

Mise en service

Capteur de pression avec cellule de mesure en céramique

VEGABAR 18

Deux fils 4 ... 20 mA



Document ID: 55575



VEGA

Table des matières

1	À propos de ce document	4
1.1	Fonction	4
1.2	Personnes concernées	4
1.3	Symbolique utilisée	4
2	Pour votre sécurité	5
2.1	Personnel autorisé	5
2.2	Utilisation appropriée	5
2.3	Avertissement contre les utilisations incorrectes	5
2.4	Consignes de sécurité générales	5
2.5	Installation et exploitation aux États-Unis et au Canada	6
3	Description du produit	7
3.1	Structure	7
3.2	Fonctionnement	8
3.3	Paramétrage	10
3.4	Emballage, transport et stockage	10
3.5	Accessoires	11
4	Montage	12
4.1	Remarques générales	12
4.2	Mesure de pression process	14
5	Raccordement à l'alimentation en tension	16
5.1	Préparation du raccordement	16
5.2	Étapes de raccordement	16
5.3	Schéma de raccordement	18
5.4	Phase de mise en marche	18
6	Diagnostic et maintenance	19
6.1	Entretien	19
6.2	Élimination des défauts	19
6.3	Diagnostic, messages d'erreur	20
6.4	Procédure en cas de réparation	20
7	Démontage	21
7.1	Étapes de démontage	21
7.2	Recyclage	21
8	Certificats et agréments	22
8.1	Conformité UE	22
8.2	Recommandations NAMUR	22
8.3	Système de gestion de l'environnement	22
9	Annexe	23
9.1	Caractéristiques techniques	23
9.2	Dimensions	27
9.3	Droits de propriété industrielle	29
9.4	Marque déposée	29

**Consignes de sécurité pour atmosphères Ex**

Respectez les consignes de sécurité spécifiques pour les applications Ex. Celles-ci font partie intégrante de la notice de mise en service et sont jointes à la livraison de chaque appareil disposant d'un agrément Ex.

Date de rédaction : 2020-03-25

1 À propos de ce document

1.1 Fonction

La présente notice contient les informations nécessaires au montage, au raccordement et à la mise en service de l'appareil ainsi que des remarques importantes concernant l'entretien, l'élimination des défauts, le remplacement de pièces et la sécurité de l'utilisateur. Il est donc primordial de la lire avant d'effectuer la mise en service et de la conserver près de l'appareil, accessible à tout moment comme partie intégrante du produit.

1.2 Personnes concernées

Cette mise en service s'adresse à un personnel qualifié formé. Le contenu de ce manuel doit être rendu accessible au personnel qualifié et mis en œuvre.

1.3 Symbolique utilisée



ID du document

Ce symbole sur la page de titre du manuel indique l'ID du document. La saisie de cette ID du document sur www.vega.com mène au téléchargement du document.



Information, remarque, conseil : Ce symbole identifie des informations complémentaires utiles et des conseils pour un travail couronné de succès.



Remarque : ce pictogramme identifie des remarques pour éviter des défauts, des dysfonctionnements, des dommages de l'appareil ou de l'installation.



Attention : le non-respect des informations identifiées avec ce pictogramme peut avoir pour conséquence des blessures corporelles.



Avertissement : le non-respect des informations identifiées avec ce pictogramme peut avoir pour conséquence des blessures corporelles graves, voire mortelles.



Danger : le non-respect des informations identifiées avec ce pictogramme aura pour conséquence des blessures corporelles graves, voire mortelles.



Applications Ex

Vous trouverez à la suite de ce symbole des remarques particulières concernant les applications Ex.



Liste

Ce point précède une énumération dont l'ordre chronologique n'est pas obligatoire.



Séquence d'actions

Les étapes de la procédure sont numérotées dans leur ordre chronologique.



Élimination des piles

Vous trouverez à la suite de ce symbole des remarques particulières concernant l'élimination des piles et accumulateurs.

2 Pour votre sécurité

2.1 Personnel autorisé

Toutes les manipulations sur l'appareil indiquées dans la présente documentation ne doivent être effectuées que par du personnel qualifié, spécialisé et autorisé par l'exploitant de l'installation.

Il est impératif de porter les équipements de protection individuels nécessaires pour toute intervention sur l'appareil.

2.2 Utilisation appropriée

Le VEGABAR 18 est un capteur de pression pour la mesure de la pression process.

Vous trouverez des informations plus détaillées concernant le domaine d'application au chapitre "*Description du produit*".

La sécurité de fonctionnement n'est assurée qu'à condition d'un usage conforme de l'appareil en respectant les indications stipulées dans la notice de mise en service et dans les éventuelles notices complémentaires.

2.3 Avertissement contre les utilisations incorrectes

En cas d'utilisation incorrecte ou non conforme, ce produit peut être à l'origine de risques spécifiques à l'application, comme par ex. un débordement du réservoir du fait d'un montage ou d'un réglage incorrects. Cela peut entraîner des dégâts matériels, des blessures corporelles ou des atteintes à l'environnement. De plus, les caractéristiques de protection de l'appareil peuvent également en être affectées.

2.4 Consignes de sécurité générales

L'appareil est à la pointe de la technique actuelle en prenant en compte les réglementations et directives courantes. Il est uniquement autorisé de l'exploiter dans un état irréprochable sur le plan technique et sûr pour l'exploitation. L'exploitant est responsable de la bonne exploitation de l'appareil. En cas de mise en œuvre dans des produits agressifs ou corrosifs, avec lesquels un dysfonctionnement de l'appareil pourrait entraîner un risque, l'exploitant a l'obligation de s'assurer du fonctionnement correct de l'appareil par des mesures appropriées.

L'utilisateur doit respecter les consignes de sécurité contenues dans cette notice, les standards d'installation spécifiques au pays et les règles de sécurité et les directives de prévention des accidents en vigueur.

Des interventions allant au-delà des manipulations décrites dans la notice technique sont exclusivement réservées au personnel autorisé par le fabricant pour des raisons de sécurité et de garantie. Les transformations ou modifications en propre régie sont formellement interdites. Pour des raisons de sécurité, il est uniquement permis d'utiliser les accessoires mentionnés par le fabricant.

Pour éviter les dangers, il faudra tenir compte des consignes et des signalisations de sécurité apposées sur l'appareil.

2.5 Installation et exploitation aux États-Unis et au Canada

Ces instructions sont exclusivement valides aux États-Unis et au Canada. C'est pourquoi le texte suivant est uniquement disponible en langue anglaise.

Installations in the US shall comply with the relevant requirements of the National Electrical Code (ANSI/NFPA 70).

Installations in Canada shall comply with the relevant requirements of the Canadian Electrical Code.

3 Description du produit

3.1 Structure

Compris à la livraison

La livraison comprend :

- Capteur de pression VEGABAR 18
- Fiche d'information "*Documents et logiciels*" avec :
 - Numéro de série de l'appareil
 - Code QR avec lien pour scan direct



Remarque:

Dans la notice de mise en service, des caractéristiques de l'appareil livrées en option sont également décrites. Les articles commandés varient en fonction de la spécification à la commande.

Domaine de validité de cette notice de mise en service

La présente notice de mise en service est valable pour les versions d'appareil suivantes :

- Version hardware à partir de la version 1.0.0
- Version du logiciel à partir de 1.0.0

Composants

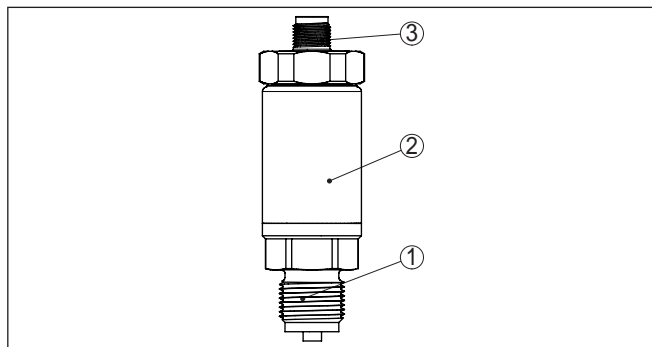


Fig. 1: Composants du VEGABAR 18

- 1 Raccord process
- 2 Boîtier de l'électronique
- 3 Connecteur

Plaque signalétique

La plaque signalétique contient les informations les plus importantes servant à l'identification et à l'utilisation de l'appareil.

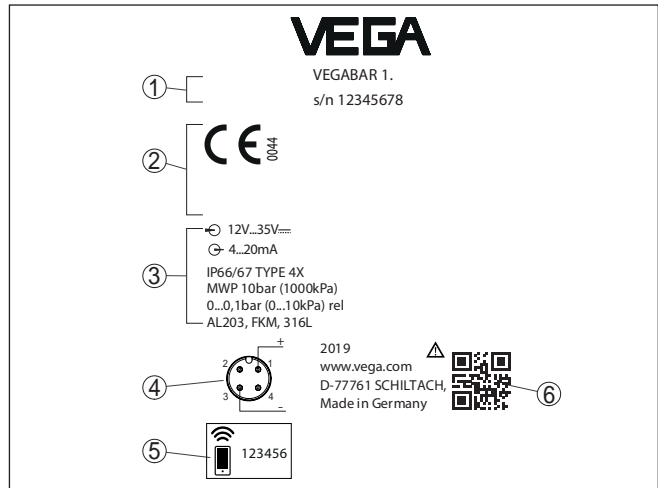


Fig. 2: Présentation de la plaque signalétique (exemple)

- 1 Type d'appareil et numéro de série
- 2 Espace réservé aux agréments
- 3 Alimentation et sortie signal électronique
- 4 Caractéristiques techniques
- 5 Affectation des broches
- 6 Code QR pour la documentation de l'appareil

Documents et logiciels

Rendez-vous sur "www.vega.com" et indiquez dans la zone de recherche le numéro de série de votre appareil.

Vous y trouverez les éléments suivants relatifs à l'appareil :

- Données de la commande
- Documentation
- Software

Vous trouverez en alternative tout sur votre smartphone :

- Numérisez le code QR situé sur la plaque signalétique de l'appareil ou
- Saisissez le numéro de série manuellement dans l'application VEGA Tools (disponible gratuitement dans les stores respectifs)

3.2 Fonctionnement

Domaine d'application

Le VEGABAR 18 est approprié aux applications dans tous les secteurs industriels. Il est utilisé pour la mesure des types de pression suivants.

- Surpression

Produits à mesurer

Les produits à mesurer sont des gaz, des vapeurs et des liquides

Grandeurs de mesure

Le VEGABAR 18 convient à la mesure des grandeurs de process suivantes :

● Pression process

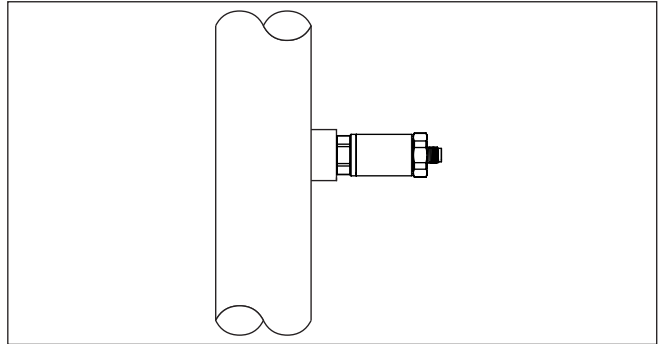


Fig. 3: Mesure de pression process avec VEGABAR 18

Pression du système de mesure

La cellule de mesure Mini-CERTEC® avec sa membrane en céramique robuste constitue l'élément de mesure. La pression process fait déplacer la membrane et entraîne une variation de capacité dans la cellule. Celle-ci est convertie en un signal électrique et émise par le signal de sortie comme valeur de mesure.

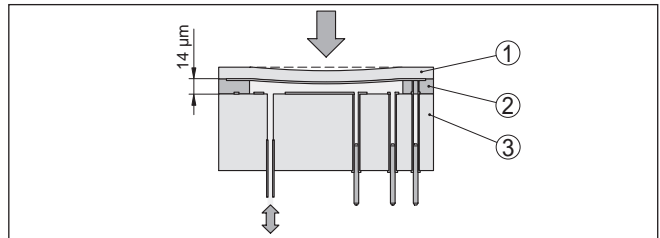


Fig. 4: Structure de la cellule de mesure Mini-CERTEC®

- 1 Membrane process
- 2 Cordon de verre
- 3 Corps de base

Types de pression

Pression relative : La cellule de mesure est ouverte vers l'atmosphère. La pression ambiante est mesurée dans la cellule de mesure et compensée. Elle n'a donc aucune influence sur la valeur de mesure.

Installation encastrée

Le montage en retrait est particulièrement approprié pour les applications avec des gaz, des vapeurs et des liquides propres. Le joint de la cellule de mesure sont montés sur le coté et sur l'avant.

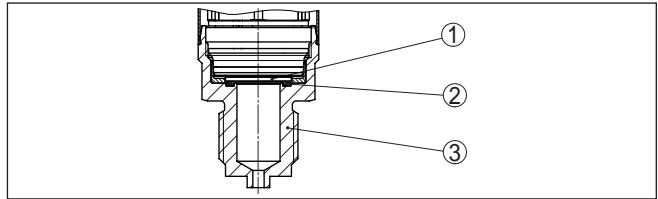


Fig. 5: Montage en retrait de la cellule de mesure (exemple : filetage G $\frac{1}{2}$, EN 837 raccorde de manomètre)

- 1 Cellule de mesure
- 2 Joint pour cellule de mesure
- 3 Raccord process

3.3 Paramétrage

L'appareil n'offre aucune possibilité de réglage.

3.4 Emballage, transport et stockage

Emballage

Durant le transport jusqu'à son lieu d'application, votre appareil a été protégé par un emballage dont la résistance aux contraintes de transport usuelles a fait l'objet d'un test selon la norme DIN ISO 4180.

L'emballage de l'appareil est en carton non polluant et recyclable. Pour les versions spéciales, on utilise en plus de la mousse ou des feuilles de polyéthylène. Faites en sorte que cet emballage soit recyclé par une entreprise spécialisée de récupération et de recyclage.

Transport

Le transport doit s'effectuer en tenant compte des indications faites sur l'emballage de transport. Le non-respect peut entraîner des dommages à l'appareil.

Inspection du transport

Dès la réception, vérifiez si la livraison est complète et recherchez d'éventuels dommages dus au transport. Les dommages de transport constatés ou les vices cachés sont à traiter en conséquence.

Stockage

Les colis sont à conserver fermés jusqu'au montage en veillant à respecter les marquages de positionnement et de stockage apposés à l'extérieur.

Sauf autre indication, entreposez les colis en respectant les conditions suivantes :

- Ne pas entreposer à l'extérieur
- Entreposer dans un lieu sec et sans poussière
- Ne pas exposer à des produits agressifs
- Protéger contre les rayons du soleil
- Éviter des secousses mécaniques

Température de stockage et de transport

- Température de transport et de stockage voir au chapitre "Annexe - Caractéristiques techniques - Conditions ambiantes"
- Humidité relative de l'air 20 ... 85 %

3.5 Accessoires

Les manuels d'instructions pour les accessoires listés se trouvent dans la zone de téléchargement sur notre page d'accueil.

Raccords à souder et adaptateurs taraudés

Les raccords à souder servent au raccordement des capteurs au process.

Les adaptateurs filetés permettent une adaptation simple des capteurs avec des raccords filetés standard, par à des raccords hygiéniques côté process.

Accessoires de montage

Les accessoires de montage adaptés au VEGABAR 18 incluent des siphons, des vannes d'arrêt ainsi que des supports d'instruments de mesure.

4 Montage

4.1 Remarques générales

Conditions ambiantes

L'appareil est approprié pour les conditions ambiantes normales et étendues selon DIN/EN/IEC/ANSI/ISA/UL/CSA 61010-1 Il peut être utilisé aussi bien en intérieur qu'en extérieur.

Conditions de process



Remarque:

Pour des raisons de sécurité, il est uniquement autorisé d'exploiter l'appareil dans les conditions process admissibles. Vous trouverez les indications à cet égard au chapitre "*Caractéristiques techniques*" de la notice de mise en service ou sur la plaque signalétique.

Assurez vous avant le montage que toutes les parties de l'appareil exposées au process sont appropriées aux conditions de celui-ci.

Celles-ci sont principalement :

- La partie qui prend les mesures
- Raccord process
- Joint process

Les conditions du process sont en particulier :

- Pression process
- Température process
- Propriétés chimiques des produits
- Abrasion et influences mécaniques

Pression process admissible (MWP)

La plage de pression process autorisée est indiquée sur la plaque signalétique avec "MWP" (Maximum Working Pressure), se reporter au chapitre "*Structure*". La MWP tient compte de l'élément le moins résistant à la pression de la combinaison cellule de pression et raccord process ; elle peut être appliquée en permanence. L'indication se fonde sur une température de référence de +20 °C (+68 °F). Elle s'applique également aux appareils commandés avec une cellule de mesure de plage supérieure à celle du raccord.

Pour que l'appareil n'en soit pas endommagé, la pression de contrôle ne peut dépasser la MWP indiquée de 50% à la température de référence que brièvement. Il convient dans ce cadre de tenir compte des niveaux de pression du raccord process ainsi que de la surpression admissible par la cellule de mesure se reporter au chapitre "*Caractéristiques techniques*").

De plus, un derating de température du raccord process, par ex. pour les brides, peut limiter la plage de pression process autorisée de la norme respective.

Protection contre l'humidité

Protégez votre appareil au moyen des mesures suivantes contre l'infiltration d'humidité :

- Utilisez un câble de raccordement approprié (voir le chapitre "*Raccorder à l'alimentation tension*")
- Serrez bien le presse-étoupe ou le connecteur
- Passez le câble de raccordement vers le bas devant le presse-étoupe ou le connecteur

Cela est avant tout valable en cas de montage en extérieur, dans des locaux dans lesquels il faut s'attendre à de l'humidité (par ex. du fait des cycles de nettoyage) et aux réservoirs refroidis ou chauffés.

Assurez-vous que le degré de pollution indiqué dans les "*Caractéristiques techniques*" est adapté aux conditions ambiantes présentes.

Ventilation et compensation de pression

L'aération et la compensation de pression sur le VEGABAR 18 sont effectués au moyen d'un élément filtrant imperméable à l'air bloquant l'humidité.

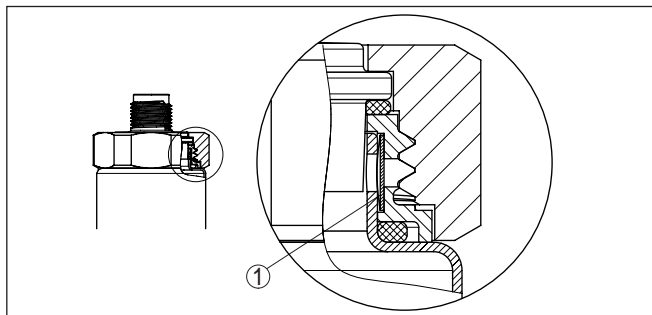


Fig. 6: Position de l'élément filtre

1 Élément filtre

Pour assurer une aération efficace, l'élément de filtre doit toujours être exempt de dépôts.



Avertissement !

Pour le nettoyage, n'utilisez pas de nettoyeur haute pression. L'élément filtre pourrait être endommagé et l'humidité peut pénétrer dans le boîtier.

Vissage

Pour les appareils avec un raccord fileté, le six pans doit être vissé sur le raccord process avec une clé adaptée.

Taille de clé voir chapitre "*Dimensions*".



Attention !

Le boîtier et le raccord électrique ne doivent pas être utilisés pour le vissage ! Le serrage peut engendrer des dommages, par ex. sur la mécanique de rotation du boîtier en fonction de la version de l'appareil.

Plage de pression process - Accessoires de montage

La plage de pression process admissible est indiquée sur la plaque signalétique. L'appareil doit uniquement être exploité avec ces pressions lorsque les accessoires de montage utilisés satisfont également ces valeurs. Veillez-y en utilisant des brides, des raccords à souder, des bagues de serrages avec des raccords Clamp, des joints etc.

Limites de température

De plus hautes températures process signifient souvent aussi de plus hautes températures ambiantes. Assurez-vous que les limites supérieures de température indiquées au chapitre "*Caractéristiques*"

"techniques" ne soient pas dépassées dans la zone du boîtier de l'électronique et du câble de raccordement.

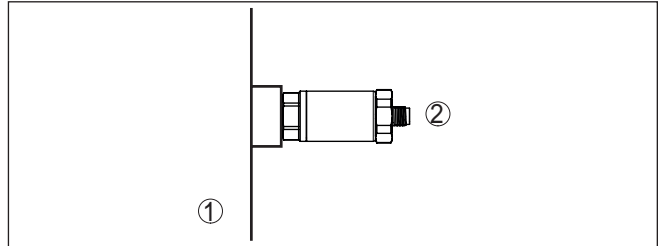


Fig. 7: Plages de température

- 1 Température process
- 2 Température ambiante

Dans les gaz

4.2 Mesure de pression process

Observez l'information suivante concernant la mise en œuvre :

- Installez l'appareil au-dessus du point de mesure

La condensation peut s'écouler dans la conduite de process.

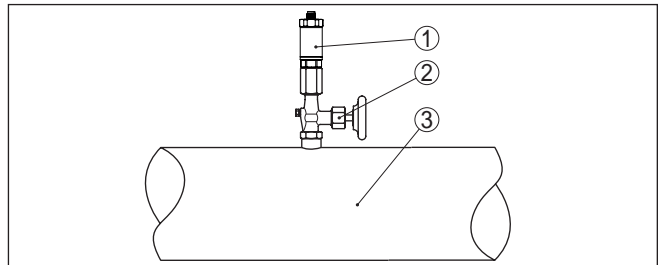


Fig. 8: Mise en œuvre pour la mesure de pression process de gaz dans des conduites

- 1 VEGABAR 18
- 2 Vanne d'arrêt
- 3 Tuyauterie

Dans des vapeurs

Observez les informations suivantes concernant la mise en œuvre :

- Raccordez via un siphon

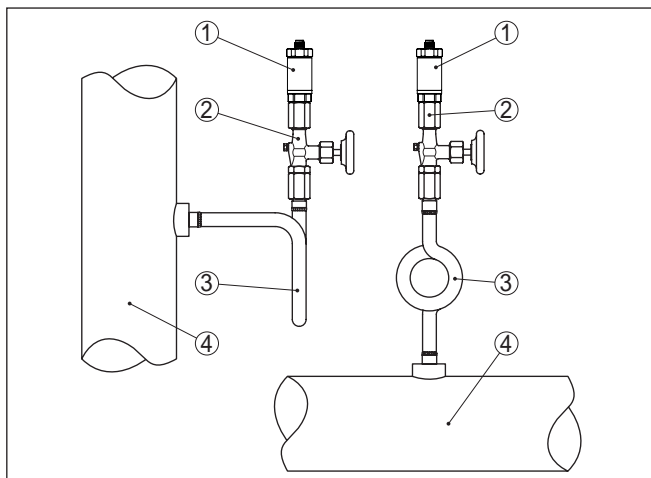


Fig. 9: Mise en œuvre pour la mesure de pression process de vapeurs dans des conduites

- 1 VEGABAR 18
- 2 Vanne d'arrêt
- 3 Siphon en U ou circulaire
- 4 Tuyauterie

La formation de condensation dans les coudes génère une barrière d'eau protectrice. Une température du produit < 100 °C est ainsi garantie sur le capteur de pression pour des applications de vapeur surchauffée.

dans les liquides

Observez l'information suivante concernant la mise en œuvre :

- Installez l'appareil au-dessous de la voie de mesure

La prise de pression est donc toujours remplie de liquide et les bulles de gaz peuvent remonter vers la conduite de process.

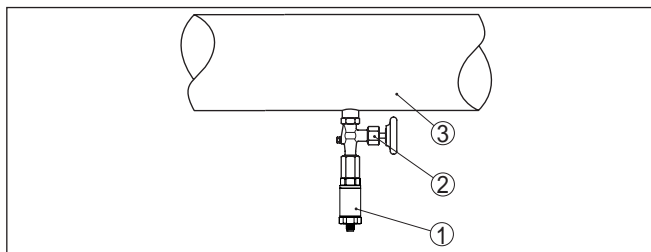


Fig. 10: Mise en œuvre pour la mesure de pression process de liquides dans des conduites

- 1 VEGABAR 18
- 2 Vanne d'arrêt
- 3 Tuyauterie

5 Raccordement à l'alimentation en tension

5.1 Préparation du raccordement

Consignes de sécurité

Respectez toujours les consignes de sécurité suivantes :

- Le raccordement électrique est strictement réservé à un personnel qualifié, spécialisé et autorisé par l'exploitant de l'installation.
- En cas de risque de surtensions, installer des appareils de protection contre les surtensions



Attention !

Ne raccordez ou débranchez que lorsque la tension est coupée.

Tension d'alimentation

Vous trouverez les données concernant l'alimentation de tension au chapitre "*Caractéristiques techniques*".



Remarque:

Alimentez l'appareil avec un circuit courant limité en énergie (puissance max. 100 W) selon CEI 61010-1, par ex. :

- Bloc d'alimentation de classe 2 (selon UL1310)
- Bloc d'alimentation SELV (petite tension de sécurité) avec limitation interne ou externe adaptée du courant de sortie

Prenez en compte les influences supplémentaires suivantes pour la tension de service :

- Une tension de sortie plus faible du bloc d'alimentation sous charge nominale (par ex. pour un courant capteur de 20,5 mA ou 22 mA en cas de signalisation de défaut)
- Influence d'autres appareils dans le circuit courant (voir valeurs de charge au chapitre "*Caractéristiques techniques*")

Câble de raccordement

Utilisez un câble à section ronde. Sélectionnez le diamètre extérieur du câble en fonction du type de connecteur utilisé pour garantir l'étanchéité au presse-étoupe.

Suivant la technique de raccordement ou la sortie signal, l'appareil est raccordé avec des câbles à deux, trois ou quatre fils usuels.

5.2 Étapes de raccordement

Connecteur selon ISO 4400

Procédez comme suit :

1. Desserrez la vis au dos du connecteur
2. Enlevez le connecteur et le joint du VEGABAR 18
3. Soulevez l'insert du connecteur de son boîtier

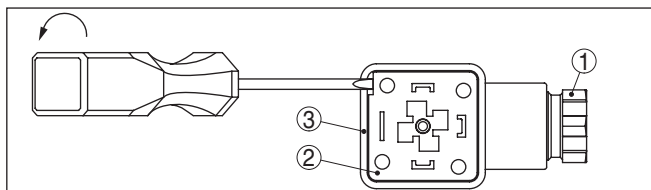


Fig. 11: Desserrez l'insert du connecteur

1 Presse-étoupe

2 Insert du connecteur

3 Boîtier du connecteur

4. Enlevez la gaine du câble de raccordement sur 5 cm env. et dénudez l'extrémité des conducteurs sur 1 cm env.
5. Dirigez le câble dans le boîtier du connecteur par le presse-étoupe
6. Raccordez les extrémités des conducteurs aux bornes suivant le schéma de raccordement

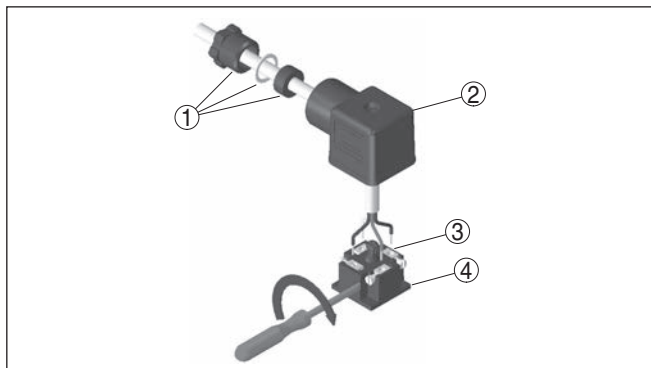


Fig. 12: Raccordement aux bornes à vis

1 Presse-étoupe

2 Boîtier du connecteur

3 Insert du connecteur

4 Joint d'étanchéité du connecteur

7. Encliquez le connecteur dans le boîtier et mettez le joint d'étanchéité du capteur en place
8. Enfichez le connecteur muni du joint sur le VEGABAR 18 et serrez bien la vis

Le raccordement électrique est terminé.

5.3 Schéma de raccordement

Connecteur M12 x 1

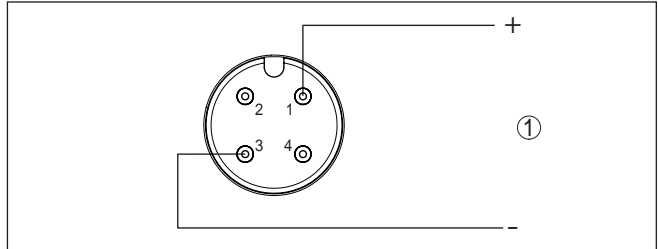


Fig. 13: Schéma de raccordement - deux fils 4 ... 20 mA - connecteur M12 x 1
1 Alimentation tension et sortie signal

Contact connecteur	Fonction/polarité
1	Tension d'alimentation, sortie signal/+
2	Non occupé
3	Tension d'alimentation, sortie signal/-
4	Non occupé

Connecteur selon ISO 4400

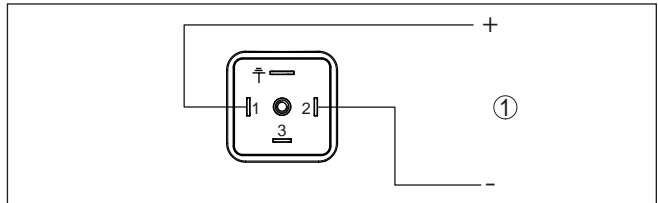



Fig. 14: Schéma de raccordement - deux fils 4 ... 20 mA - connecteur selon ISO 4400

1 Alimentation tension et sortie signal

Contact connecteur	Fonction/polarité
1	Tension d'alimentation, sortie signal/+
2	Tension d'alimentation, sortie signal/-
3	Non occupé
	Connecté électriquement avec le boîtier métallique

5.4 Phase de mise en marche

Après sa mise en marche, l'appareil effectue tout d'abord un autotest :

- Vérification interne de l'électronique
- Saut du signal de sortie sur le courant de défaut réglé

La valeur mesurée actuelle est alors transférée sur le signal de sortie.

6 Diagnostic et maintenance

6.1 Entretien

Maintenance

Si l'on respecte les conditions d'utilisation, aucun entretien particulier ne sera nécessaire en fonctionnement normal.

Mesures contre les colmatages

Dans certaines applications, des colmatages sur la membrane peuvent influencer le résultat de la mesure. Prenez donc des mesures préventives selon le capteur et l'application, pour éviter des colmatages importants et surtout des encroûtements.

Nettoyage

Le nettoyage contribue à rendre visibles la plaque signalétique et les marquages sur l'appareil.

Respectez ce qui suit à cet effet :

- Utilisez uniquement des détergents qui n'attaquent pas le boîtier, la plaque signalétique et les joints.
- Appliquez uniquement des méthodes de nettoyage qui correspondent à l'indice de protection de l'appareil.

6.2 Élimination des défauts

Comportement en cas de défauts

C'est à l'exploitant de l'installation qu'il incombe la responsabilité de prendre les mesures appropriées pour éliminer les défauts survenus.

Causes du défaut

L'appareil vous offre une très haute sécurité de fonctionnement. Toutefois, des défauts peuvent apparaître pendant le fonctionnement de l'appareil. Ces défauts peuvent par exemple avoir les causes suivantes :

- Capteur
- Process
- Tension d'alimentation
- Exploitation des signaux

Élimination des défauts

Premières mesures à prendre :

- Évaluation des messages d'erreur
- Vérification du signal de sortie
- Traitement des erreurs de mesure

Vous pouvez obtenir également d'autres possibilités de diagnostics à l'aide d'un smartphone/d'une tablette avec l'application de réglage ou d'un PC/ordinateur portable équipé du logiciel PACTware et du DTM approprié. Cela vous permettra, dans de nombreux cas, de trouver les causes des défauts et d'y remédier.

Comportement après élimination des défauts

Suivant la cause du défaut et les mesures prises pour l'éliminer, il faudra le cas échéant recommencer les étapes décrites au chapitre "Mise en service" ou vérifier leur plausibilité et l'intégralité.

Service d'assistance technique 24h/24

Si toutefois ces mesures n'aboutissent à aucun résultat, vous avez la possibilité - en cas d'urgence - d'appeler le service d'assistance technique VEGA, numéro de téléphone de la hotline **+49 1805 858550**.

Ce service d'assistance technique est à votre disposition également en dehors des heures de travail, à savoir 7 jours sur 7 et 24h/24.

Étant proposé dans le monde entier, ce service est en anglais. Il est gratuit, vous n'aurez à payer que les frais de communication.

6.3 Diagnostic, messages d'erreur

Signal 4 ... 20 mA

Raccordez au capteur un multimètre portatif ayant la plage de mesure adéquate conformément au schéma de raccordement. Le tableau ci-dessous contient une description des pannes pouvant affecter le signal courant et des méthodes permettant d'y remédier.

Erreur	Cause	Suppression
Pas de signal 4 ... 20 mA	Raccordement électrique incorrect	Contrôler le raccordement, si nécessaire le corriger
	Pas d'alimentation tension	Vérifier s'il y a une rupture de lignes et la réparer si besoin est
	Tension de service trop basse, résistance de charge trop haute	Vérifier et adapter si nécessaire
Signal courant supérieur à 22 mA, inférieur à 3,6 mA	Électronique de capteur défectueuse	Remplacer l'appareil ou envoyer l'ensemble pour réparation suivant la version de l'appareil

6.4 Procédure en cas de réparation

Un formulaire de retour ainsi que des informations détaillées sur la procédure se trouvent dans la zone de téléchargement sur notre page d'accueil. En les appliquant, vous nous aidez à exécuter la réparation rapidement et sans questions.

Procédez de la manière suivante en cas de réparation :

- Imprimez et remplissez un formulaire par appareil
- Nettoyez et emballez l'appareil soigneusement de façon qu'il ne puisse être endommagé
- Apposez sur l'emballage de l'appareil le formulaire dûment rempli et éventuellement une fiche de données de sécurité.
- Contactez votre interlocuteur dédié pour obtenir l'adresse d'envoi. Vous trouverez celle-ci sur notre page d'accueil.

7 Démontage

7.1 Étapes de démontage

**Attention !**

Avant de démonter l'appareil, prenez garde aux conditions de processus dangereuses telles que pression dans la cuve ou la tuyauterie, hautes températures, produits agressifs ou toxiques, etc.

Suivez les indications des chapitres "*Montage*" et "*Raccordement à l'alimentation en tension*" et procédez de la même manière mais en sens inverse.

7.2 Recyclage

L'appareil est fait de matériaux recyclables. Pour cette raison, il doit être éliminé par une entreprise de recyclage spécialisée. Respectez les réglementations nationales en vigueur.

8 Certificats et agréments

8.1 Conformité UE

L'appareil satisfait les exigences légales des Directives UE concernées. Avec le sigle CE, nous confirmons la conformité de l'appareil à ces directives.

Vous trouverez la déclaration de conformité UE sur notre page d'accueil.

L'appareil n'est pas soumis à la Directive UE sur les appareils sous pression du fait de la structure de ses raccords process s'il est exploité à des pressions process ≤ 200 bar.

8.2 Recommandations NAMUR

NAMUR est la communauté d'intérêts de technique d'automatisation dans l'industrie process en Allemagne. Les recommandations NAMUR publiées sont des standards dans l'instrumentation de terrain.

L'appareil satisfait aux exigences des recommandations NAMUR suivantes :

- NE 21 – Compatibilité électromagnétique de matériels
- NE 43 – Niveau signal pour l'information de défaillance des capteurs de pression

Pour plus d'informations, voir www.namur.de.

8.3 Système de gestion de l'environnement

La défense de notre environnement est une des tâches les plus importantes et prioritaires. C'est pourquoi nous avons introduit un système de gestion de l'environnement ayant pour objectif d'améliorer en permanence la protection de l'environnement au niveau de l'entreprise. Ce système de gestion de l'environnement est certifié selon DIN EN ISO 14001. Aidez-nous à satisfaire ces exigences et respectez les instructions relatives à l'environnement aux chapitres "*Emballage, transport et entreposage*", "*Élimination*" de la présente notice de mise en service.

9 Annexe

9.1 Caractéristiques techniques

Remarque relative aux appareils homologués

Dans le cas des appareils homologués (par ex. avec agrément Ex), ce sont les caractéristiques techniques dans les consignes de sécurité respectives qui s'appliquent. Celles-ci peuvent dévier des données répertoriées ici par ex. au niveau des conditions process ou de l'alimentation tension.

Tous les documents des agréments peuvent être téléchargés depuis notre page d'accueil.

Matériaux et poids

Matériaux, en contact avec le produit

Raccord process	316L
Membrane	Céramique saphir® (céramique Al ₂ O ₃ à > 99,9 %)
Joint de la cellule de mesure	FKM (VP2/A)
Joint pour raccord process (compris à la livraison)	
– Filetage G½, (EN 837), raccord de manomètre	Klingersil C-4400
– Filetage G½, intérieur G¼ (ISO 228-1)	Klingersil C-4400

Matériaux, sans contact avec le produit

Boîtier de l'électronique	316L
Connecteur M12 x 1	
– Porte-contact	PA
– Contacts	CuZn, couche nickelée plaquée or de 0,8 µm
Connecteur mâle-femelle selon ISO 4400	
– Porte-contact, boîtier connecteur de raccordement	PA
– Vis du couvercle	V2A
– Surface des contacts	Sn
– Joint d'étanchéité du connecteur	Silicone
Poids	env. 0,25 kg (0.55 lbs)

Couples de serrage

Couples de serrage maxi.	
– Filetage G½, (EN 837), raccord de manomètre	50 Nm (36.88 lbf ft)
– Filetage G½, intérieur G¼ (ISO 228-1)	50 Nm (36.88 lbf ft)

Grandeur d'entrée

Les indications servent à un aperçu et se rapportent à la cellule de mesure. Des limitations dues au matériau et à la série du raccord process ainsi qu'au type de pression sélectionné sont possibles. Les indications de la plaque signalétique sont valables.¹⁾

¹⁾ Les données sur la résistance de surcharge s'appliquent à la température de référence.

Plages de mesure nominales et résistance de surcharge en bar/kPa

Plage de mesure nominale	Capacité de surcharge pression maximale	Capacité de surcharge pression minimale
0 ... +0,1 bar/0 ... +10 kPa	+15 bar/+1500 kPa	-0,2 bar/-20 kPa
0 ... +0,4 bars/0 ... +40 kPa	+30 bar/+3000 kPa	-0,8 bar/-80 kPa
0 ... +1 bar/0 ... +100 kPa	+35 bar/+3500 kPa	-1 bar/-100 kPa
0 ... +2,5 bars/0 ... +250 kPa	+50 bar/+5000 kPa	-1 bar/-100 kPa
0 ... +5 bar/0 ... +500 kPa	+65 bar/+6500 kPa	-1 bar/-100 kPa
0 ... +10 bar/0 ... +1000 kPa	+90 bar/+9000 kPa	-1 bar/-100 kPa
0 ... +25 bar/0 ... +2500 kPa	+130 bar/+13000 kPa	-1 bar/-100 kPa

Plages de mesure nominales et résistance de surcharge en psi

Plage de mesure nominale	Capacité de surcharge pression maximale	Capacité de surcharge pression minimale
0 ... +1.5 psig	+225 psig	-3 psig
0 ... +5 psig	+435 psig	-12 psig
0 ... +15 psig	+525 psig	-14.51 psig
0 ... +30 psig	+725 psig	-14.51 psig
0 ... +75 psig	+950 psig	-14.51 psig
0 ... +150 psig	+1300 psig	-14.51 psig
0 ... +300 psig	+1900 psig	-14.51 psig

Phase de mise en marche

Temps de mise en route à la tension de service U_B ≤ 1 s

Courant de démarrage pour temps de mise en route $\leq 3,6$ mA

Grandeur de sortie - deux fils 4 ...20 mA

Signal de sortie	4 ... 20 mA - passif
Technique de raccordement	Deux fils
Plage du signal de sortie	3,8 ... 20,5 mA
Résolution du signal	5 μ A
Signal défaut sortie courant	3,6 mA
Charge ohmique	Voir diagramme des charges sous alimentation tension
Grandeur de mesure transmise	Pression

Comportement dynamique - sortie

Grandeurs caractéristiques dynamiques - courant de sortie²⁾

²⁾ En fonction du produit et de la température

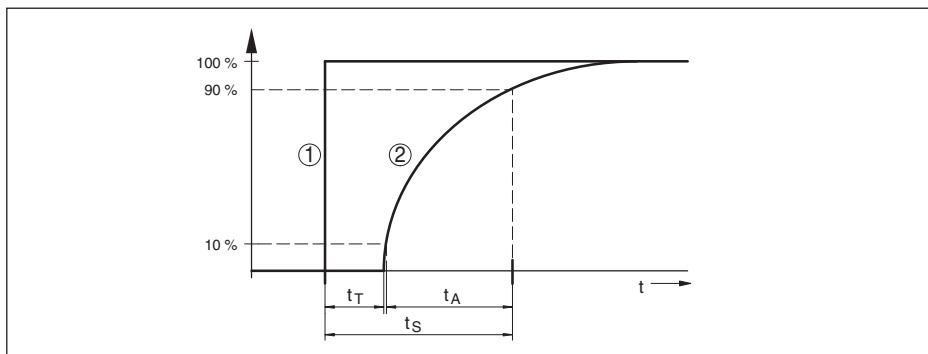


Fig. 15: Comportement du courant de sortie en cas de variation brusque de la grandeur process. t_T : temps mort ; t_A : temps de montée ; t_S : temps de réponse impulsionnelle

- 1 Grandeur de process
2 Signal de sortie

Taille	Durée
Temps mort	≤ 30 ms
Temps de montée (10 ... 90 %)	env. 15 ms
Temps de réponse impulsionnel (t_i : 0 s, 10 ... 90 %)	env. 45 ms

Conditions de référence et grandeurs d'influence (selon DIN EN 60770-1)

Conditions de référence selon DIN EN 61298-1

– Température	+15 ... +25 °C (+59 ... +77 °F)
– Humidité relative de l'air	45 ... 75 %
– Pression d'air	860 ... 1060 mbar/86 ... 106 kPa (12.5 ... 15.4 psig)
Définition de la courbe caractéristique	Réglage du point limite selon IEC 61298-2
Caractéristiques des courbes	Linéaire
Position de montage de référence	Debout, membrane orientée vers le bas
Influence de la position de montage	< 0,2 mbars/20 Pa (0.003 psig)

Écart de mesure (selon IEC 60770)³⁾

Erreur de mesure	< 0,5 %
------------------	---------

Influence de la température du produit et de la température ambiante

Coefficient de température moyen du signal zéro ⁴⁾	< 0,15 %/10 K
---	---------------

Stabilité à long terme (conformément à DIN 16086)

Dérive à long terme du signal zéro ⁵⁾	< 0,2 %/2 ans
--	---------------

³⁾ Par rapport à la plage de mesure nominale y compris la non-linéarité, l'hystérésis et la non-répétabilité.

⁴⁾ Dans la plage de température compensée -40 ... +100 °C (-40 ... +212 °F), température de référence 20 °C (68 °F).

⁵⁾ Par rapport à la plage de mesure nominale.

Conditions ambiantes

Température ambiante	-40 ... +70 °C (-40 ... +158 °F)
Température de stockage et de transport	-40 ... +70 °C (-40 ... +158 °F)
Humidité relative de l'air	20 ... 85 %

Conditions environnementales mécaniques

Oscillations sinusoïdales	Classe 4M8 selon CEI 60271-3-4
Chocs	50 g, 2,3 ms selon EN 60068-2-27 (choc mécanique)
Résistance aux chocs	IK06 selon CEI 62262

Conditions de process

Température process	-40 ... +100 °C (-40 ... +212 °F)
Pression process max. admissible	Voir indication "MWP" sur la plaque signalétique ⁶⁾
Pression process min. admissible	
– -40 ... +60 °C (-40 ... +140 °F)	2 mbar _{abs} (200 Pa _{abs})
– +60 ... +100 °C (-40 ... +212 °F)	50 mbar _{abs} (5 kPa _{abs})

Caractéristiques électromécaniques

Connecteur coudé	
– Version	4 points selon ISO 4400
– Presse-étoupe	M16 x 1,5 (pour diamètre câble 4,5 ... 10 mm)
– Bornes à vis pour section de câble	jusqu'à 1,5 mm ² (AWG 16)
– Version du conducteur	Fil massif ou toron
Connecteur rond	4 pôles avec obturateur fileté M12 x 1

Tension d'alimentation

Tension de service U _B	12 ... 35 V DC
Protection contre l'inversion de polarité	Intégré
Ondulation résiduelle tolérée	
– pour U _N 12 V CC (12 V < U _B < 18 V)	≤ 0,7 V _{eff} (16 ... 400 Hz)
– Pour U _N 24 V CC (18 V < U _B < 35 V)	≤ 1,0 V _{eff} (16 ... 400 Hz)
Résistance de charge	
– Calcul	(U _B - U _{min})/0,022 A
– Exemple - pour U _B = 24 V DC	(24 V - 12 V)/0,022 A = 545 Ω

Mesures de protection électrique⁷⁾

Séparation de potentiel	Électronique sans potentiel jusqu'à 500 V CA
Type de protection	

⁶⁾ MWP : Maximum Working Pressure

⁷⁾ L'atteinte d'une protection contrôlée selon UL impose la mise en œuvre de connecteurs ou de kits de raccordement à certification UL. Cela est assuré par l'utilisation du connecteur fourni selon ISO 4400

Technique de raccordement	Protection selon EN 60529/ CEI 529	Protection selon UL 50
Connecteur M12 x 1	IP66/IP67	Type 4X
Connecteur selon ISO 4400	IP65	

Altitude de mise en œuvre au-dessus du 5000 m (16404 ft)
niveau de la mer

Classe de protection III

Degré de pollution 2

9.2 Dimensions

Boîtier et raccords

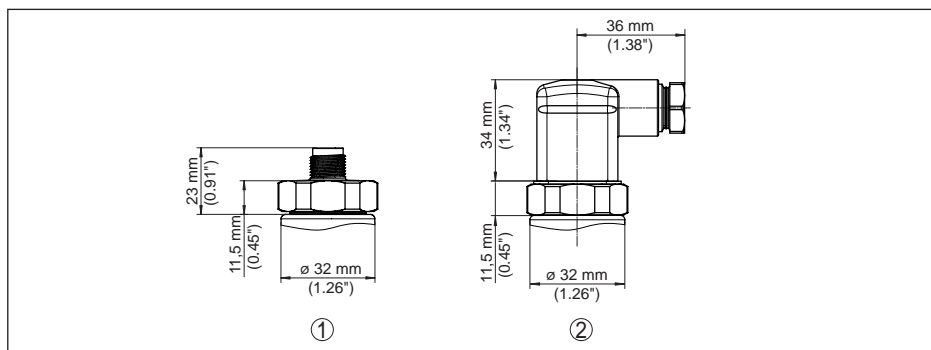


Fig. 16: Boîtier VEGABAR 18

1 Connecteur M12 x 1

2 Connecteur mâle-femelle selon ISO 4400

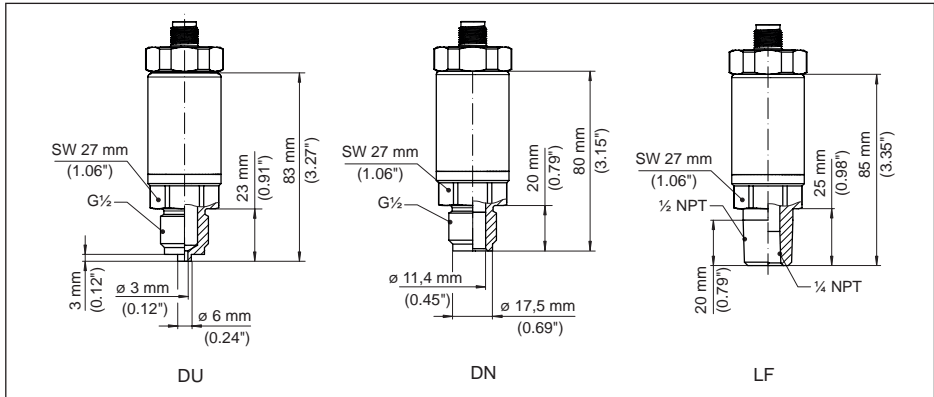
VEGABAR 18, raccord fileté non arasant

Fig. 17: VEGABAR 18, raccord fileté non arasant

DU Filetage $G\frac{1}{2}$, (EN 837), raccord de manomètre

DN Filetage $G\frac{1}{2}$, intérieur $G\frac{1}{4}$ (ISO 228-1)

LF Filetage $\frac{1}{2}$ NPT, intérieur $\frac{1}{4}$ NPT (ASME B1.20.1)

9.3 Droits de propriété industrielle

VEGA product lines are global protected by industrial property rights. Further information see www.vega.com.

VEGA Produktfamilien sind weltweit geschützt durch gewerbliche Schutzrechte.

Nähere Informationen unter www.vega.com.

Les lignes de produits VEGA sont globalement protégées par des droits de propriété intellectuelle. Pour plus d'informations, on pourra se référer au site www.vega.com.

VEGA lineas de productos están protegidas por los derechos en el campo de la propiedad industrial. Para mayor información revise la pagina web www.vega.com.

Линии продукции фирмы ВЕГА защищаются по всему миру правами на интеллектуальную собственность. Дальнейшую информацию смотрите на сайте www.vega.com.

VEGA系列产品在全球享有知识产权保护。

进一步信息请参见网站www.vega.com。

9.4 Marque déposée

Toutes les marques utilisées ainsi que les noms commerciaux et de sociétés sont la propriété de leurs propriétaires/auteurs légitimes.



55575-FR-200414





Date d'impression:

Les indications de ce manuel concernant la livraison, l'application et les conditions de service des capteurs et systèmes d'exploitation répondent aux connaissances existantes au moment de l'impression.

Sous réserve de modifications

© VEGA Grieshaber KG, Schiltach/Germany 2020



55575-FR-200414

VEGA Grieshaber KG
Am Hohenstein 113
77761 Schiltach
Allemagne

Tél. +49 7836 50-0
Fax +49 7836 50-201
E-mail: info.de@vega.com
www.vega.com