

LAVE-LINGE PROFESSIONNEL 10 KG, VANNE DE VIDANGE, FAÇADE ET DESSUS INOX



DESCRIPTIF DU PRODUIT

- Essorage 1200 tr/mn.
- Facteur G 440.
- Alimentation eau froide et eau chaude.
- Cuve et tambour en acier inoxydable pour une durée de vie prolongée.
- Cuve suspendue avec amortisseurs industriels.
- Bandeau de commande incliné 45°.
- Programmation électronique 6 programmes standards 90°C / 60°C normal / 60°C synthétique / 40°C / 30°C délicat / froid.
- Bac à lessive en façade 4 compartiments (pré-lavage/lavage/adjuvant-blanchiment/adoucissant).
- Vidange par vanne.
- Grand hublot Ø 400 mm.
- Chargement et déchargement facilités grâce au hublot avec ouverture 180°.
- Disponible en monnayeur jetons 7K.
- Façade et dessus inox, côtés époxy gris.
- Alimentation 400 V (tri+N).
- Possibilité d'alimentation 230 V (mono).

MODÈLE(S) DISPONIBLE(S)

Code Article	Référence
133730	CW 10 IECV-1

ACCESSOIRES

Code article	Référence	Désignation
117163	SOC/CWD/254	Socle de réhausse noir hauteur 254 mm pour CW 10 / CD 10

DONNÉES TECHNIQUES

CARACTÉRISTIQUES TECHNIQUES

Nombre de raccordement de lessive liquide 2 /4 produits lessiviels

Import-Export des données -

Angle d'ouverture du hublot (en °) 180

Nbre de cycles préconisés 8/jour

Volume tambour (L.) 96.8

Version collectivité

Vidange PRO vanne

Diamètre tambour (mm) 540

Profondeur tambour (mm) 400

Bouton d'arrêt d'urgence non

Programmateur QUANTUM

Chauffage électrique

Capacité 10 kg

Carrosserie façade et dessus inox, côtés époxy gris

Capacité lave-linge (kg) 1/9 - 1/10 11 - 10

PERFORMANCES

Essorage (tr/mn) 1200

Facteur G 440

Chauffage électrique (Kw) 4.8

Conso électrique par kg de linge (kWh/kg de linge) 0.27

Pression admissible (bar) 1,4 à 8,3

Consommation par cycle (kWh) 2.708

Consommation eau / cycle (l) 42

Chauffage électrique 400V (TRI+N) (kW) 4.8

Puissance de chauffe (Kw) 4.8

Puissance totale (W) 0.67

ÉQUIPEMENTS

Nombre de compartiments 4

DIMENSIONS ET POIDS

Ø hublot (mm) 400

Poids net (kg) 113

Dimensions extérieures (LxPxH) (mm) 683x704x1027

Ouverture hublot LxH (mm) 400

ALIMENTATION

Arrivée eau eau froide et eau chaude

Intensité (A) 9.8

Tension (V) 400 V TRI + N

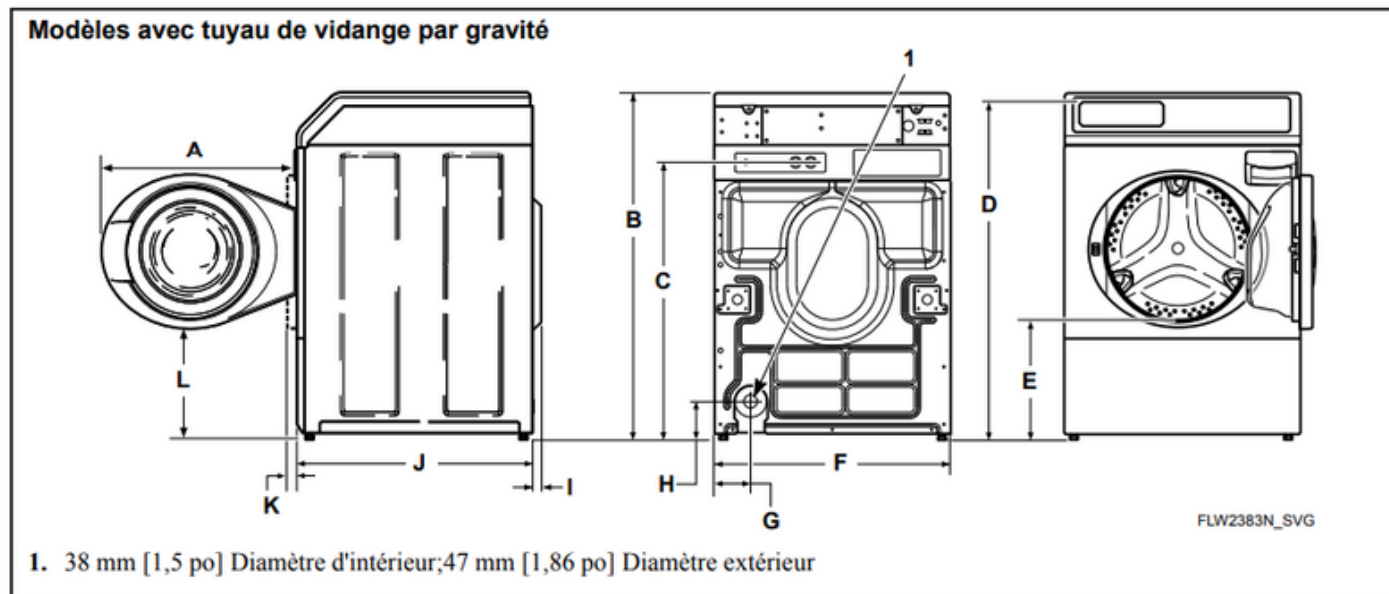
Fréquence (Hz) 50

LOGISTIQUE

Poids brut (kg) 122

Dimensions emballage (LxPxH) (mm) 760x860x1150

SCHÉMAS TECHNIQUES



A	611 mm [24,06 po]
B	1027 mm [40,42 po]
C	813 mm [32 po.]
D	1006 mm [39,61 po]
E	371 mm [14,6 po]
F	683 mm [26,875 po]
G	107 mm [4,2 po]
H	104 mm [4,1 po]
I	52 mm [2,04 po]
J	704 mm [27,73 po]
K (avec la porte fermée)	40 mm [1,59 po.]
L	333 mm [13,1 po]