

# LAVE-LINGE PROFESSIONNEL 8 KG, VANNE DE VIDANGE, FAÇADE ET TOP INOX



- Capacité 8 kg.
- Essorage variable jusqu'à 1600 tr/min.
- Alimentation eau froide et eau chaude.
- Tambour inox innovation 3D pour un résultat de lavage parfait avec éclairage LED.
- 6 programmes standards 20°/30°/40°/60°/70°/90°.
- Programmes spéciaux adaptés pour les restaurants, bars, hôtels, crèches, salons de coiffure, spas, salles de sport, etc.
- Fonctions supplémentaires : express (dès 20 minutes), intensif, rinçage + (permet de réduire les allergies cutanées), eau +, température, vitesse d'essorage, arrêt cuve pleine, demi-charge, trempage, départ différé, cooldown.
- Programmes Hygiène+ : les machines Merker WS sont dotées de 5 programmes permettant de maintenir la température à 60°C pendant 30 minutes pendant la phase
- Smart-control (multilingue) : programmateur rétroéclairé, tactile et intuitif.
- Bac à lessive en façade 3 compartiments (pré-lavage/lavage /adoucissant).
- Vidange par vanne.
- Raccordement électrique 400V (tri+N) commutable en 230V (mono) sur site. Avertissement : la commutation nécessite une reprogrammation obligatoire. Temps de modification sur site : 10 minutes.
- Fabriqués en conformité avec les normes ISO 9001 et ISO 14001.
- Les machines Merker sont conformes à la directive machines 2006/42 CE autorisant leur utilisation dans un cadre professionnel et répondent aux exigences du décret 2012-412 sur l'obligation du double dispositif de sécurité en usage libre-service.
- Leur palier robuste et leurs amortisseurs de chocs très

de lavage répondant ainsi aux recommandations de l'Agence Régionale de Santé. Possibilité de sélectionner rapidement et facilement en appuyant sur une seule touche (Proficlean) des programmes dédiés. (Hygiène+ Coton, Hygiène+ Coton (avec pré-lavage), Hygiène+ Délicat, Hygiène+ Serpillères, Hygiène + Tambour).

- Grand Hublot Ø 340 mm avec ouverture à 180°.

résistants ont été testés sur 25 000 – 30 000 cycles, soit l'équivalent de 20 ans de fonctionnement.

## AVANTAGES PRODUITS



Les machines Merker répondent aux exigences du décret 2012-412 sur l'obligation du double dispositif de sécurité en usage libre-service.



Les machines Merker sont conformes à la directive machines 2006/42 CE autorisant leur utilisation dans un cadre professionnel.

## MODÈLE(S) DISPONIBLE(S)

Code Article	Référence
133857	WSI970V-2

## ACCESSOIRES

Code article	Référence	Désignation
111007	50541	Socle inox hauteur 305 mm pour lave-linge WS 970 et WSI 970
121229	50546	Socle anthracite hauteur 305 mm pour lave-linge WS 970 et WSI 970
127813	51054	Kit de superposition anthracite pour montage en colonne du sèche-linge DS 970 EV/CO et DSI 970 EV/CO sur le lave-linge
127815	51056	Kit de superposition anthracite pour montage en colonne du sèche-linge DS 970 PC sur le lave-linge WS 970
130219	T278R24	Lot de 50 jetons bélier pour monnayeur lave-linge WS 660 et WS 970
130357	KIT/M.JET/WS66 0-970	Kit monnayeur jetons pour lave-linge WS 660 et WS 970

## DONNÉES TECHNIQUES

## PERFORMANCES

Facteur G	614
Chauffage électrique (kW)	4.6
Chauffage électrique 230V mono (Kw)	2.3
Chauffage électrique 400V (TRI+N) (kW)	4.6
Puissance de chauffe (Kw)	4.6 - 2.3
Essorage (tr/mn)	1600

## CARACTÉRISTIQUES TECHNIQUES

Import-Export des données	non
Angle d'ouverture du hublot (en °)	180
Nbre de cycles préconisés	8/jour
Volume tambour (L.)	70
Version	collectivité
Vidange PRO	vanne
Diamètre tambour (mm)	340
Profondeur tambour (mm)	414
Bouton d'arrêt d'urgence	non
Programmeur	SMART-CONTROL
Chauffage	électrique
Capacité	8 kg
Niveau sonore (dB(A))	61
Carrosserie	façade et top inox / côtés anthracite

## DIMENSIONS ET POIDS

Ø hublot (mm)	340
Poids net (kg)	101
Dimensions extérieures (LxPxH) (mm)	630x700x900
Ouverture hublot LxH (mm)	335

## ÉQUIPEMENTS

Nombre de compartiments	3
Garantie	3 ans ou 6000 cycles

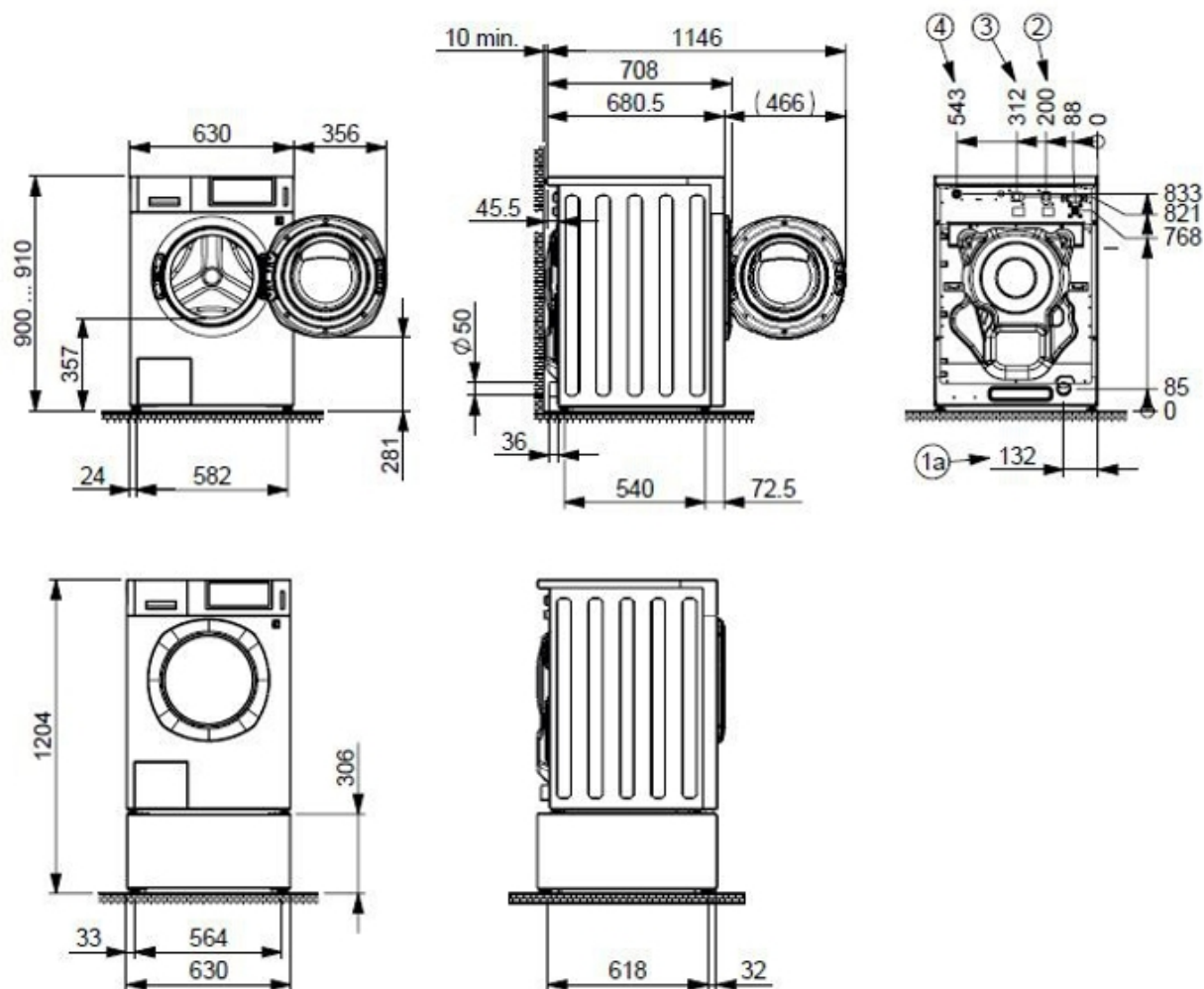
## ALIMENTATION

Arrivée eau	eau froide/ eau chaude
Tension (V)	400 V TRI + N
Fréquence (Hz)	50

## LOGISTIQUE

Poids brut (kg)	112
Dimensions emballage (LxPxH) (mm)	710x800x1060

## SCHÉMAS TECHNIQUES



WS970V - WSI970V

①a	Evacuation de l'eau (uniquement pour modèle V)
②	Eau froide adoucie (3/4")
③	Raccordement eau froide ou chaude (3/4")
④	Raccordement électrique