



PHOTOVOLTAÏQUE

Gamme de produits pour applications photovoltaïques

Catalogue 2024



MADenR
UNE ÉNERGIE PLEINE D'AVENIR

UNE MARQUE



EURASET
GROUP

www.madenr.com





C. Coffrets AC-DC

Coffrets AC-DC avec séparation physique galvanique entre AC et DC et Rail DIN isolé. Pour applications 600 VDC et 1000 VDC, tension nominale 230/400 VAC, monophasé ou triphasé, en régime TT, conformes à UTE C15-712-1 et C15 100.

a. Monophasés

Caractéristiques communes :

Coffret plastique	
Humidité relative	0-95%
Température d'utilisation	-25 à +60°C
Résistance à la température	Résistance aux fils chauds incandescents 750°C
Degré de protection	IP65 IK09
Résistance aux UV	Haute (compatible avec un usage extérieur)
AC	
Parafoudre	
Type	II
Signalisation fin de vie	Oui
Tension max de service (L-N)	255 V
In/Imax	5/15 kA
Protection	Disjoncteur C20
Protection contre les surintensités	
Valeur disjoncteur	20 A
Courbe	C
Pouvoir de coupure	4,5 kA
Protection contacts indirects	
Type	A
Valeur différentiel	300 mA
DC	
Parafoudre	
Témoin	Oui
Tension max de service	600 V
In/Imax	20/40 kA
Up sous In	2,3 kV

Options possibles :

- Bobine Mx (à émission de courant) ou Mn (à manque de tension)
- Compteur d'énergie
- Prise
- Arrêt d'urgence en boîtier
- Entrées et sorties MC4 (de base entrées MC4 et sorties presse étoupe)



	2-3 kW	3-4 kW	5 kW	6 kW
AC				
Disjoncteur	C16	C20	C25	C32
Différentiel 300 mA I _{mini}	25 A			40 A
Passages de câbles PE	2 PE M25 + PE M20 (Terre)			
Raccordements en câble souple	Vers onduleur : 3G4 – 3G10 ; Vers réseau : 3G4 – 3G10 ; Terre : 16 mm ²			
DC				
MPP	1			
String	2			
Inter sectionneur Un/In	600 V / 25 A			
Entrées / Sorties	4xMC4 / 2xPE M16 + Terre PE M16			
Coffret	263x314x143 (1x12M)			
Codes avec parafoudre DC	31121003	31121004	31121005	31121006
Codes sans parafoudre DC	31122003	31122004	31122005	31122006

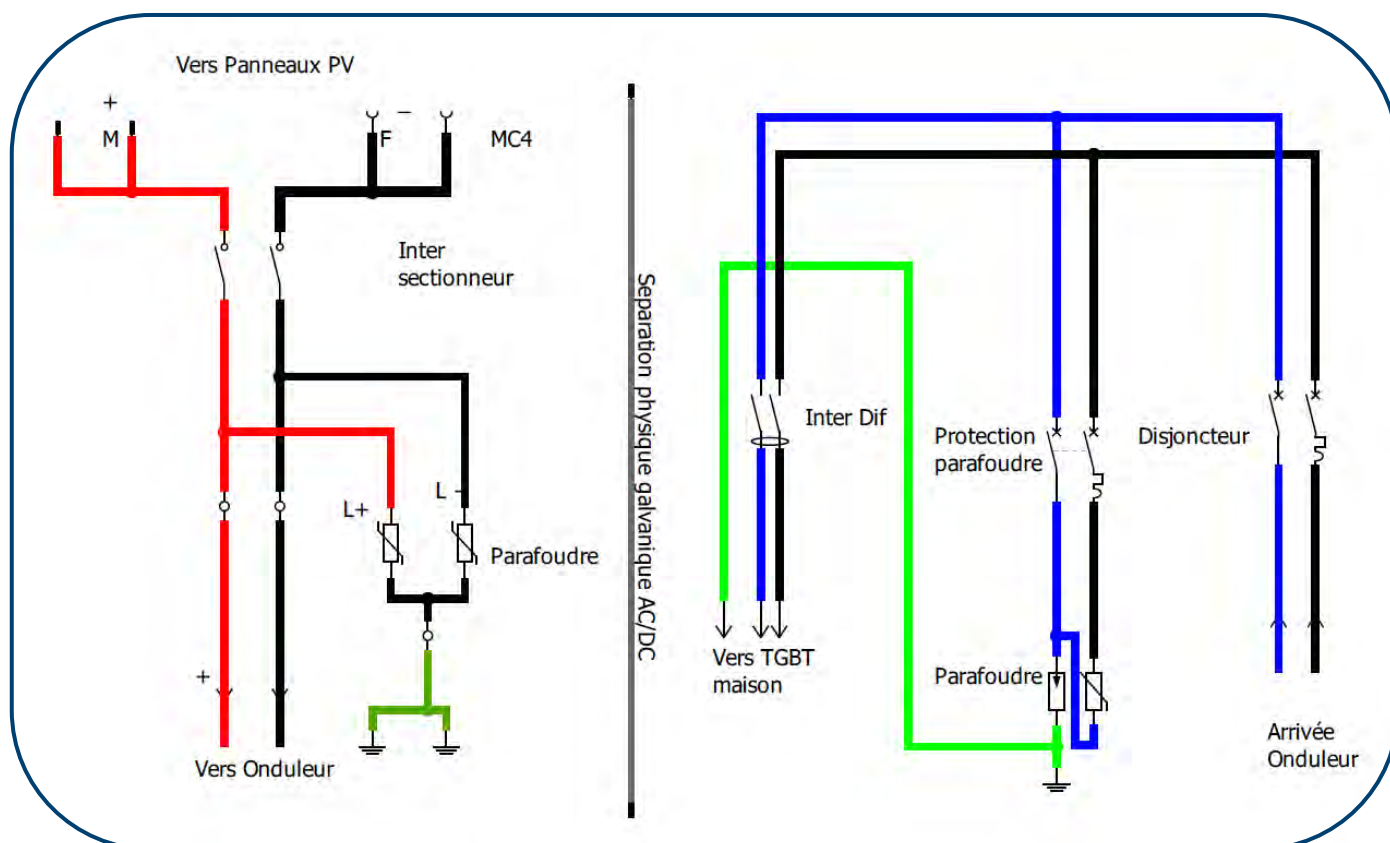


Figure 48 : Schéma de principe coffret AC+DC MONO 1 onduleur 1MPP à 2 strings



Figure 49 : Coffret AC+DC MONO 3-4 kW



VI. Nos domaines de compétences



Armoires
d'autoconsommation

GAMMES SunHOME & SunPRO by MADEnR



Solutions sur mesure
Tertiaire



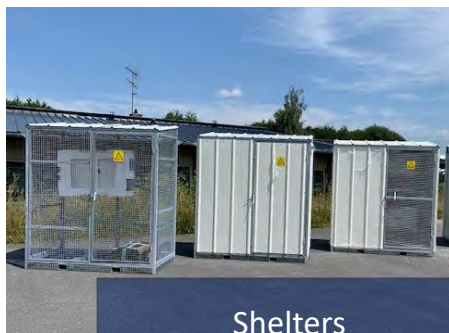
Solutions sur mesure
Résidentiel



Matériel de protection
Résidentiel



Matériel de protection
Applications tertiaires



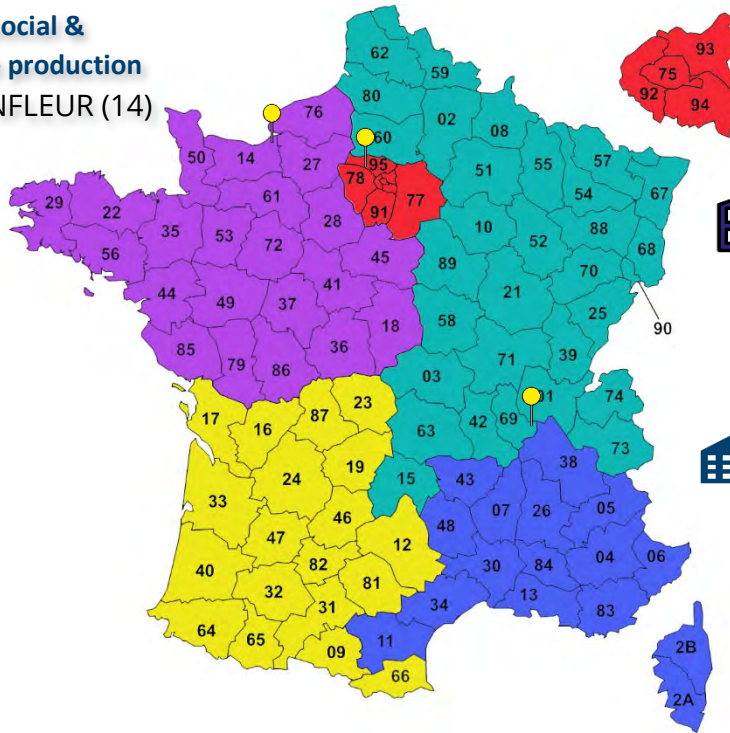
Shelters



Solutions de conversion
de l'énergie



**Siège social &
Site de production**
 HONFLEUR (14)



Bureaux
 CERGY (95)



Site de production
 PUSIGNAN (69)

Toute notre équipe se rend disponible pour répondre à vos demandes particulières. Si vous êtes intéressé par nos gammes de produits, n'hésitez pas à nous contacter.

Service technique

- Chiffrage Autoconsommation
autoconso@euraset-group.com
 T : +33 (0) 1 34 30 17 26
- Chiffrage Industrie
engineering-enr@euraset-group.com
 T : +33 (0) 2 58 47 04 31

Service commercial

- Secteurs Nord-Est et Île-de-France
commercial4-enr@euraset-group.com
 T : +33 (0) 2 58 47 02 58
- Secteur Nord-Ouest
commercial3-enr@euraset-group.com
 T : +33 (0) 2 58 47 04 36
- Secteurs Sud-Ouest, Sud-Est et Outre-Mer
commercial2-enr@euraset-group.com
 T : +33 (0) 2 58 47 03 24

