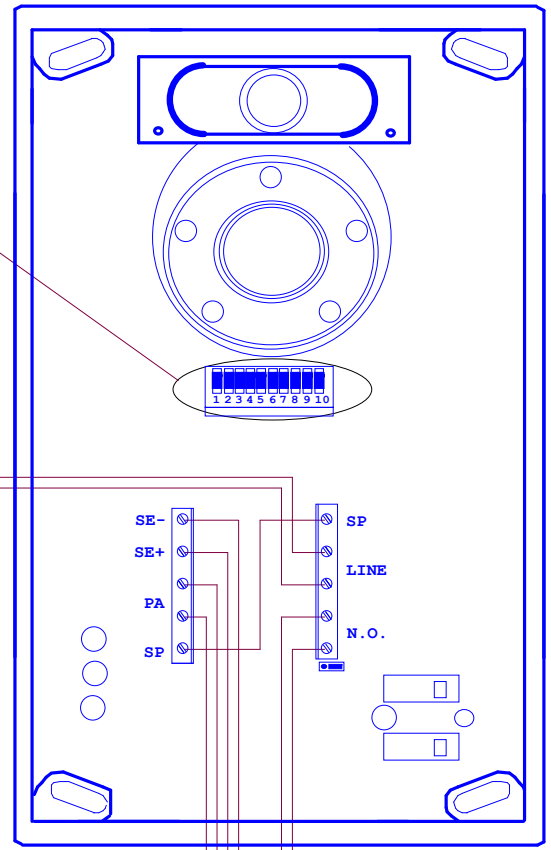
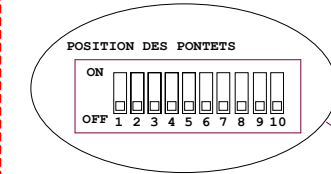


PLATINE DE RUE REF : 1723/11

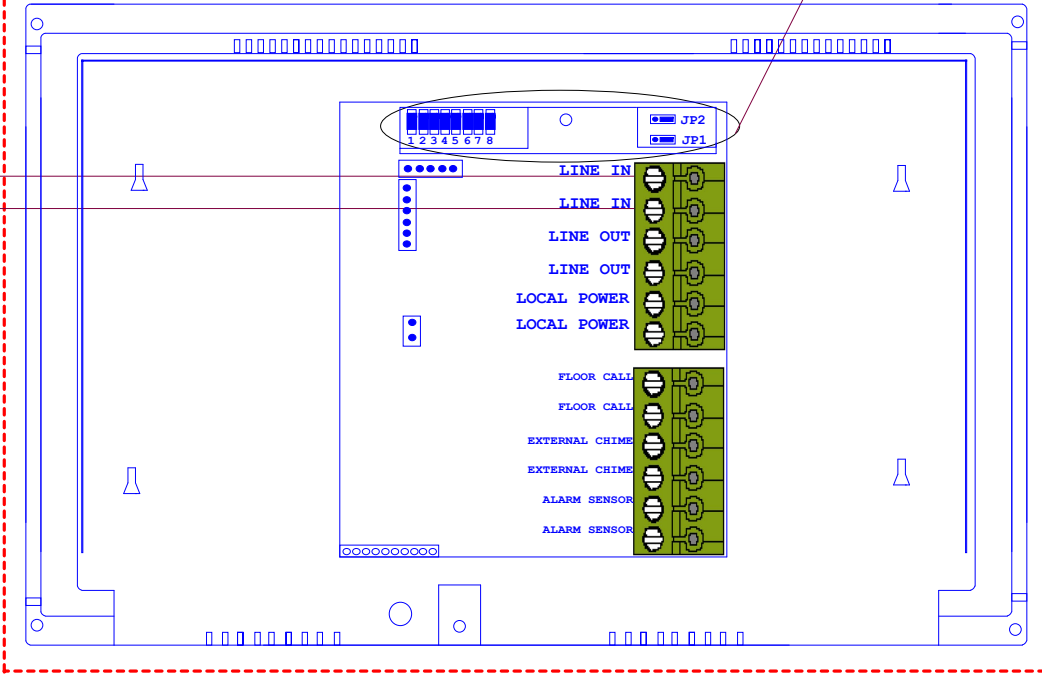
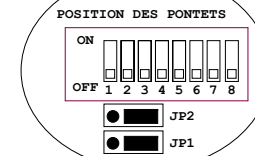


BP DE SORTIE SERRURE

CONTACT SEC PORTAIL max 1A - 30V

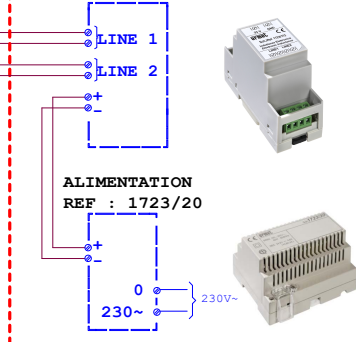
Serrure Electrique 12V Max 15 VA

MONITEUR INTERIEUR REF : 1723/98

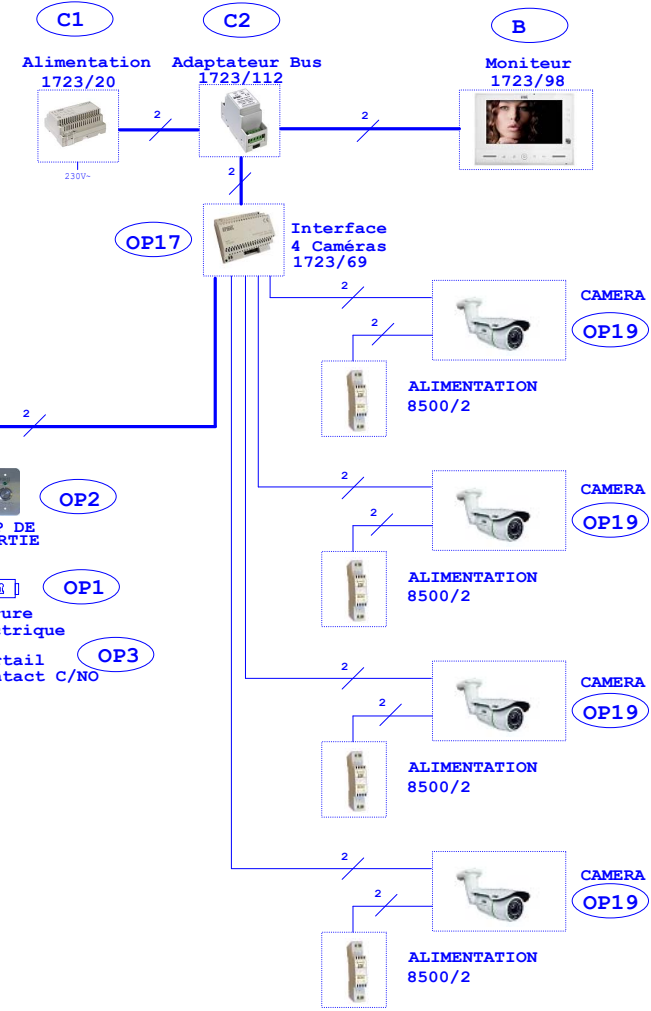


ADAPTATEUR BUS REF : 1723/112

ALIMENTATION REF : 1723/20



Câble Liaison	Distances et Type de câble			
	2Voice Réf. 1083/90	SYT1 Ø0.8mm AWG20	CAT5	1.5mm² SIMPLE
A1 - C2	200 m	150 m	100 m	75 m
C1 - C2	0.5 m	0.5 m	0.5 m	0.5 m
OP19 - OP17			50 m	
OP1 - A1	20 m	10 m	10 m	20 m
OP2 - A1	50 m	50 m	30 m	50 m
OP3 - A1	20 m	10 m	10 m	20 m
C2 - B	50 m	50 m	50 m	20 m



PARAMETRAGE DES SWITCHES DE LA PLATINE

- 1 : Fonction Etat Porte ou Boite aux lettres
- 2 : Type Platine
- 3 : Eclairage LED
- 4 : Gestion Bouton Appel
- 5 : Type de sortie SE+ SE-
- 6 : Modèle Platine
- 7 et 8 : Tempo Ouverture Porte
- 9 et 10 : Laisser sur OFF

PARAMETRAGE DES SWITCHES DES MONITEURS

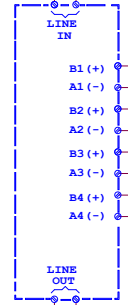
- 1 : Numéro bouton d'appel
- 2 et 3 : Adresse du moniteur
- 4 : Fonctionnement mono ou bi-famille
- 5 : Laisser sur OFF
- 6 : Fonction coupure phonie descendante
- 7 : Laisser sur OFF
- 8 : Laisser sur OFF

Cavalier JP1 : Terminaison de fin de ligne
Cavalier JP2 : Alimentation Interne/Externe

Tension sur les bus Line : ~50Vcc.

NOTA (*) :
Utiliser un câble Indépendant.

INTERFACE 4 CAMERAS REF : 1723/69



REF : CAM2

CAMERA 1

REF : CAM2

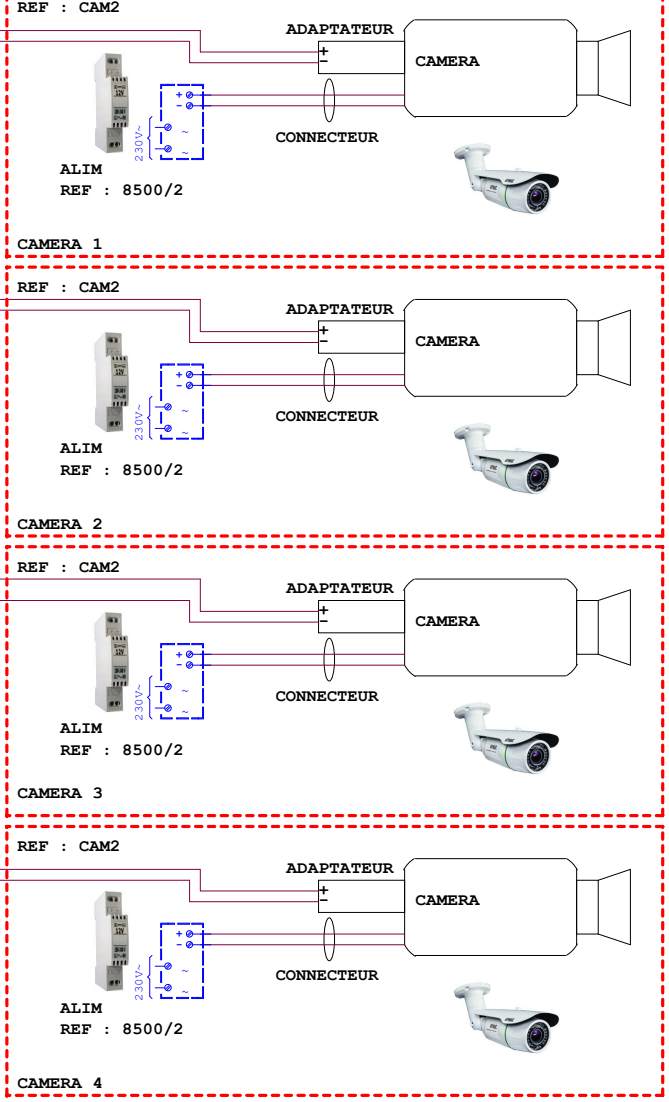
CAMERA 2

REF : CAM2

CAMERA 3

REF : CAM2

CAMERA 4



Le schéma n'est valable qu'avec les références produits indiquées. Pour toute modification, veuillez prendre contact avec le service technique.