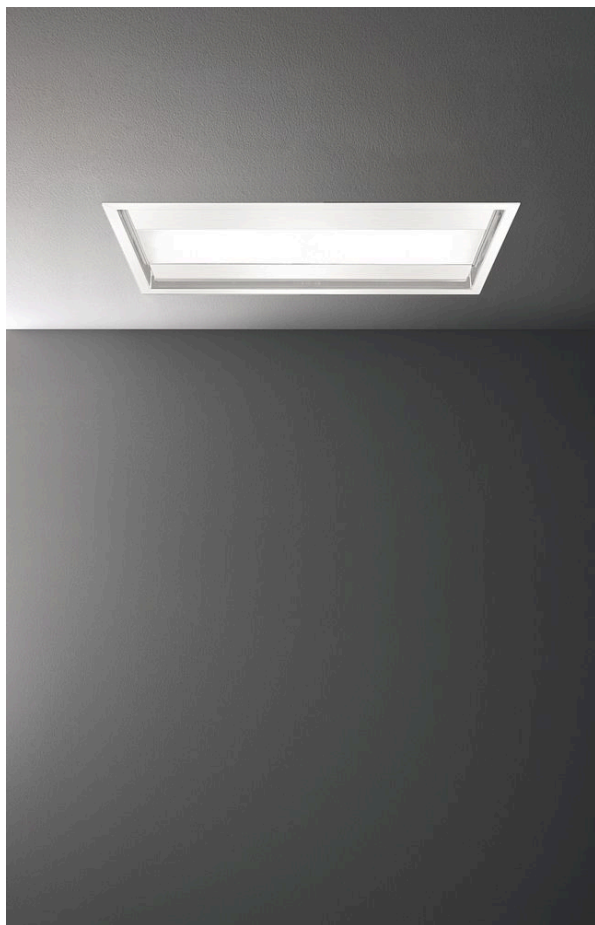


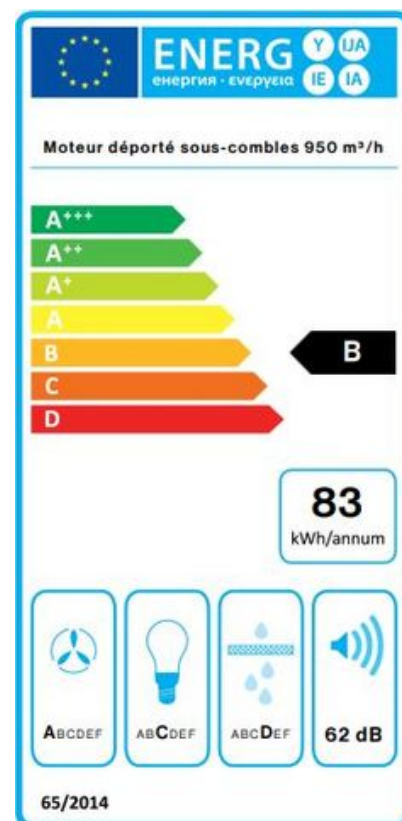
CORPS NUVOLA BLANC 90cms

Corps de hotte plafonnier Nuvola 90 blanc



Descriptif

Hotte plafonnier FALMEC CORNUVO3412 90cm, moteur vendu séparément, commandes électroniques et télécommande, finition blanche, 4 vitesses, Puissance acoustique mini = 48dB, max = 62dB. Eclairage LED réglable en température de couleur



Données techniques

Caractéristiques principales

- Type de hotte : Plafonniers
- Classe énergétique : Classe énergétique B
- Connectivité : Oui
- Consommation électrique : 83 kwh/an
- Installation possible avec moteur déporté : Oui

Hotte

- Type d'installation hotte : Plafonnier
- Type d'aspiration hotte : Périmétral
- Installation possible en évacuation : Oui
- Installation possible en recyclage : Oui
- Installation possible avec moteur déporté : Oui
- Type d'éclairage : Bandeau LED

Équipements

- Nombre de filtre métallique : 3
- Filtre lavable : Oui
- Nombre de filtre à charbon : 1
- Type de filtre à charbon : Filtres à charbon et Zéolite réactivables
- Filtre à charbon inclus : Non, en option
- Cheminée incluse : Non
- Nombre de lampe : 2
- Puissance éclairage : 78 W

Design

- Couleur : Blanc
- Matériaux : Inox brossé 304 (AISI 304) / Verre Trempé

Commandes

- Nombre de vitesses : 4
- Type de commandes : Electroniques rétro-éclairées
- Télécommande : Oui

Fonctions

- Indicateur saturation du filtre : Non
- Arrêt temporisé : Oui
- Clean air : Non
- Eclairage réglable en intensité : Oui
- Réglage de température de couleur : 2700-5600K
- Clapet anti retour : Oui

Performances

- Classe d'efficacité d'évacuation des vapeurs : A
- Classe d'efficacité de l'éclairage : C
- Classe d'efficacité de filtrage à graisse : D
- Puissance moteur : 270 W
- Puissance maximale : 390 W
- Débit nominal : 950 m3/h
- Débit d'air min. : 360 m3/h
- Débit d'air max. : 630 m3/h
- Débit d'air boost : 830 m3/h
- Puissance acoustique min. : 48 dB(A)
- Puissance acoustique max. : 62 dB(A)
- Puissance acoustique booster : 66 dB(A)
- Pression de l'air (P_{bep}) : 434 Pa

Dimensions et logistique

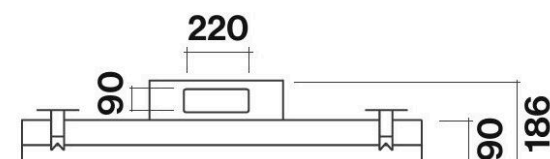
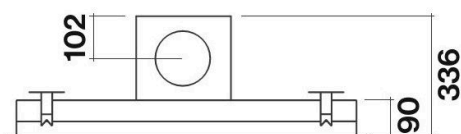
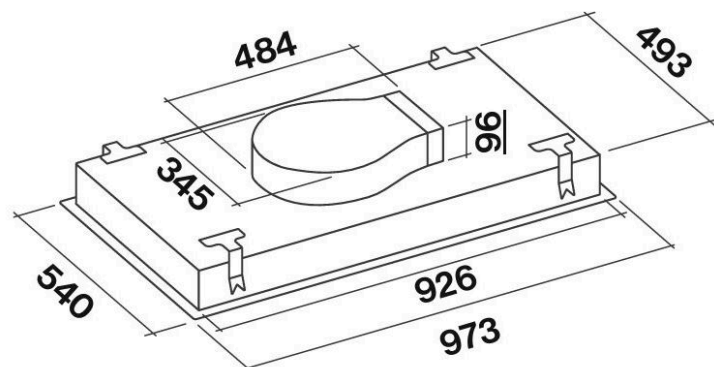
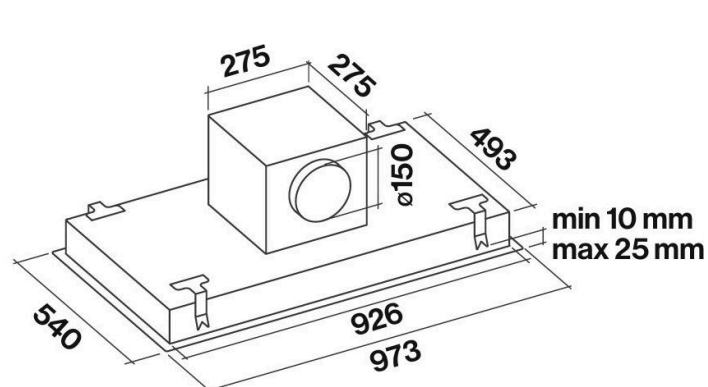
- EAN : 8034122363110
- Référence chez le fournisseur : CNU190.E1P2#ZZZB400F
- Largeur de hotte : 97 cm
- Hauteur hors cheminée : 193 mm
- Distance min. hotte plan de cuisson électrique : 65 cm
- Distance max. hotte plan de cuisson électrique : 150 cm
- Distance min. hotte plan de cuisson gaz : 65 cm
- Distance max. hotte plan de cuisson gaz : 150 cm
- Dimensions extérieures (LxPxH) : 973x540x193 mm
- Dimensions emballage (LxPxH) : 1120x670x190 mm
- Poids brut : 26.2 kg
- Poids net : 23.4 kg
- Origine : Italie
- Tri-man recyclage : Nos emballages peuvent faire l'objet d'une cons tri

Informations techniques

- Dimensions d'encastrement (LxP) : 940x505 mm
- Diamètre d'évacuation (mm) : Ø150
- Largeur de niche : 940 mm
- Hauteur de niche : 193 mm
- Profondeur de niche : 505 mm
- Tension : 220-240V
- Fréquence : 50/60 Hz
- Longueur du câble de raccordement : 150 cm
- Consommation en mode veille : 0.48 W
- Type de prise : Schuko

Disponibilité des pièces détachées fonctionnelles : 15 ans à compter de la date d'achat

Schémas techniques



Moteur 950 m³/h
Sur corps de hotte ou déporté sous combles

Moteur 800 m³/h
Extra plat

Accessoires

EAN	Nart	Référence	Désignation
8034122708331	121291	FILTREDOWND	Filtre combiné charbon Zéolite pour Downdraft
3700338206378	125001	MOT950	SOLUTION MOTEUR SUR CORPS DE HOTTE
3700338206385	125003	MOTDSC950	Pack moteur déporté sous-combles 950 m ³ /h
3700338206392	125004	MOTDE1000	SOLUTION MOTEUR DEPORTE EXT 1000
3700338206408	125005	MOTDE1500	Pack moteur déporté extérieur 1500m ³ /h
3700338206415	125006	MOTEP850	SOLUTION MOTEUR EXTRA PLAT
3700338206637	125997	MOTBRUDSC1100	Pack moteur déporté sous-combles Brushless 1000 m ³ /h
8034122710341	125744	KACL939	Kit recyclage hotte plafond
8034122710440	125745	KACL928	Filtre pour recyclage hotte plafond
3700338206620	125996	MOTDSC1300	SOLUTION MOTEUR DEPORTE SOUS COMBLES 1300m ³ /h
8034122711867	131257	RECYPLAFV	Kit de recyclage vertical pour Plafonniers