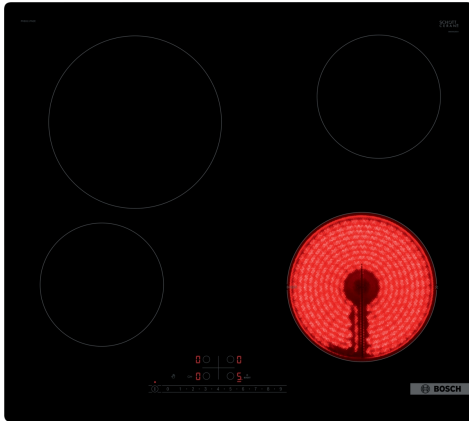


**Série 6, Table électrique, 60 cm,
sans cadre
PKE611FN8E**



Accessoires en option

HEZ32WA00	SONDE A VIANDE SANS FIL
HEZ390090	WOK
HEZ392617	TEPPAN YAKI POUR FLEXINDUCTION
HEZ9SE030	Set de 2 casseroles et 1 poêle à frire

**Table de cuisson radiante en
vitrocéramique : elle facilite la cuisson et
le nettoyage.**

- **DirectSelect** : sélection directe et simple de la zone de cuisson, de la puissance et des fonctions supplémentaires souhaitées.
- **PowerBoost** : votre plaque électrique fournit jusqu'à 20 % d'énergie en plus.
- **Fonction Re-Start** : restaure les paramètres de la table de cuisson en cas d'arrêt involontaire de la table de cuisson.
- **Sécurité enfant** : le bandeau est bloqué évitant tout changement de programmation non souhaité.

Données techniques

Appellation produit/famille:	Foyer en vitrocéramique
Type d'installation:	Encastrable
Type de table:	Électrique
Nombre de foyers:	4
Niche d'encastrement:	45 x 560-560 x 490-500 mm
Largeur appareil:	592 mm
Dimensions appareil H x L x P:	45x592x522 mm
Dimensions du produit emballé (HxLxP):	100 x 750 x 590 mm
Poids net:	7.6 kg
Poids brut:	8.3 kg
Témoin de chaleur résiduelle:	Indépendant
Emplacement du bandeau de commande:	Devant de la table
Matériau de la surface:	Vitrocéramique
Couleur de la surface:	Noir
Longueur du cordon électrique:	100.0 cm
Code EAN:	4242005280339
Tension:	220-240 V
Fréquence:	50; 60 Hz



Série 6, Table électrique, 60 cm, sans cadre PKE611FN8E

Table de cuisson radiante en vitrocéramique : elle facilite la cuisson et le nettoyage.

- Table de cuisson 60 cm : espace pour 4 casseroles ou poêles

Flexibilité des zones de cuisson

- Zone de cuisson avant gauche : 145 mm, 1.2 kW
- Zone de cuisson arrière gauche : 210 mm, 2.2 kW
- Zone de cuisson arrière droite : 145 mm, 1.2 kW
- Zone de cuisson avant droite : 180 mm, 2 kW (PowerBoost 2.3 kW)

Confort d'utilisation

- Bandeau DirectSelect : contrôlez directement la puissance avec le bandeau tactile
- 17 positions de réglage : adaptez précisément la puissance sur 17 niveaux (9 niveaux principaux et 8 intermédiaires)
- Fonction maintien au chaud. Maintien les plats à faible température

Gain de temps & efficacité

- Booster sur foyer avant droit : faites bouillir l'eau plus rapidement grâce à une puissance supérieure de 20% en comparaison à une puissance standard
- Fonction ReStart : en cas d'arrêt involontaire, rétablissez tous les réglages précédents en remettant la table de cuisson en marche dans les 4 secondes

Design

- Sans cadre

Sécurité

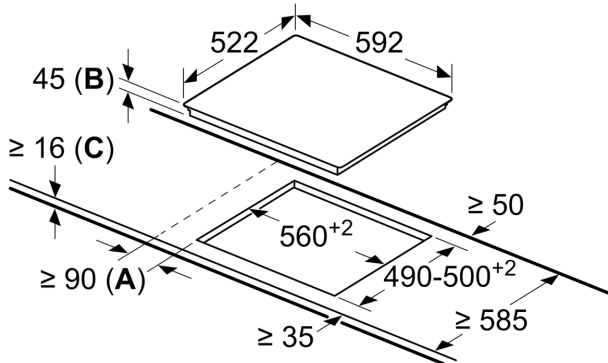
- Témoin de chaleur résiduelle à 2 niveaux : indique les zones de cuisson qui sont encore chaudes
- Sécurité enfants
- Touche nettoyage, Sécurité enfants, Sécurité surchauffe : possibilité de bloquer le bandeau de commande pendant 30 secondes afin de nettoyer la table en cas de débordement
- Interrupteur principal : éteignez toutes les zones de cuisson par simple pression d'un bouton
- Témoin lumineux de fonctionnement : indique si la table de cuisson est en train de chauffer
- Sécurité surchauffe

Données techniques

- Dimensions du produit (HxLxP mm) : 45 x 592 x 522
- Taille de niche requise pour l'installation (HxLxP mm) : 45 x 560 x (490 - 500)
- Épaisseur minimale du plan de travail : 16 mm
- Puissance de raccordement : 6.9 kW
- Câble de raccordement : 1 m

**Série 6, Table électrique, 60 cm,
sans cadre
PKE611FN8E**

Mesures en mm



- A** :distance minimale entre la découpe de plaque et le mur.
B :profondeur d'encastrement
C :min. 20, éventuellement plus avec le four encastré dessous ; voir l'espace requis pour le four.