



Accessoires APsystems DS&QS&QT&ECU(EMEA)

FR

Rév 1.4

ALTENERGY POWER SYSTEM Inc.
emea.APsystems.com

APsystems EMEA
22 Avenue Lionel Terray, 69330 Jonage, France
Adresse e-mail : info.emea@APsystems.com

© Tous droits réservés

Sommaire

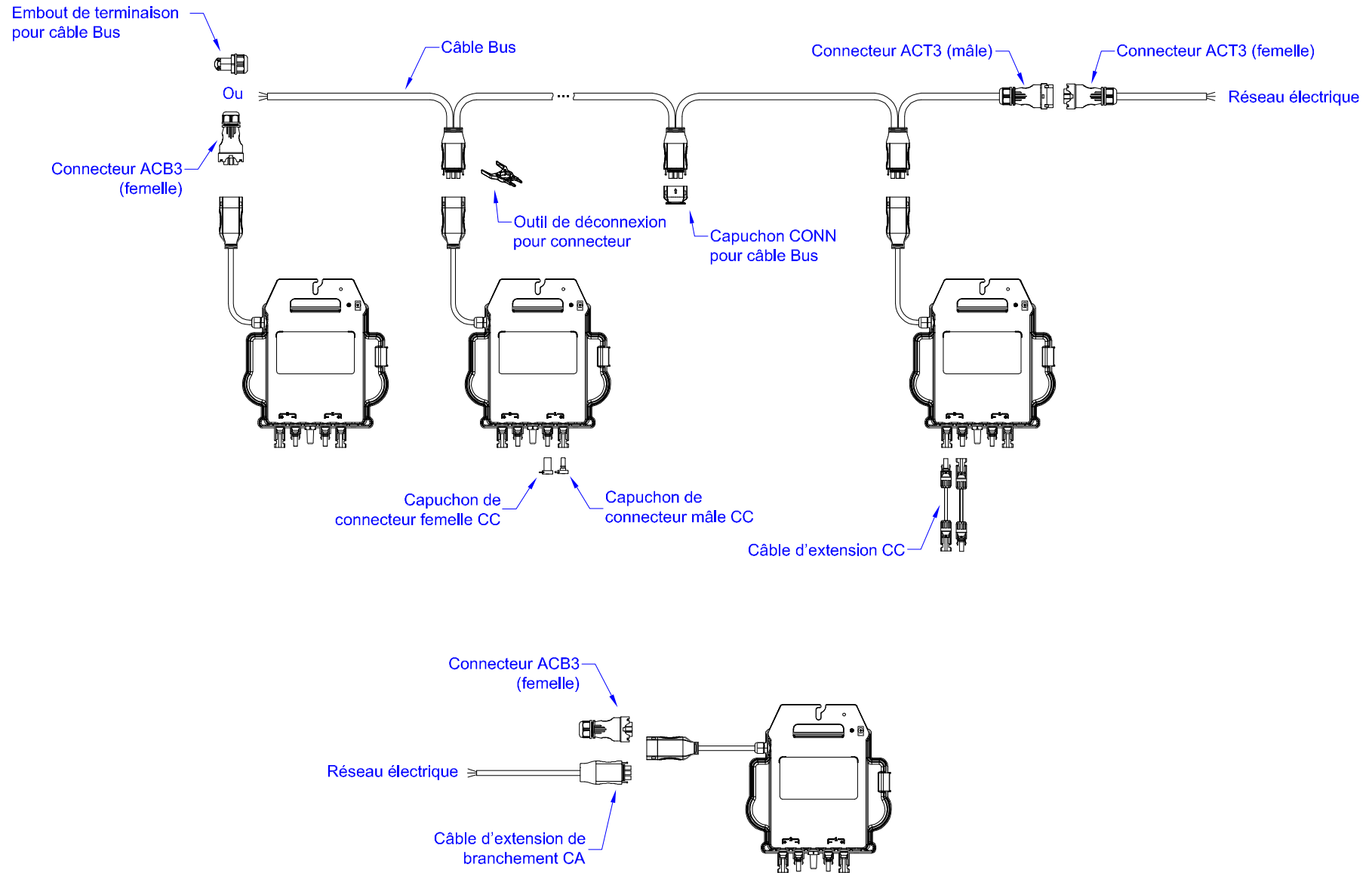
Accessoires de la série DS3	3
1. Schéma de câblage	3
2. Dimensions	5
3. Récapitulatif des accessoires	6
4. Représentation physique	8
Accessoires DS3D	9
1. Schéma de câblage	9
2. Dimensions DS3D	11
3. Récapitulatif des accessoires	12
4. Représentation physique	14
Accessoires QS2	15
1. Schéma de câblage	15
2. Dimensions QS2	17
3. Récapitulatif des accessoires	18
4. Représentation physique	20
Accessoires QT2	21
1. Schéma de câblage	21
2. Dimensions QT2	22
3. Récapitulatif des accessoires	23
4. Représentation physique	24
Accessoires QT2D	25
1. Schéma de câblage	25
2. Dimensions QT2D	26
3. Récapitulatif des accessoires	27
4. Représentation physique	28
Accessoires ECU-C	29
1. Schéma de câblage	29
2. Dimensions ECU-C	30
3. Récapitulatif des accessoires	30
4. Représentation physique	31
Accessoires ECU-R	32

1. Schéma de câblage	32
2. Dimensions ECU-R	33
3. Récapitulatif des accessoires	33
4. Représentation physique	34
Accessoires ECU-B	35
1. Schéma de câblage	35
2. Dimensions ECU-B	36
3. Récapitulatif des accessoires	36
4. Représentation physique	37

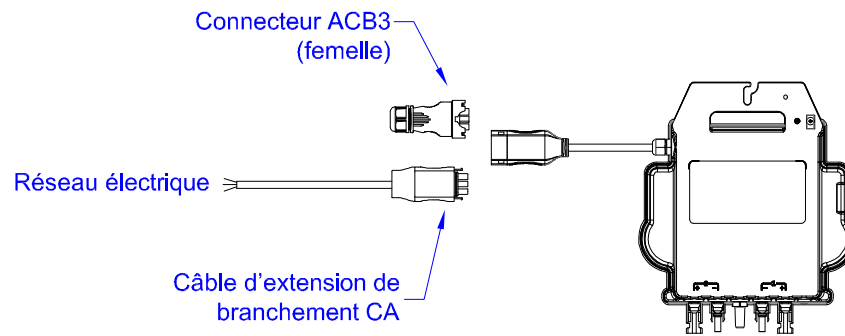
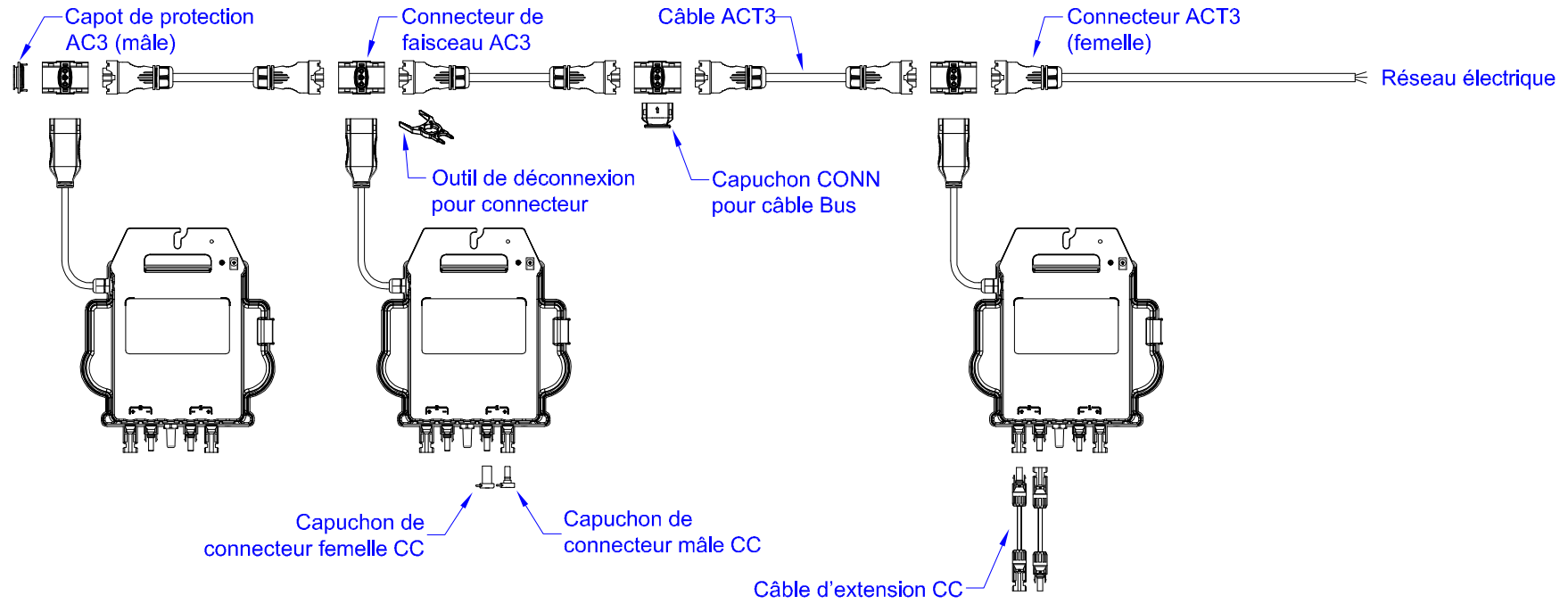
Accessoires de la série DS3

1. Schéma de câblage

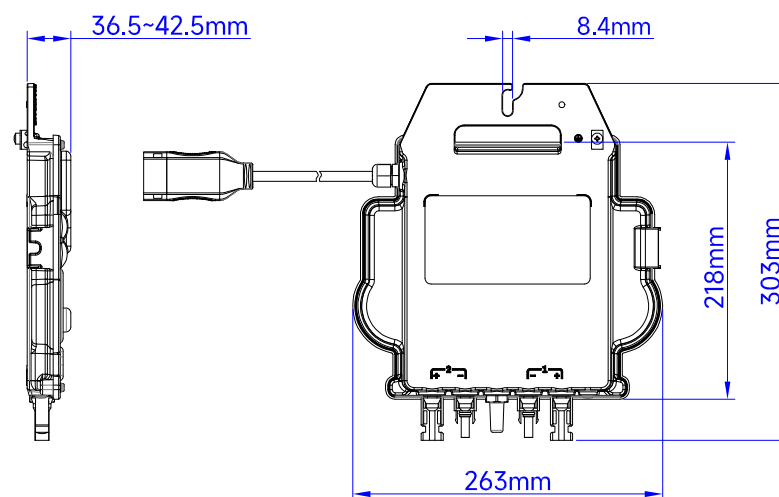
Y3



AC3



2. Dimensions DS3



3. Récapitulatif des accessoires

Y3

Région	Accessoires										
	Câble Bus (Obligatoire)	Câble d'extension de branchement CA (En option)	Embout de terminaison pour câble Bus (Obligatoire)	Capuchon CONN pour câble Bus (En option)	Outil de déconnexion pour connecteur (Obligatoire)	Capuchon de connecteur mâle CC (En option)	Capuchon de connecteur femelle CC (En option)	Connecteur ACT3 (mâle) (En option)	Connecteur ACT3 (Femelle) (En option)	Câble d'extension CC (En option)	Connecteur ACB3 (femelle) (En option)
Europe	2322304903_Câble Bus monophasé (2,5 mm ² , H07, 2 m) 2322601503_Câble Bus monophasé (4 mm ² , PV07, 2,4 m) (Cf. Image A)	2334076132_Câble d'extension de branchement monophasé (2,5 mm ² , 1 m) (Cf. Image B)	2060700017_Embout de terminaison pour câble Bus à 3 fils (Cf. Image C)	2061702007_Capuchon Y-CONN pour câble Bus (Cf. Image D)	2355000003_Outil de déconnexion pour connecteur Y3-DC (Cf. Image E)	2060401006_Capuchon de connecteur mâle CC (MC4) (Cf. Image F)	2060402006_Capuchon de connecteur femelle CC (MC4) (Cf. Image G)	2301631505_Connecteur ACT3 (3 conducteurs, mâle, 40 A) (Cf. Image H)	2301632505_Connecteur ACT3 (3 conducteurs, femelle, 40 A) (Cf. Image I)	2310310274_Câble d'extension CC 1 m (MC4) 2310360214_Câble d'extension CC 2 m (MC4) 2310360224_Câble d'extension CC 3 m (MC4) (Cf. Image J)	2301432705_Connecteur ACB3 (3 conducteurs, femelle, 25 A, double jointure) (Cf. Image N)








Remarque(s) : Les câbles indiqués dans ce tableau sont ceux recommandés par APsystems. Le diamètre extérieur et la longueur des câbles peuvent être personnalisés selon les besoins du client.

AC3

Région	Accessoires										
	Câble ACT3 (Obligatoire)	Câble d'extension de branchement CA (En option)	Capot de protection AC3 (mâle) (Obligatoire)	Capuchon CONN pour câble Bus (En option)	Outil de déconnexion pour connecteur (Obligatoire)	Capuchon de connecteur mâle CC (En option)	Capuchon de connecteur femelle CC (En option)	Connecteur de faisceau AC3 (Obligatoire)	Connecteur ACT3 (femelle) (Obligatoire)	Câble d'extension CC (En option)	Connecteur ACB3 (femelle) (En option)
Europe	2338102613_ Câble ACT3 (2,5 mm ² , H07, 2,3 m) 2338113132_ Câble ACT3 (4 mm ² , H07, 2,3 m) (Cf. Image K)	2334076132_ Câble d'extension de branchement monophasé (2,5 mm ² , 1 m) (Cf. Image B)	2062731007_ Capot de protection AC3 (mâle) (Cf. Image L)	2061702007_ Capuchon Y-CONN pour câble Bus (Cf. Image D)	2355000003_ Outil de déconnexion pour connecteur Y3-DC (Cf. Image E)	2060401006_ Capuchon de connecteur mâle CC (MC4) (Cf. Image F)	2060402006_ Capuchon de connecteur femelle CC (MC4) (Cf. Image G)	2301733005_ Connecteur de faisceau AC3 (2 mâles - 1 femelle) (Cf. Image M)	2301632505_ Connecteur ACT3 (3 conducteurs, femelle, 40 A) (Cf. Image I)	2310310274_ Câble d'extension CC 1 m (MC4) 2310360214_ Câble d'extension CC 2 m (MC4) 2310360224_ Câble d'extension CC 3 m (MC4) (Cf. Image J)	2301432705_ Connecteur ACB3 (3 conducteurs, femelle, 25 A, double jointure) (Cf. Image N)

Remarque(s) : Les câbles indiqués dans ce tableau sont ceux recommandés par APsystems. Le diamètre extérieur et la longueur des câbles peuvent être personnalisés selon les besoins du client.

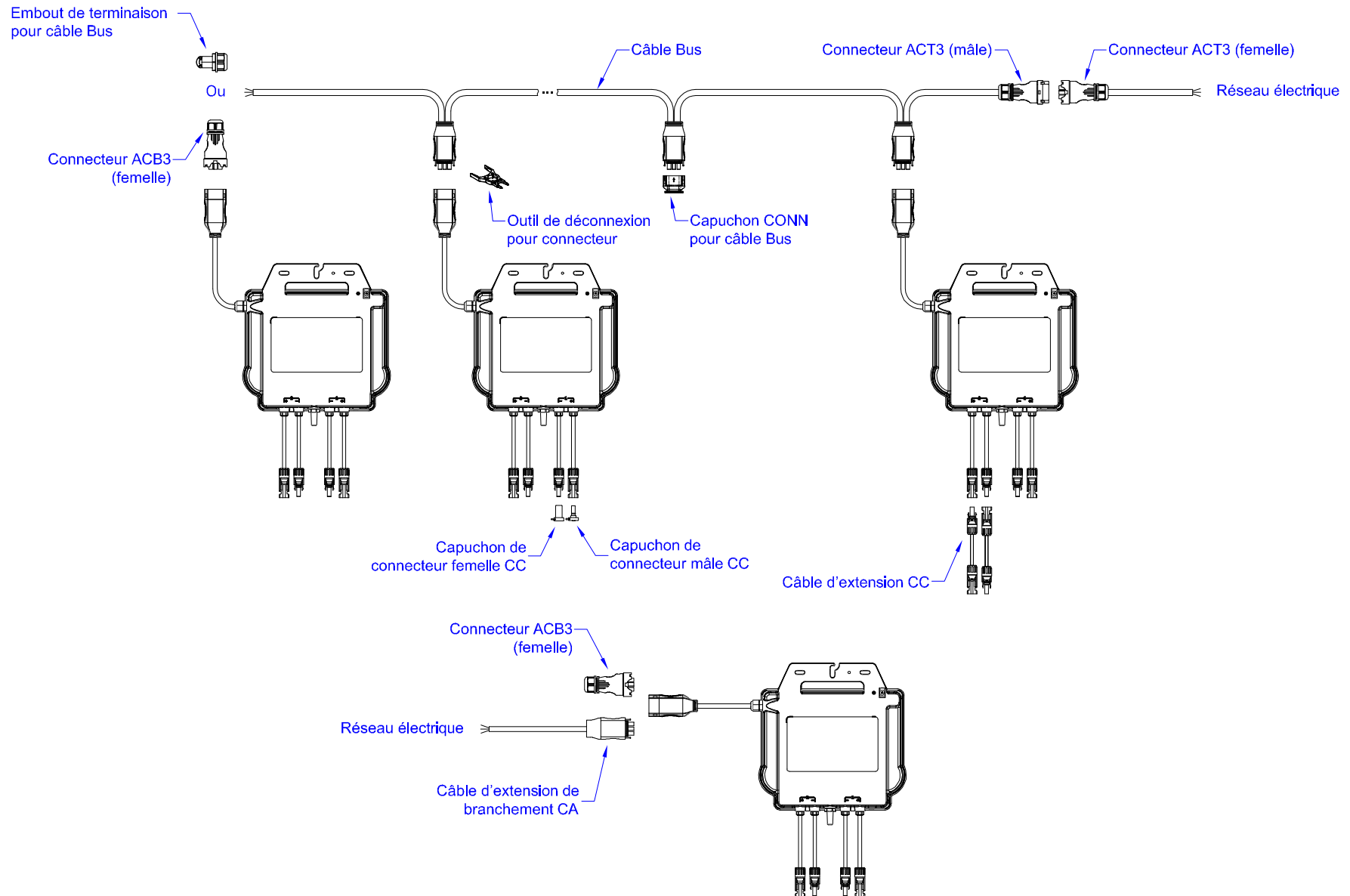
4. Représentation physique

Câble Bus	Câble d'extension de branchement CA	Embout de terminaison pour câble Bus	Capuchon CONN pour câble Bus	Outil de déconnexion pour connecteur	Capuchon de connecteur mâle CC
 <p data-bbox="174 592 293 620">Image A</p>	 <p data-bbox="524 592 642 620">Image B</p>	 <p data-bbox="871 592 990 620">Image C</p>	 <p data-bbox="1218 592 1337 620">Image D</p>	 <p data-bbox="1563 592 1682 620">Image E</p>	 <p data-bbox="1912 592 2031 620">Image F</p>
Capuchon de connecteur femelle CC	Connecteur ACT3 (mâle)	Connecteur ACT3 (femelle)	Câble d'extension CC	Câble ACT3	Capot de protection AC3 (mâle)
 <p data-bbox="174 1010 293 1038">Image G</p>	 <p data-bbox="524 1010 642 1038">Image H</p>	 <p data-bbox="871 1010 990 1038">Image I</p>	 <p data-bbox="1218 1010 1337 1038">Image J</p>	 <p data-bbox="1563 1010 1682 1038">Image K</p>	 <p data-bbox="1912 1010 2031 1038">Image L</p>
Connecteur de faisceau AC3	Connecteur ACB3 (femelle)				
 <p data-bbox="174 1390 293 1418">Image M</p>	 <p data-bbox="524 1390 642 1418">Image N</p>				

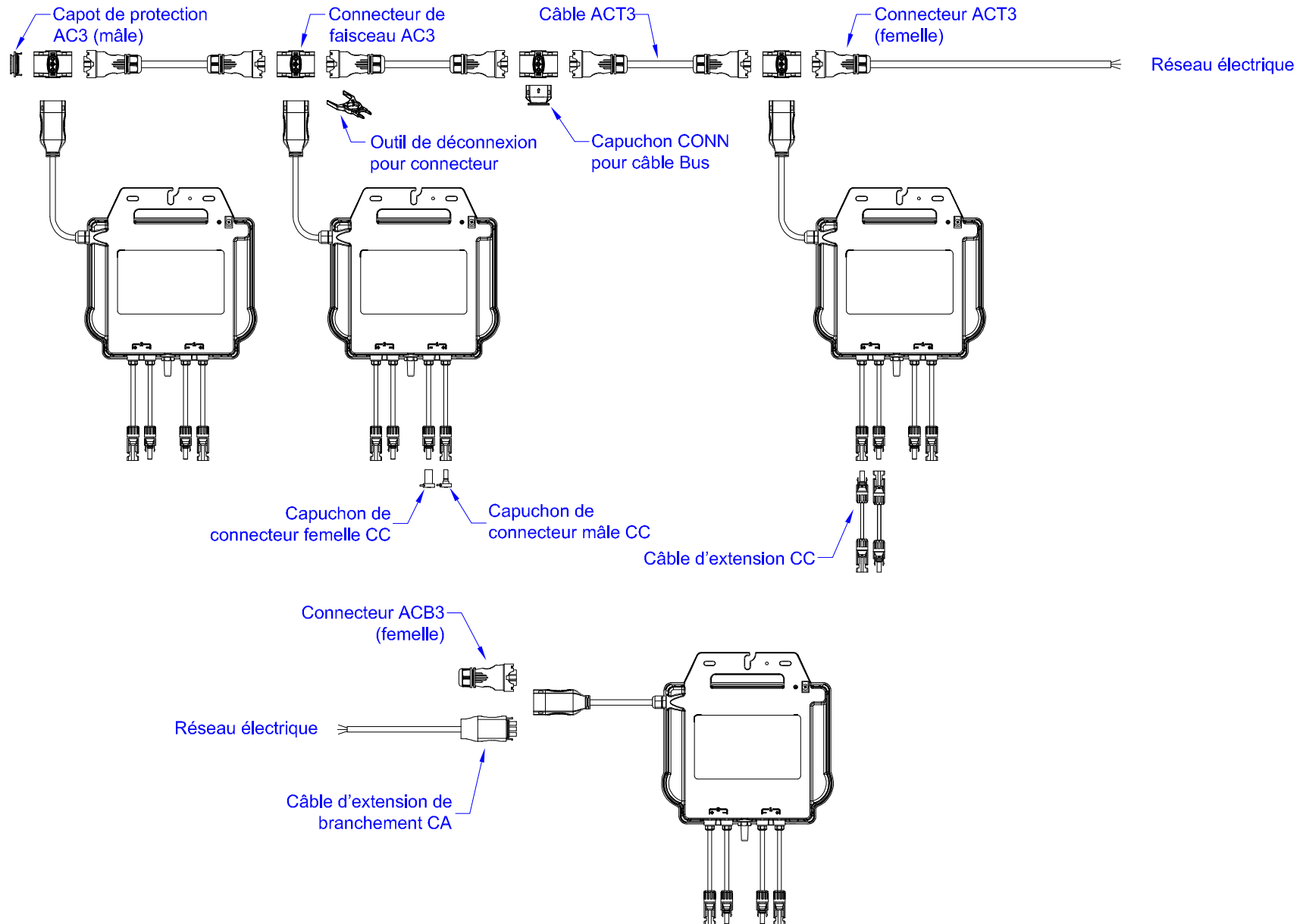
Accessoires DS3D

1. Schéma de câblage

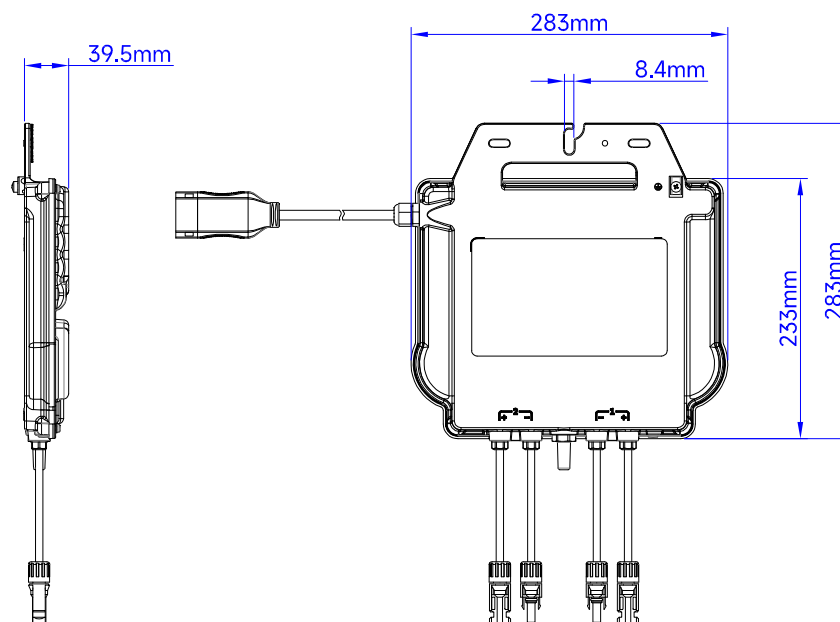
Y3



AC3



2. Dimensions DS3D



3. Récapitulatif des accessoires

Y3

Région	Accessoires										
	Câble Bus (Obligatoire)	Câble d'extension de branchement CA (En option)	Embout de terminaison pour câble Bus (Obligatoire)	Capuchon CONN pour câble Bus (En option)	Outil de déconnexion pour connecteur (Obligatoire)	Capuchon de connecteur mâle CC (En option)	Capuchon de connecteur femelle CC (En option)	Connecteur ACT3 (mâle) (En option)	Connecteur ACT3 (Femelle) (En option)	Câble d'extension CC (En option)	Connecteur ACB3 (femelle) (En option)
Europe	2322304903_ Câble Bus monophasé (2,5 mm ² , H07, 2 m) 2322601503_ Câble Bus monophasé (4 mm ² , PV07, 2,4 m) (Cf. Image A)	2334076132_ Câble d'extension de branchement monophasé (2,5 mm ² , 1 m) (Cf. Image B)	2060700017_ Embout de terminaison pour câble Bus à 3 fils (Cf. Image C)	2061702007_ Capuchon Y-CONN pour câble Bus (Cf. Image D)	2355000003_ Outil de déconnexion pour connecteur Y3-DC (Cf. Image E)	2060401006_ Capuchon de connecteur mâle CC (MC4) (Cf. Image F)	2060402006_ Capuchon de connecteur femelle CC (MC4) (Cf. Image G)	2301631505_ Connecteur ACT3 (3 conducteurs, mâle, 40 A) (Cf. Image H)	2301632505_ Connecteur ACT3 (3 conducteurs, femelle, 40 A) (Cf. Image I)	2310310274_ Câble d'extension CC 1 m (MC4) 2310360214_ Câble d'extension CC 2 m (MC4) 2310360224_ Câble d'extension CC 3 m (MC4) 2310370236_ Câble d'extension CC 4 m (MC4) (Cf. Image J)	2301432705_ Connecteur ACB3 (3 conducteurs, femelle, 25 A, double jointure) (Cf. Image N)

Remarque(s) : Les câbles indiqués dans ce tableau sont ceux recommandés par APsystems. Le diamètre extérieur et la longueur des câbles peuvent être personnalisés selon les besoins du client.

AC3

Région	Accessoires										
	Câble ACT3 (Obligatoire)	Câble d'extension de branchement CA (En option)	Capot de protection AC3 (mâle) (Obligatoire)	Capuchon CONN pour câble Bus (En option)	Outil de déconnexion pour connecteur (Obligatoire)	Capuchon de connecteur mâle CC (En option)	Capuchon de connecteur femelle CC (En option)	Connecteur de faisceau AC3 (Obligatoire)	Connecteur ACT3 (femelle) (Obligatoire)	Câble d'extension CC (En option)	Connecteur ACB3 (femelle) (En option)
Europe	2338102613_ Câble ACT3 (2,5 mm ² , H07, 2,3 m) 2338113132_ Câble ACT3 (4 mm ² , H07, 2,3 m) (Cf. Image K)	2334076132_ Câble d'extension de branchement monophasé (2,5 mm ² , 1 m) (Cf. Image B)	2062731007_ Capot de protection AC3 (mâle) (Cf. Image L)	2061702007_ Capuchon Y-CONN pour câble Bus (Cf. Image D)	2355000003_ Outil de déconnexion pour connecteur Y3-DC (Cf. Image E)	2060401006_ Capuchon de connecteur mâle CC (MC4) (Cf. Image F)	2060402006_ Capuchon de connecteur femelle CC (MC4) (Cf. Image G)	2301733005_ Connecteur de faisceau AC3 (2 mâles - 1 femelle) (Cf. Image M)	2301632505_ Connecteur ACT3 (3 conducteurs, femelle, 40 A) (Cf. Image I)	2310310274_ Câble d'extension CC 1 m (MC4) 2310360214_ Câble d'extension CC 2 m (MC4) 2310360224_ Câble d'extension CC 3 m (MC4) 2310370236_ Câble d'extension CC 4 m (MC4) (Cf. Image J)	2301432705_ Connecteur ACB3 (3 conducteurs, femelle, 25 A, double jointure) (Cf. Image N)

Remarque(s) : Les câbles indiqués dans ce tableau sont ceux recommandés par APsystems. Le diamètre extérieur et la longueur des câbles peuvent être personnalisés selon les besoins du client.

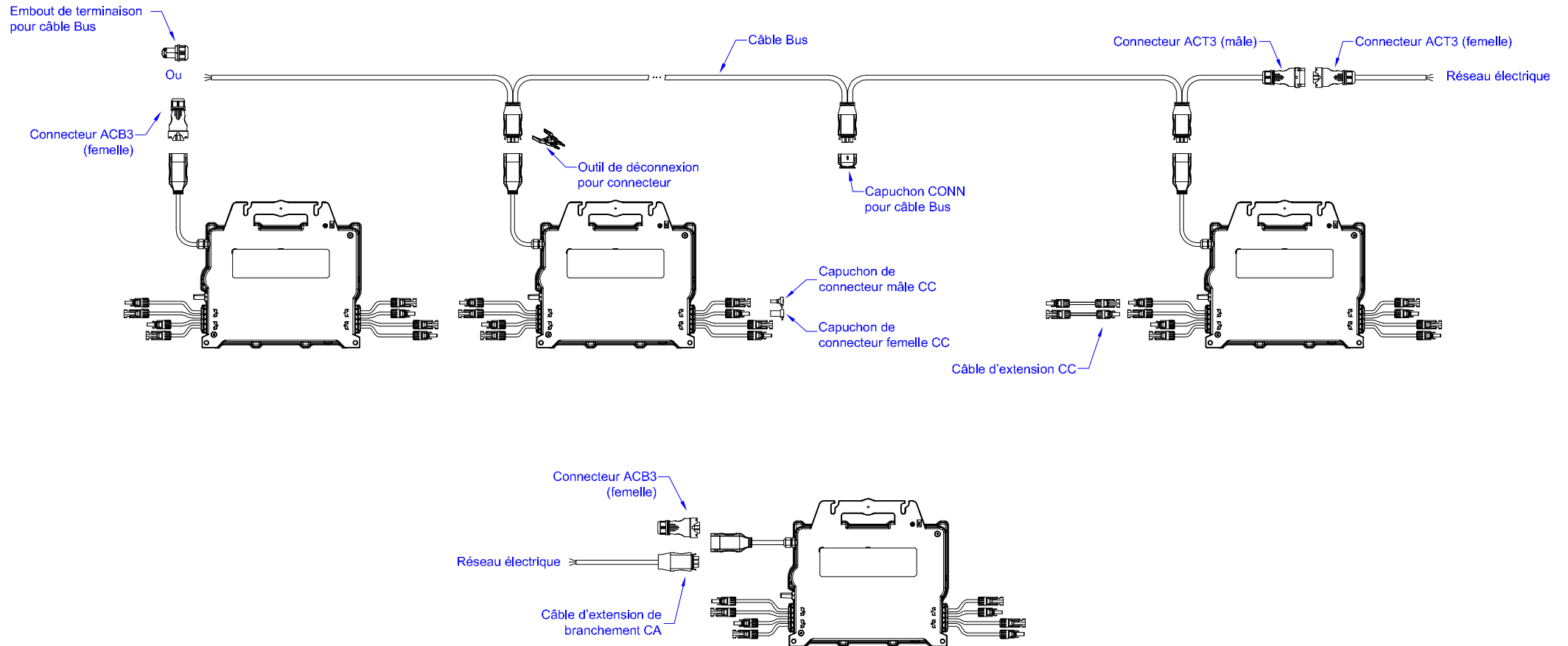
4. Représentation physique

Câble Bus	Câble d'extension de branchement CA	Embout de terminaison pour câble Bus	Capuchon CONN pour câble Bus	Outil de déconnexion pour connecteur	Capuchon de connecteur mâle CC
 <p data-bbox="174 523 293 555">Image A</p>	 <p data-bbox="524 523 642 555">Image B</p>	 <p data-bbox="869 523 987 555">Image C</p>	 <p data-bbox="1211 523 1330 555">Image D</p>	 <p data-bbox="1547 523 1666 555">Image E</p>	 <p data-bbox="1910 523 2029 555">Image F</p>
Capuchon de connecteur femelle CC	Connecteur ACT3 (mâle)	Connecteur ACT3 (femelle)	Câble d'extension CC	Câble ACT3	Capot de protection AC3 (mâle)
 <p data-bbox="174 935 293 967">Image G</p>	 <p data-bbox="524 935 642 967">Image H</p>	 <p data-bbox="869 935 987 967">Image I</p>	 <p data-bbox="1211 935 1330 967">Image J</p>	 <p data-bbox="1547 935 1666 967">Image K</p>	 <p data-bbox="1910 935 2029 967">Image L</p>
Connecteur de faisceau AC3	Connecteur ACB3 (femelle)				
 <p data-bbox="174 1342 293 1374">Image M</p>	 <p data-bbox="524 1342 642 1374">Image N</p>				

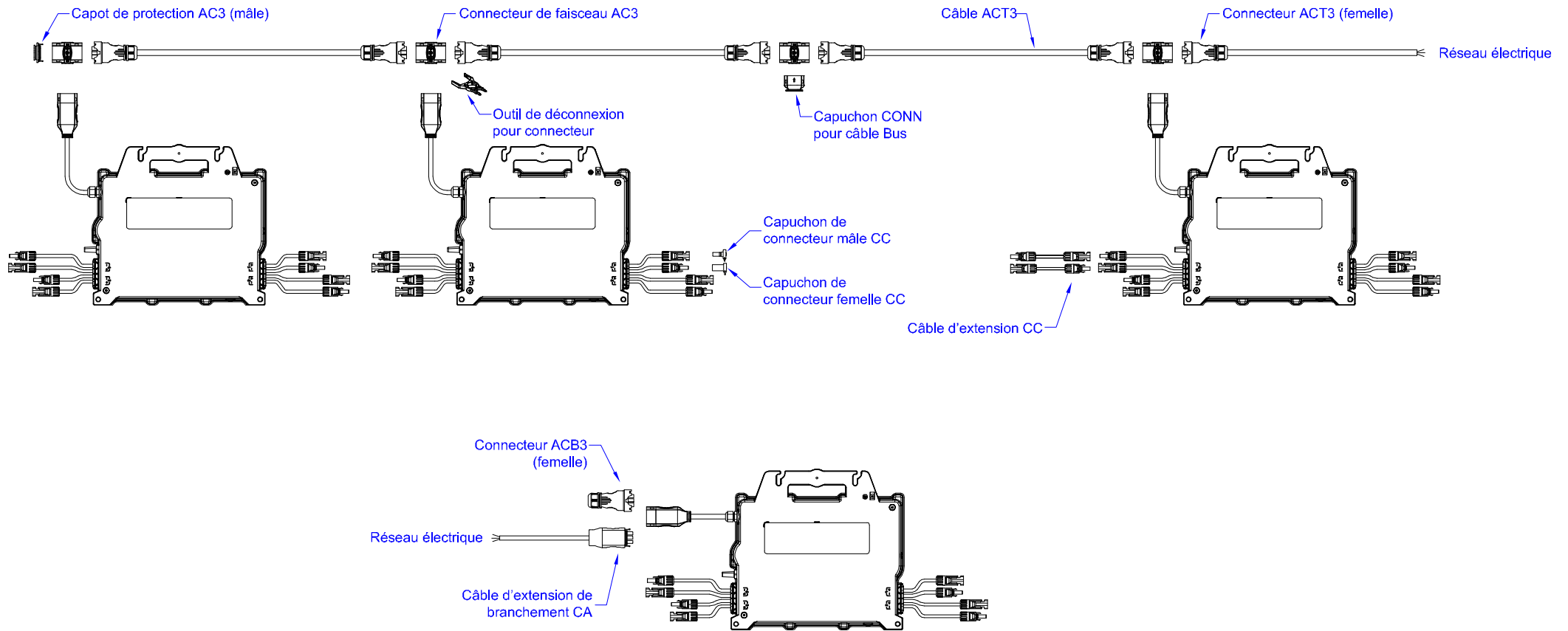
Accessoires QS2

1. Schéma de câblage

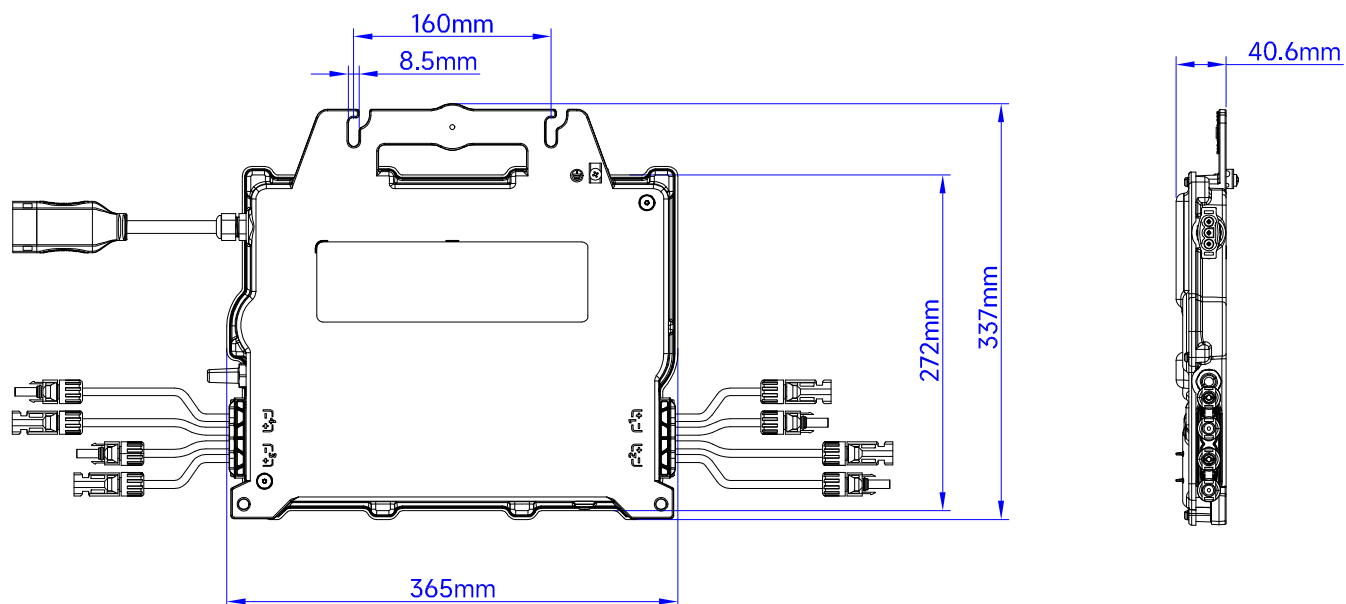
Y3



AC3



2. Dimensions QS2



3. Récapitulatif des accessoires

Y3

Région	Accessoires										
	Câble Bus (Obligatoire)	Câble d'extension de branchement CA (En option)	Embout de terminaison pour câble Bus (Obligatoire)	Capuchon CONN pour câble Bus (En option)	Outil de déconnexion pour connecteur (Obligatoire)	Capuchon de connecteur mâle CC (En option)	Capuchon de connecteur femelle CC (En option)	Connecteur ACT3 (mâle) (En option)	Connecteur ACT3 (Femelle) (En option)	Câble d'extension CC (En option)	Connecteur ACB3 (femelle) (En option)
Europe	2322304903_Câble Bus monophasé (2,5 mm ² , H07, 2 m) 2322601503_Câble Bus monophasé (4 mm ² , PV07, 2,4 m) (Cf. Image A)	2334076132_Câble d'extension de branchement monophasé (2,5 mm ² , 1 m) (Cf. Image B)	2060700017_Embout de terminaison pour câble Bus à 3 fils (Cf. Image C)	2061702007_Capuchon Y-CONN pour câble Bus (Cf. Image D)	2355000003_Outil de déconnexion pour connecteur Y3-DC (Cf. Image E)	2060401006_Capuchon de connecteur mâle CC (MC4) (Cf. Image F)	2060402006_Capuchon de connecteur femelle CC (MC4) (Cf. Image G)	2301631505_Connecteur ACT3 (3 conducteurs, mâle, 40 A) (Cf. Image H)	2301632505_Connecteur ACT3 (3 conducteurs, femelle, 40 A) (Cf. Image I)	2310310274_Câble d'extension CC 1 m (MC4) 2310360214_Câble d'extension CC 2 m (MC4) 2310360224_Câble d'extension CC 3 m (MC4) 2310370236_Câble d'extension CC 4 m (MC4) (Cf. Image J)	2301432705_Connecteur ACB3 (3 conducteurs, femelle, 25 A, double jointure) (Cf. Image N)

Remarque(s) : Les câbles indiqués dans ce tableau sont ceux recommandés par APsystems. Le diamètre extérieur et la longueur des câbles peuvent être personnalisés selon les besoins du client.

AC3

Région	Accessoires										
	Câble ACT3 (Obligatoire)	Câble d'extension de branchement CA (En option)	Capot de protection AC3 (mâle) (Obligatoire)	Capuchon CONN pour câble Bus (En option)	Outil de déconnexion pour connecteur (Obligatoire)	Capuchon de connecteur mâle CC (En option)	Capuchon de connecteur femelle CC (En option)	Connecteur de faisceau AC3 (Obligatoire)	Connecteur ACT3 (femelle) (Obligatoire)	Câble d'extension CC (En option)	Connecteur ACB3 (femelle) (En option)
Europe	2338102613_ Câble ACT3 (2,5 mm ² , H07, 2,3 m) 2338113132_ Câble ACT3 (4 mm ² , H07, 2,3 m) (Cf. Image K)	2334076132_ Câble d'extension de branchement monophasé (2,5 mm ² , 1m) (Cf. Image B)	2062731007_ Capot de protection AC3 (mâle) (Cf. Image L)	2061702007_ Capuchon Y-CONN pour câble Bus (Cf. Image D)	2355000003_ Outil de déconnexion pour connecteur Y3-DC (Cf. Image E)	2060401006_ Capuchon de connecteur mâle CC (MC4) (Cf. Image F)	2060402006_ Capuchon de connecteur femelle CC (MC4) (Cf. Image G)	2301733005_ Connecteur de faisceau AC3 (2 mâles - 1 femelle) (Cf. Image M)	2301632505_ Connecteur ACT3 (3 conducteurs, femelle, 40 A) (Cf. Image I)	2310310274_ Câble d'extension CC 1 m (MC4) 2310360214_ Câble d'extension CC 2 m (MC4) 2310360224_ Câble d'extension CC 3 m (MC4) 2310370236_ Câble d'extension CC 4 m (MC4) (Cf. Image J)	2301432705_ Connecteur ACB3 (3 conducteurs, femelle, 25 A, double jointure) (Cf. Image N)

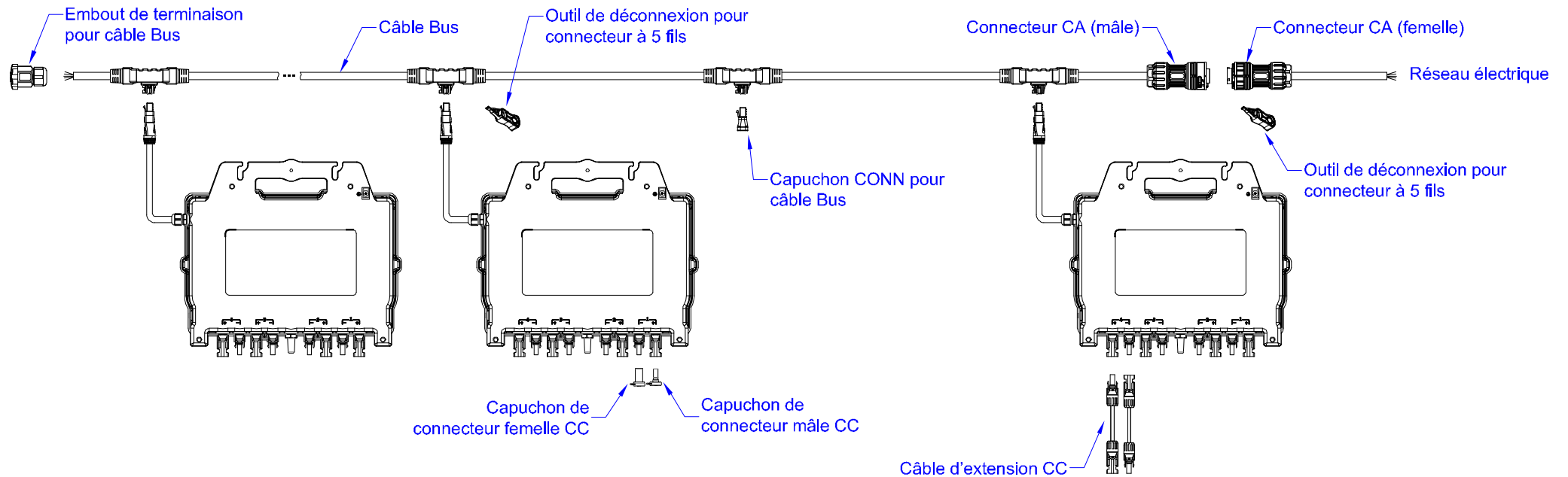
Remarque(s) : Les câbles indiqués dans ce tableau sont ceux recommandés par APsystems. Le diamètre extérieur et la longueur des câbles peuvent être personnalisés selon les besoins du client.

4. Représentation physique

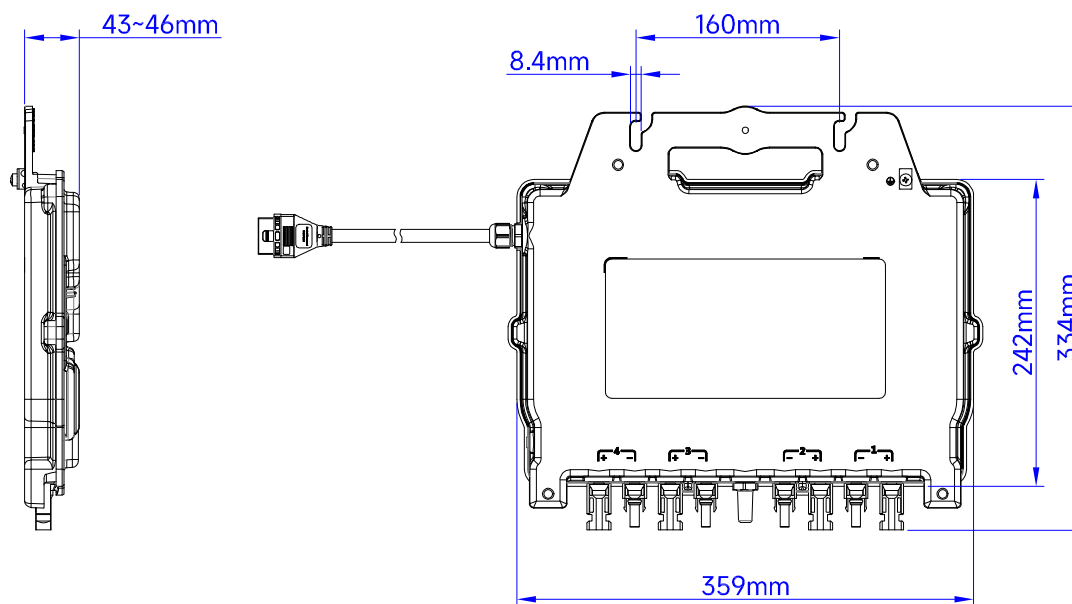
Câble Bus	Câble d'extension de branchement CA	Embout de terminaison pour câble Bus	Capuchon CONN pour câble Bus	Outil de déconnexion pour connecteur	Capuchon de connecteur mâle CC
 Image A	 Image B	 Image C	 Image D	 Image E	 Image F
Capuchon de connecteur femelle CC	Connecteur ACT3 (mâle)	Connecteur ACT3 (femelle)	Câble d'extension CC	Câble ACT3	Capot de protection AC3 (mâle)
 Image G	 Image H	 Image I	 Image J	 Image K	 Image L
Connecteur de faisceau AC3	Connecteur ACB3 (femelle)				
 Image M	 Image N				

Accessoires QT2

1. Schéma de câblage



2. Dimensions QT2









3. Récapitulatif des accessoires

Région	Accessoires								
	Câble Bus (Obligatoire)	Embout de terminaison pour câble Bus (Obligatoire)	Capuchon CONN pour câble Bus (En option)	Outil de déconnexion pour connecteur à 5 fils (Obligatoire)	Capuchon de connecteur mâle CC (En option)	Capuchon de connecteur femelle CC (En option)	Connecteur CA (mâle) (En option)	Connecteur CA (femelle) (En option)	Câble d'extension CC (En option)
Europe	2322604802_Câble Bus triphasé 5C (2,5 mm ² , H07, 2,4 m)	2062050012_ Embout de terminaison pour câble Bus à 5 fils (Deux anneaux d'étanchéité) (Cf. Image B)	2061252032_ Capuchon T-CONN pour câble Bus à 5 fils (Cf. Image C)	2353000002_ Outil de déconnexion pour connecteur à 5 fils (Cf. Image D)	2060401006_ Capuchon de connecteur mâle CC (MC4) (Cf. Image E)	2060402006_ Capuchon de connecteur femelle CC (MC4) (Cf. Image F)	2301511002_ Connecteur CA (5 fils, 40 A, mâle) (Cf. Image G)	2301512002_ Connecteur CA (5 fils, 40 A, femelle) (Cf. Image H)	2310310274_Câble d'extension CC 1 m (MC4)
	2322900902_Câble Bus triphasé 5C (2,5 mm ² , H07, 4,6 m)								2310360214_Câble d'extension CC 2 m (MC4)
	2322609122_Câble Bus triphasé 5C (4 mm ² , H07, 2,4 m)								2310360224_Câble d'extension CC 3 m (MC4)
	2322909102_Câble Bus triphasé 5C (4 mm ² , H07, 4,6 m) (Cf. Image A)								2310370236_Câble d'extension CC 4 m (MC4) (Cf. Image I)

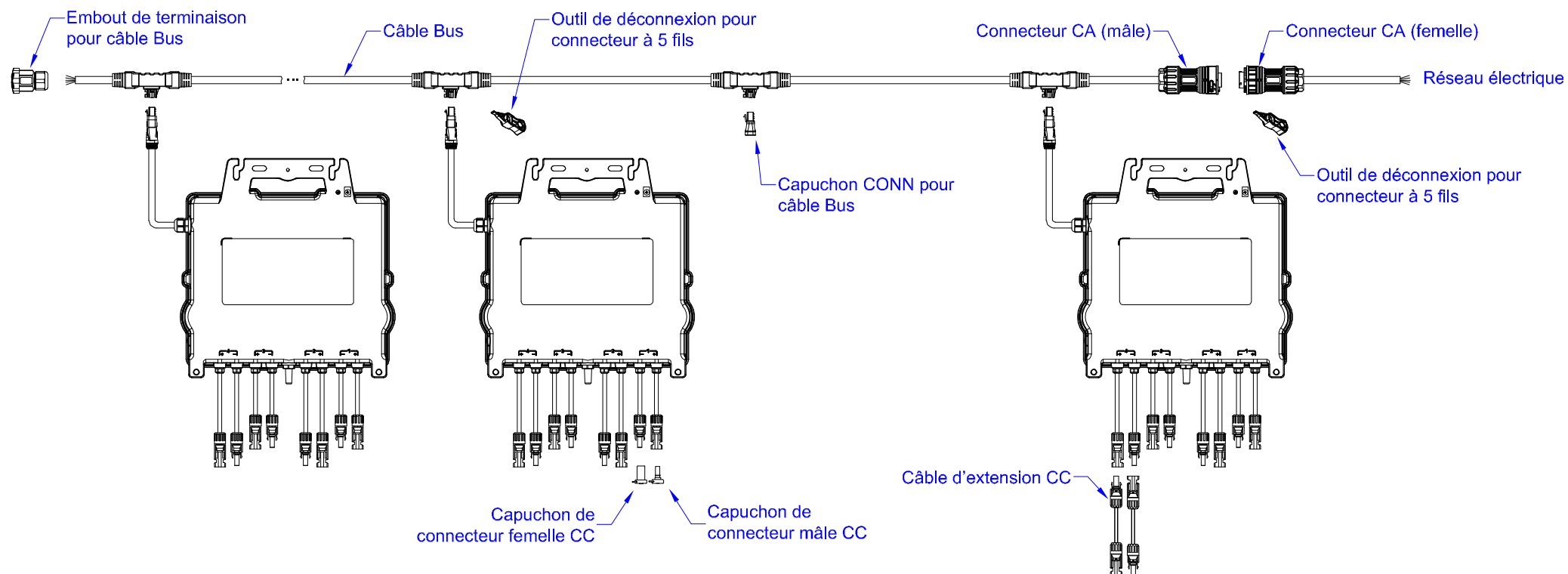
Remarque(s) : Les câbles indiqués dans ce tableau sont ceux recommandés par APsystems. Le diamètre extérieur et la longueur des câbles peuvent être personnalisés selon les besoins du client.

4. Représentation physique

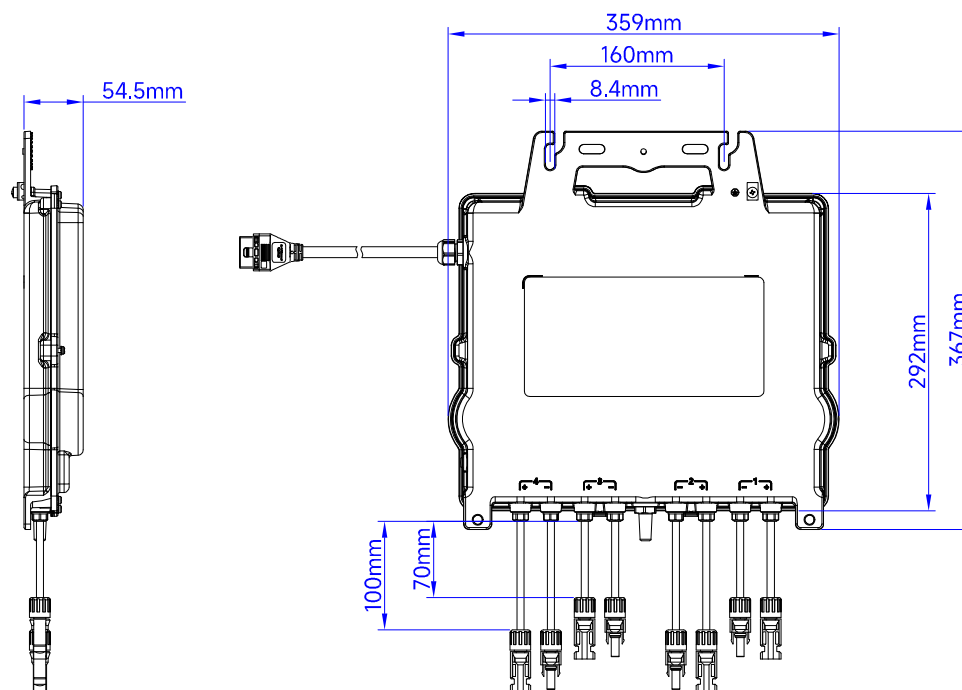
Câble Bus	Embout de terminaison pour câble Bus	Capuchon CONN pour câble Bus	Outil de déconnexion pour connecteur à 5 fils	Capuchon de connecteur mâle CC	Capuchon de connecteur femelle CC
					
Image A	Image B	Image C	Image D	Image E	Image F
Connecteur CA (mâle)	Connecteur CA (femelle)	Câble d'extension CC			
					
Image G	Image H	Image I			

Accessoires QT2D

1. Schéma de câblage



2. Dimensions QT2D












3. Récapitulatif des accessoires

Région	Accessoires								
	Câble Bus (Obligatoire)	Embout de terminaison pour câble Bus (Obligatoire)	Capuchon CONN pour câble Bus (En option)	Outil de déconnexion pour connecteur à 5 fils (Obligatoire)	Capuchon de connecteur mâle CC (En option)	Capuchon de connecteur femelle CC (En option)	Connecteur CA (mâle) (En option)	Connecteur CA (femelle) (En option)	Câble d'extension CC (En option)
Europe	2322900902_Câble Bus triphasé 5C (2,5 mm ² , H07, 4,6 m) 2322909102_Câble Bus triphasé 5C (4 mm ² , H07, 4,6 m) (Cf. Image A)	2062050012_Embout de terminaison pour câble Bus à 5 fils (Deux anneaux d'étanchéité) (Cf. Image B)	2061252032_Capuchon T-CONN pour câble Bus à 5 fils (Cf. Image C)	2353000002_Outil de déconnexion pour connecteur à 5 fils (Cf. Image D)	2060401006_Capuchon de connecteur mâle CC (MC4) (Cf. Image E)	2060402006_Capuchon de connecteur femelle CC (MC4) (Cf. Image F)	2301511002_Connecteur CA (5 fils, 40 A, mâle) (Cf. Image G)	2301512002_Connecteur CA (5 fils, 40 A, femelle) (Cf. Image H)	2310310274_Câble d'extension CC 1 m (MC4) 2310360214_Câble d'extension CC 2 m (MC4) 2310360224_Câble d'extension CC 3 m (MC4) 2310370236_Câble d'extension CC 4 m (MC4) 2310370246_Câble d'extension CC 6 m (MC4) (Cf. Image I)

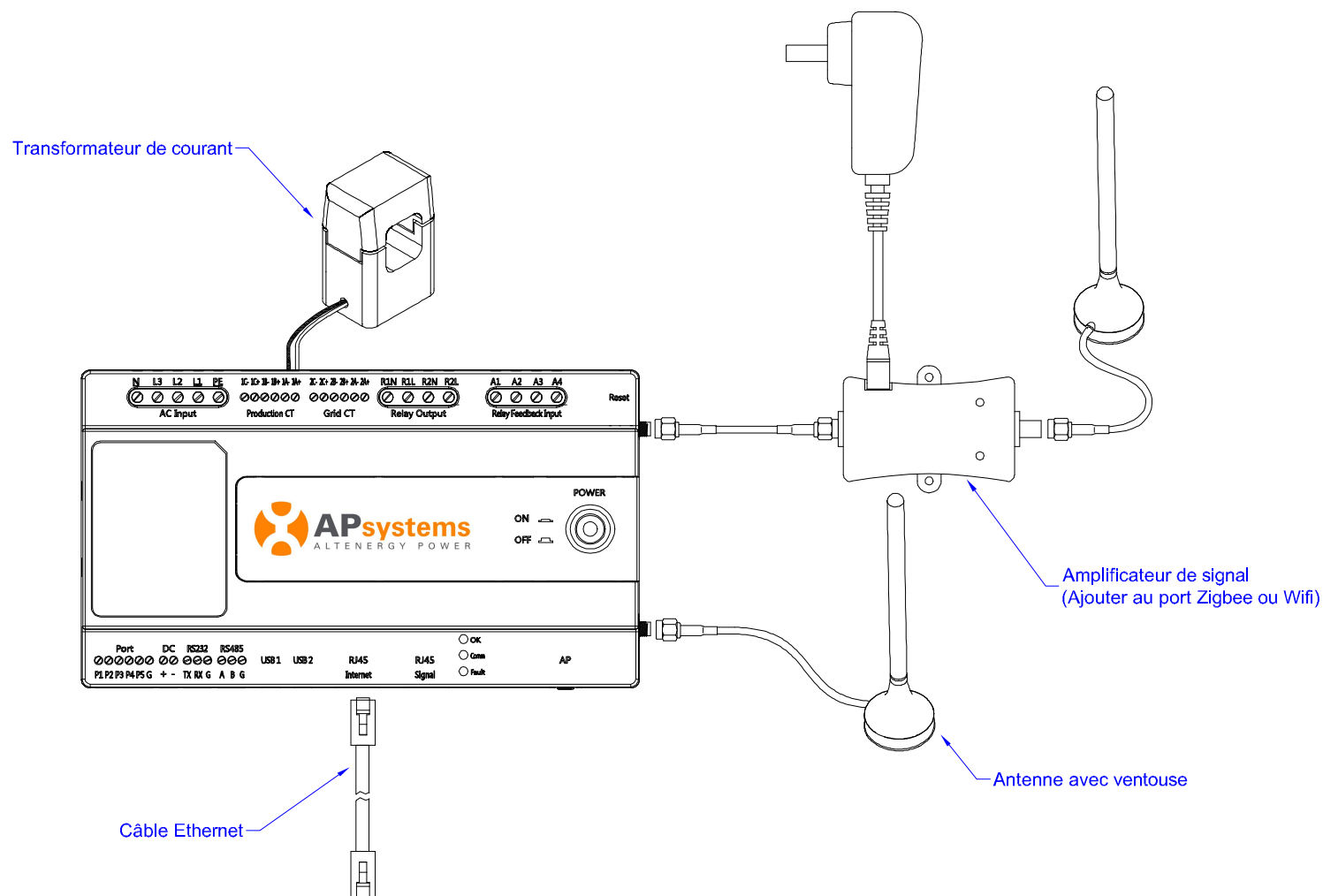
Remarque(s) : Les câbles indiqués dans ce tableau sont ceux recommandés par APsystems. Le diamètre extérieur et la longueur des câbles peuvent être personnalisés selon les besoins du client.

4. Représentation physique

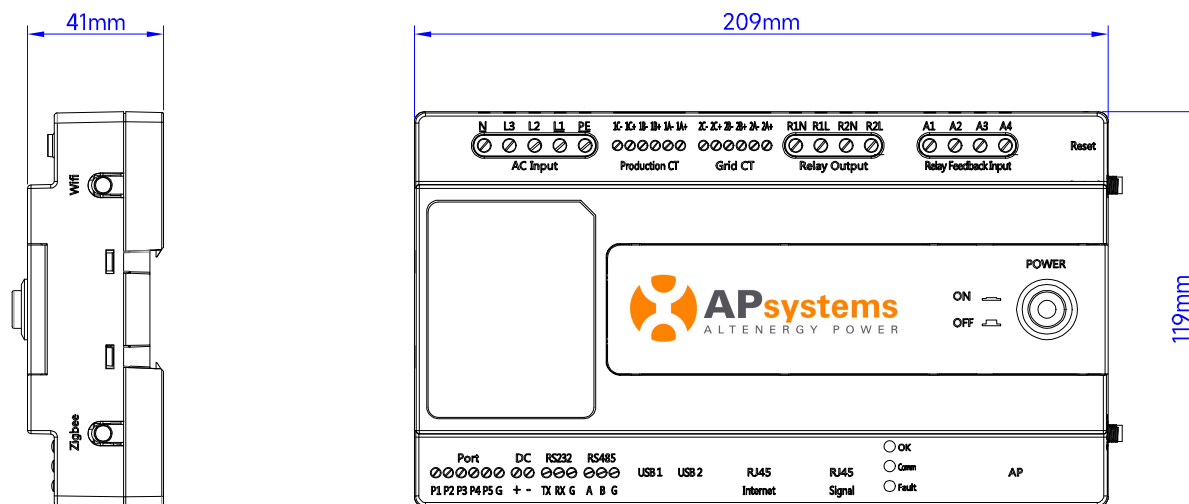
Câble Bus	Embout de terminaison pour câble Bus	Capuchon CONN pour câble Bus	Outil de déconnexion pour connecteur à 5 fils	Capuchon de connecteur mâle CC	Capuchon de connecteur femelle CC
					
Image A	Image B	Image C	Image D	Image E	Image F
Connecteur CA (mâle)	Connecteur CA (femelle)	Câble d'extension CC			
					
Image G	Image H	Image I			

Accessoires ECU-C

1. Schéma de câblage








2. Dimensions ECU-C



3. Récapitulatif des accessoires

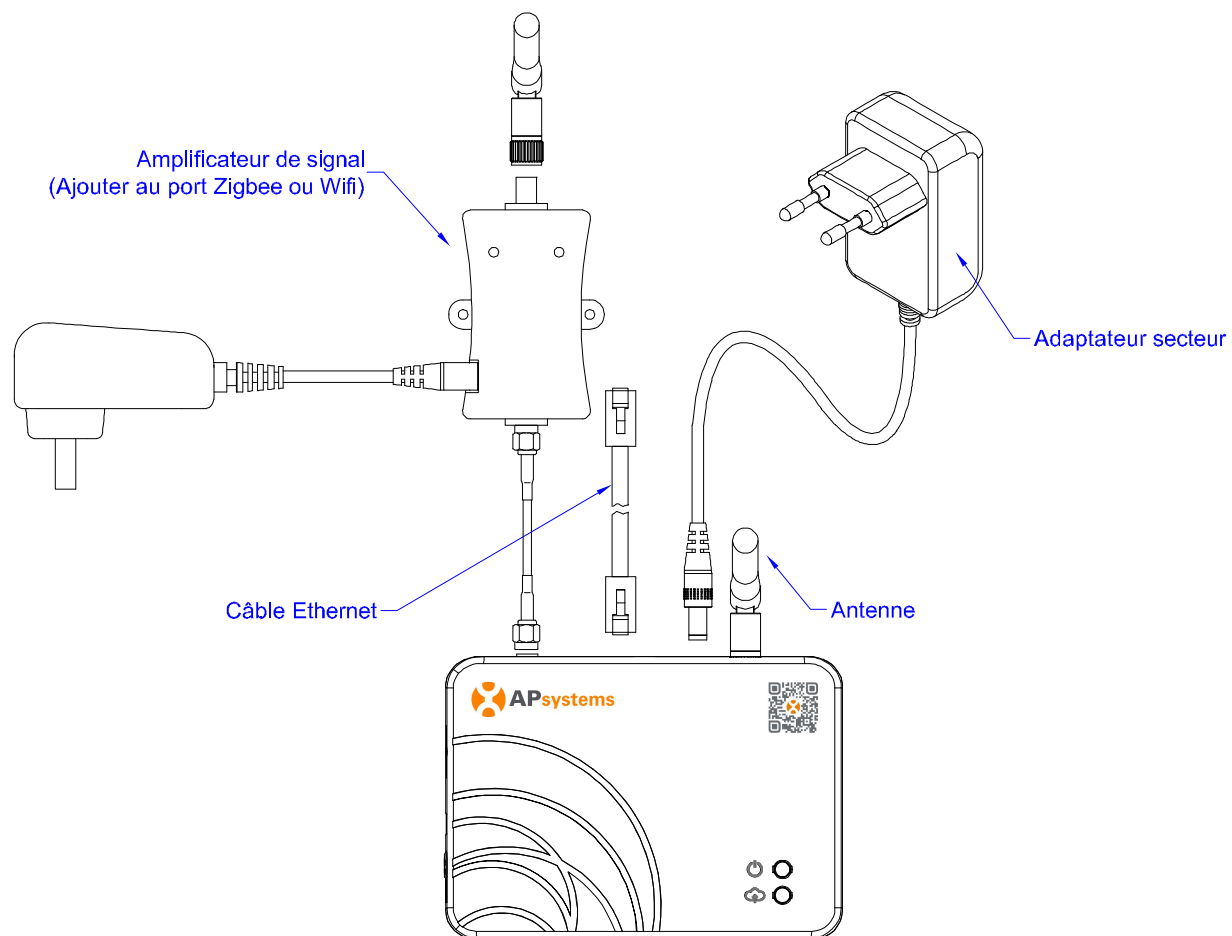
Région	Accessoires			
	Antenne avec ventouse (Fournie)	Câble Ethernet (Fournie)	Transformateur de courant (En option)	Amplificateur de signal (En option)
Europe	Antenne avec ventouse (L 2m) (Cf. Image A)	Câble Ethernet (Cf. Image B)	18083020112_Transformateur de courant (80 A/26,6 mA) (Cf. Image C) 18083020012_Transformateur de courant (200 A/66,6 mA) (Cf. Image D)	2376010003_Amplificateur de signal (Norme européenne) (Cf. Image E)

4. Représentation physique

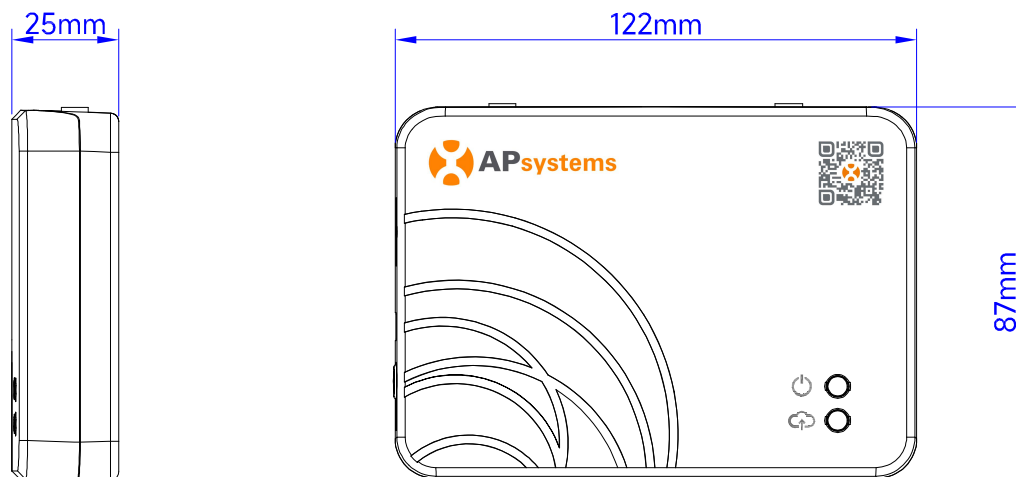
Antenne avec ventouse	Câble Ethernet	Transformateur de courant		Amplificateur de signal
 <p data-bbox="255 703 360 729">Image A</p>	 <p data-bbox="660 703 766 729">Image B</p>	 <p data-bbox="1064 703 1169 729">Image C</p>	 <p data-bbox="1467 703 1572 729">Image D</p>	 <p data-bbox="1872 703 1977 729">Image E</p>

Accessoires ECU-R

1. Schéma de câblage







2. Dimensions ECU-R



3. Récapitulatif des accessoires

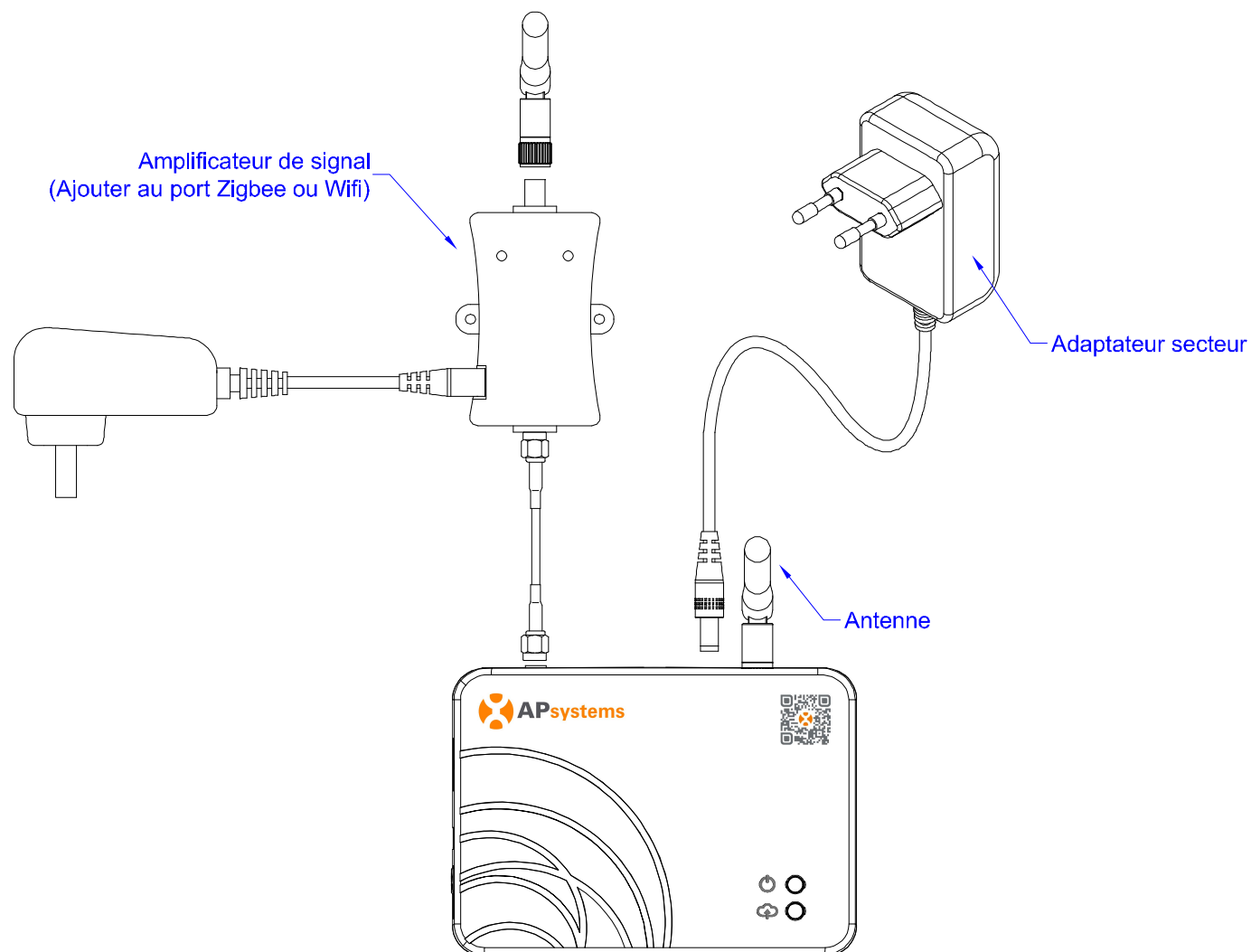
Région	Accessoires			
	Antenne (Fournie)	Câble Ethernet (Fournie)	Adaptateur secteur (Fournie)	Amplificateur de signal (En option)
Europe	Antenne (Cf. Image A)	Câble Ethernet (Cf. Image B)	Adaptateur secteur (UE) (Cf. Image C)	2376010003_Amplificateur de signal (Norme européenne) (Cf. Image D)

4. Représentation physique

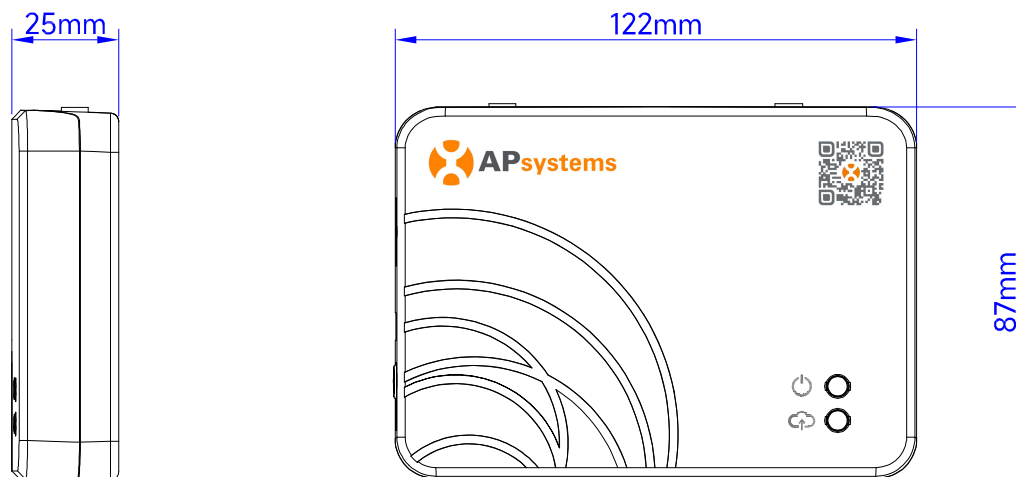
Antenne	Câble Ethernet	Adaptateur secteur	Amplificateur de signal
 <p data-bbox="409 699 517 727">Image A</p>	 <p data-bbox="846 699 954 727">Image B</p>	 <p data-bbox="1283 699 1391 727">Image C</p>	 <p data-bbox="1724 699 1832 727">Image D</p>

Accessoires ECU-B

1. Schéma de câblage



2. Dimensions ECU-B



3. Récapitulatif des accessoires

Région	Accessoires		
	Antenne (Fournie)	Adaptateur secteur (Fournie)	Amplificateur de signal (En option)
Europe	Antenne (Cf. Image A)	Adaptateur secteur (UE) (Cf. Image B)	2376010003_Amplificateur de signal (Norme européenne) (Cf. Image C)

4. Représentation physique

Antenne	Adaptateur secteur	Amplificateur de signal
 <p data-bbox="539 699 645 726">Image A</p>	 <p data-bbox="1066 699 1171 726">Image B</p>	 <p data-bbox="1592 699 1697 726">Image C</p>

Historique des révisions		
Version	Contenu des modifications	Date
REV1.0	Première édition	16/06/2023
REV1.1	Ajouter des accessoires QS2; Outil de déverrouillage du connecteur 3C de remplacement; Mise à jour des dimensions QT2; Remplacement du câble de bus pour DS3 / DS3D; Mise à jour des embouts de câble de bus pour QT2 / QT2D	06/05/2025
REV1.2	Ajouter au DS3/DS3D/QS2 le schéma de câblage AC3, le résumé des accessoires AC3 et une photographie réelle de l'AC3. Joindre également les informations sur les accessoires AC3.	06/28/2025
REV1.3	Ajouter le connecteur ACB3 à l'extrémité du câble de bus Y3; Mise à jour des graphiques et des dimensions QT2D; Mise à jour du câble bus de DS3/DS3D/QS2	09/09/2025
REV1.4	Mettre à jour les graphiques de DS3D; Changer les connecteurs pour prolonger le câble bus 3C	22/12/2025