

Pilote ORIUM

Pilote pour pompe à chaleur HTi⁷⁰



Notice technique d'installation

Pilote ORIUM
Pour pompe à chaleur
Réf. 753005



Les renseignements figurant dans ce document ne sont pas contractuels, nous nous réservons le droit de modifier sans préavis les caractéristiques techniques et l'équipement de tous les appareils.

Réf. notice : 1898602
N° édition : 25.21

**Fabrication
Française**



SOMMAIRE

1 - SÉCURITÉ 4

2 - À LIRE IMMÉDIATEMENT 6

2.1 - Conservation des documents	6
2.2 - Symboles utilisés.....	6
2.3 - Abréviations et acronymes.....	6
2.4 - Conditions générales de livraison	6
2.5 - Stockage et transport.....	6
2.6 - Déballage.....	6
2.7 - Plaque signalétique	6
2.8 - Fin de vie de l'appareil	6

3 - PRÉSENTATION..... 7

3.1 - Généralités	7
3.2 - Colisage.....	7
3.3 - Accessoires livrés de série.....	7
3.4 - Accessoires livrables en option.....	7
3.4.1 - Installation	7
3.4.2 - Régulation	7
3.5 - Choix et comptabilité des contrôleurs d'ambiance	8
3.5.1 - Pilote ORIUM	8
3.5.2 - Pilote ORIUM 3S	8
3.6 - Principe de fonctionnement.....	8

4 - INSTALLATION..... 9

4.1 - Choix de l'emplacement.....	9
4.1.1 - Choix du lieu adapté	9
4.1.2 - Intégration	9
4.2 - Installation hydraulique	9
4.2.1 - Recommandations.....	9
4.2.1.1 - Disconnecteur NF	9
4.2.1.2 - Sections, tracés, dégazage des canalisations de chauffage	9
4.2.1.3 - Pot à boues.....	9
4.2.1.4 - Préparation du circuit hydraulique (rinçage).....	9
4.2.1.5 - Vase d'expansion	9
4.2.1.6 - Protection antigel	9
4.2.1.7 - Plancher chauffant	10
4.2.1.8 - Robinets thermostatiques	10
4.2.1.9 - Traitement de l'eau du circuit de chauffage	10
4.2.1.9.1 - Eau de remplissage	10
4.2.1.9.2 - Traitement du circuit de chauffage	10
4.2.1.9.3 - Dégazage de l'installation.....	10
4.2.1.9.4 - Raccordement de la soupape.....	11
4.2.2 - Raccordements hydrauliques	12
4.2.2.1 - Installation de dispositifs de réglage pour l'équilibrage du réseau hydraulique.....	13
4.2.2.2 - Dégommage des circulateurs	13
4.2.2.3 - Raccordement circuit chauffage + circuit ECS.....	13
4.3 - Raccordement électrique	13
4.3.1 - Raccordement alimentation électrique	14
4.4 - Raccordement à la pompe à chaleur et aux accessoires de régulation	15
4.4.1 - Liaison de commande vers la pompe à chaleur.....	15
4.4.2 - Contrôle d'ambiance.....	15
4.4.3 - Sonde extérieure	16

4.4.4 - Sonde sanitaire.....	16
4.4.5 - Raccordement de l'aquastat de sécurité (LTP) à 65°C à réarmement manuel	16

5 - MISE EN SERVICE..... 16

5.1 - Précautions avant la mise en service	16
5.2 - Vérification des étanchéités.....	16
5.3 - Commencer la mise en service	17
5.4 - Étape 1 : Choix des circuits	17
5.5 - Étape 2 : Remplissage.....	17
5.6 - Étape 3 : Purge de l'installation.....	17
5.7 - Étape 4 : Choix de l'appoint	17
5.8 - Étape 5 : Fin de la mise en service.....	17
5.9 - Première utilisation	17

6 - RÉGLAGES ET FONCTIONS..... 18

6.1 - Tableau de commande	18
6.1.1 - Clavier.....	18
6.1.2 - Affichage.....	18
6.2 - Menus	19
6.3 - Actions activables par combinaisons de touches.....	19
6.4 - Liste des paramètres réglables	20
6.5 - Description des fonctions.....	22
6.5.1 - Fonctions liées au Chauffage	22
6.5.1.1 - Consigne AUTO (loi d'eau).....	22
6.5.1.2 - Abaissements de consigne.....	22
6.5.1.3 - Autoadaptabilité	22
6.5.1.4 - Réactivité à l'ambiance	22
6.5.2 - Fonctions de programmation et temporisation	22
6.5.2.1 - Anticipation du retour de vacances	22
6.5.2.2 - Passage automatique été/hiver	23
6.5.3 - Fonctions de contrôle d'ambiance et circulation du chauffage.....	23
6.5.3.1 - Hystérésis de la sonde d'ambiance	23
6.5.3.2 - Vitesse du circulateur chauffage.....	23
6.5.3.3 - Asservissement à l'ambiance.....	23
6.5.3.4 - Antiradiateurs froids	23
6.5.4 - Fonctions liées à la production d'eau chaude sanitaire.....	23
6.5.4.1 - Partage de priorité sanitaire.....	23
6.5.4.2 - Protection antilégionellose	23
6.6 - Vitesse du circulateur PAC.....	23

7 - MAINTENANCE ET DÉPANNAGE..... 23

7.1 - Entretien.....	24
7.2 - Diagnostic.....	24
7.2.1 - Chargement des données de fonctionnement	24
7.2.2 - Visualisation de l'état du système.....	24
7.2.3 - Sondes d'eau	25
7.2.4 - Sonde extérieure	25
7.2.5 - Consultation des compteurs	25
7.2.6 - Forçage des composants.....	25
7.2.6.1 - Circulateur	25
7.2.6.2 - Vanne 3 voies directionnelle.....	25
7.2.6.3 - Appoint électrique	25
7.2.7 - Défauts indiqués par le pilote.....	26

8 - PIÈCES DÉTACHÉES..... 30

8.1 - Pilote ORIUM	30
8.2 - Bloc hydraulique	31

9 - GARANTIE 33

9.1 - Couverture de la garantie	33
9.2 - Limites de garantie.....	33
9.2.1 - Généralités	33
9.2.2 - Cas d'exclusion de garantie non limitatifs	33
9.2.2.1 - Usages.....	33
9.2.2.2 - Manutention.....	33
9.2.2.3 - Emplacement	33
9.2.2.4 - Raccordements électriques.....	33
9.2.2.5 - Raccordements hydrauliques.....	33
9.2.2.6 - Accessoires.....	33
9.2.2.7 - Entretien.....	33

ANNEXES..... 34

A1 - Caractéristiques techniques.....	34
A1.1 - Caractéristiques générales	34
A1.2 - Déclaration UE.....	34
A1.3 - Dimensions.....	34
A2 - Liaison hydraulique entre la pilote et la pompe à chaleur ..	34
A3 - Schémas de principe hydraulique ORIUM	35
A3.1 - Pilote ORIUM.....	35
A3.1.1 - Raccordement 1 circuit radiateur	35
A3.1.2 - Raccordement 1 circuit plancher.....	35
A3.1.3 - Raccordement 1 circuit radiateur et 1 circuit ECS.....	36
A3.1.4 - Raccordement 1 circuit plancher et un circuit ECS	36
A3.1.5 - Raccordement 2 circuits radiateur	37
A3.1.6 - Raccordement 2 circuits plancher.....	37
A3.1.7 - Raccordement 1 circuit radiateur et 1 circuit plancher.....	38
A3.1.8 - Raccordement 1 circuit radiateur, 1 circuit plancher et 1 circuit ECS..	38
A3.1.9 - Raccordement 2 circuits radiateur et 1 circuit ECS.....	39
A3.1.10 - Raccordement 2 circuits plancher et 1 circuit ECS.....	39
A3.2 - Pilote ORIUM 3S.....	40
A3.2.1 - Raccordement 1 circuit plancher.....	40
A3.2.2 - Raccordement 1 circuit plancher et 1 circuit ECS	40
A3.2.3 - Raccordement 1 circuit ventilo-convecteurs.....	41
A3.2.4 - Raccordement 1 circuit ventilo-convecteurs et 1 circuit ECS.41	
A4 - Schéma de câblage	43
A5 - Récapitulatif d'accès aux fonctions	44
A5.1 - Tableau de commande.....	44
A5.1.1 - Clavier.....	44
A5.1.2 - Affichage.....	44
A5.2 - Menus.....	45
A5.3 - Actions activables par combinaisons de touches	45
A6 - Fiches d'informations techniques produit	46
A6.1 - Pilote ORIUM avec pompe à chaleur HTI ⁷⁰ 6 kW mono	46
A6.2 - Pilote ORIUM avec pompe à chaleur HTI ⁷⁰ 6 kW mono /2.....	47
A6.3 - Pilote ORIUM avec pompe à chaleur HTI ⁷⁰ 8 kW mono	48
A6.4 - Pilote ORIUM avec pompe à chaleur HTI ⁷⁰ 8 kW mono /2.....	49
A6.5 - Pilote ORIUM avec pompe à chaleur HTI ⁷⁰ 8 kW tri.....	50
A6.6 - Pilote ORIUM avec pompe à chaleur HTI ⁷⁰ 8 kW tri /2.....	51

1 - SÉCURITÉ

Danger en cas de qualification insuffisante

• Toute intervention réalisée par un non professionnel peut endommager l'installation voire provoquer des dommages corporels.

N'intervenez sur l'appareil que si vous êtes un professionnel qualifié.

• En cas de non fonctionnement ou de fonctionnement incorrect, toujours couper l'alimentation des parties électriques et se renseigner auprès d'un professionnel qualifié.

Danger dû à une mauvaise utilisation

Cet appareil peut être utilisé par des enfants âgés d'au moins 8 ans et par des personnes ayant des capacités physiques, sensorielles ou mentales réduites ou dénuées d'expérience ou de connaissance, s'ils (si elles) sont correctement surveillé(e)s ou si des instructions relatives à l'utilisation de l'appareil en toute sécurité leur ont été données et si les risques encourus ont été appréhendés.

Les enfants ne doivent pas jouer avec l'appareil.

Le nettoyage et l'entretien par l'utilisateur ne doivent pas être effectués par des enfants sans surveillance.

Utilisation prévue et domaine applicable

L'appareil est destiné à être utilisé en tant qu'appareil pour la production d'eau chaude : il doit être raccordé à une installation de chauffage et, suivant le modèle, au réseau d'eau chaude sanitaire.

L'utilisation prévue de l'appareil comprend les éléments suivants :

- l'observation des instructions de fonctionnement, d'installation et de maintenance pour cet appareil et toute autre pièce et composant du système
- la mise en conformité de l'ensemble des conditions d'inspection et de maintenance énumérées au présent manuel.

Danger de mort par électrocution

• Toucher aux raccordements électriques sous tension peut entraîner la mort par électrocution. Tous les travaux sur les parties électriques devront être effectués hors tension et par un professionnel qualifié. Avant d'entreprendre une quelconque intervention sur l'appareil :

- Coupez l'alimentation électrique.
- Veillez à ce qu'il ne soit pas possible de remettre l'alimentation électrique sous tension.
- Attendez au moins 5 minutes, pour que les condensateurs se déchargent.

• Ne pas mettre de l'eau sur les organes de commande et les parties électriques. Toujours mettre hors tension l'appareil avant d'intervenir sur la partie électrique.

Danger de mort si les dispositifs de sécurité sont absents ou défectueux

Le défaut de dispositif de sécurité peut s'avérer dangereux et provoquer des brûlures et autres blessures, par exemple par la rupture de tuyaux. Les informations figurant dans le présent document ne présentent pas tous les schémas requis pour une installation professionnelle des dispositifs de sécurité.

- Installez dans le circuit les dispositifs de sécurité requis.
- Renseignez l'utilisateur concernant la fonction et l'emplacement des dispositifs de sécurité.
- Respectez les réglementations, normes et directives nationales et internationales appropriées.

Risque de corrosion

Il conviendra d'utiliser l'appareil dans un endroit où il ne sera pas exposé à l'humidité ni à des projections d'eau.

Risque de dommages lié au gel

Le pilote doit être installé exclusivement dans un local à l'abri du gel

Risque de dommages matériels

Le pilote ne peut fonctionner que mis en eau. Ne jamais mettre l'appareil sous tension tant que l'installation n'est pas parfaitement remplie d'eau.

Règles et réglementations (directives, lois, normes)

Lors de l'installation et de la mise en fonctionnement de l'appareil, les arrêtés, directives, règles techniques, normes et dispositions doivent être respectés dans leur version actuellement en vigueur.

L'alimentation électrique doit être conforme à la réglementation en vigueur dans le pays d'installation ainsi qu'à la norme NFC 15-100.

- Un moyen de déconnexion assurant une coupure complète doit être prévu dans le raccordement fixe (ne pas utiliser de prise mobile) conformément aux règles d'installation.
- Protéger l'appareil avec un disjoncteur de protection bipolaire disposant d'une distance d'ouverture des contacts d'au moins 3 mm et le relier à la terre.
- Les dispositifs de coupure électrique de l'appareil doivent toujours être accessibles.

- De l'eau et/ou du gaz R290 inflammable peuvent s'écouler du tuyau de décharge du dispositif limiteur de pression (soupape de sécurité), le tuyau de décharge doit être maintenu ouvert à l'extérieur du bâtiment. L'extrémité de ce tuyau doit être orientée vers le bas (voir *SRaccordement de la soupape*).
- La soupape de sécurité est montée sur le bloc hydraulique. S'assurer de l'orientation de l'évacuation pour éviter que l'eau ne soit projetée sur les organes électriques.

Entretien - Maintenance - Dépannage

L'entretien et le nettoyage du pilote doivent être effectués obligatoirement et au moins une fois par an par un professionnel qualifié.

2 - À LIRE IMMÉDIATEMENT

La présente notice technique d'installation fait partie intégrante de l'appareil qu'elle désigne. Elle doit être lue avant toute utilisation, afin de pouvoir bénéficier de la garantie.

Les consignes de sécurité qui sont données dans cette notice doivent être scrupuleusement respectées.

Nous nous dégageons de toute responsabilité concernant des dommages causés par le non respect des instructions fournies, les erreurs de manipulation, d'installation ou d'utilisation.

La présente notice technique est susceptible d'être soumise à modifications sans préavis.

2.1 - Conservation des documents

Transmettez ce manuel ainsi que tous les autres documents en vigueur à l'utilisateur du système.

L'utilisateur du système devra conserver ces manuels afin qu'ils puissent être consultés le cas échéant.

2.2 - Symboles utilisés



Indique les avertissements et recommandations importantes.



Consulter le manuel d'installation avant toute intervention sur le produit, lors de la manipulation, l'installation, l'utilisation et la maintenance.



Contient des substances réglementées, ne pas jeter à la poubelle. En cas de mise au rebut, respecter la réglementation sur la récupération des équipements électriques et électroniques.



Indique la température maximale de l'eau en fonctionnement



Puissance calorifique produite.

PS max Pression maximale de service.

2.3 - Abréviations et acronymes

ECS..... Eau Chaude Sanitaire

EFS Eau Froide Sanitaire

T° Température

PAC.....Pompe à chaleur

2.4 - Conditions générales de livraison

D'une façon générale, le matériel voyage aux risques et périls du destinataire.

Dès réception, avant de procéder au montage de l'appareil, il est indispensable de vérifier les éléments reçus et de rechercher les éventuels dommages causés pendant le transport.

2.5 - Stockage et transport

Les températures de transport et de stockage admises sont de -20°C à +60°C.

Le **Pilote ORIUM** doit être stocké et transporté à l'horizontal dans son carton d'origine, vidé de son eau.

2.6 - Déballage

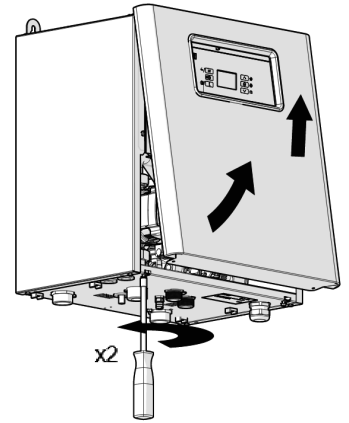
A la réception du pilote, vérifier l'état du carton d'emballage et l'état général du produit puis le sortir de son carton d'emballage.

L'ouverture de la façade du **Pilote ORIUM** permet l'accès au boîtier électrique pour le raccordement de l'alimentation et des différents systèmes de contrôle.

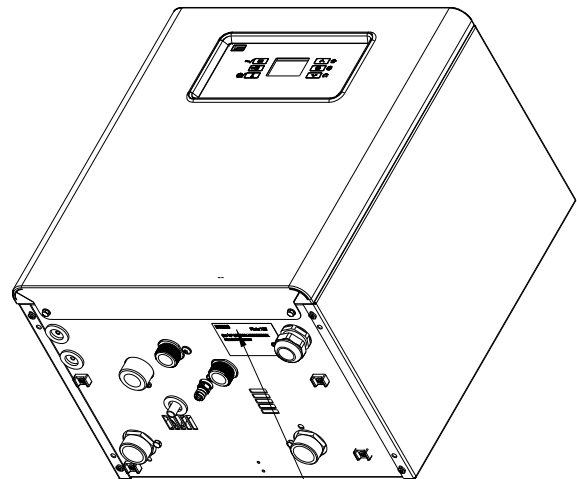
1- Pour démonter la façade, dévisser les deux vis TH7, situées de chaque côté sous le pilote.

2- Tirer le bas de la façade vers l'avant, puis soulever la façade pour la décrocher des plots situés au-dessus du pilote.

Pour la remise en place de la façade, la positionner sur les centreurs situés sur le dessus du pilote, bien mettre en appui la façade sur le dessus et visser les deux vis TH7.



2.7 - Plaque signalétique



Plaque signalétique

2.8 - Fin de vie de l'appareil



Nos produits sont conçus et fabriqués à partir de composants dont des matières sont recyclables.

En aucun cas les appareils ne doivent être jetés avec les ordures ménagères, avec les encombrants ou dans une décharge.

Le démantèlement et le recyclage des appareils doivent être pris en charge par un professionnel qualifié conformément aux réglementations locales et nationales en vigueur.

3 - PRÉSENTATION

3.1 - Généralités

Le **Pilote ORIUM** est un pilote hydraulique assurant la gestion du chauffage et -selon l'option retenue- la production d'eau chaude sanitaire et le rafraîchissement de la maison.



Le mode rafraîchissement ne doit être activé que si le kit rafraîchissement (Réf. 754602) est installé. En son absence, le constructeur ne peut être tenu pour responsable des conséquences éventuelles.

Le **Pilote ORIUM** est prévu pour le raccordement d'une pompe à chaleur HTi⁷⁰ **6 kW ou 8 kW**.

Équipements	ORIUM
Résistance électrique d'appoint	6 kW
Vase d'expansion	5 litres
Régulation électronique prenant en charge la gestion optimale de l'installation	•
Composants essentiels à la protection des circuits hydrauliques (soupape de sécurité, purgeur d'air automatique, capteur de pression)	•
Programmation horaire du niveau de confort sur les 7 jours de la semaine, par plages horaires personnalisables	•

Le **Pilote ORIUM** est livré prêt à fonctionner dans sa configuration d'usine (voir § «Mise en service»).

Cette configuration permet un démarrage simplifié, avec les paramètres d'usine et sans recours à certains réglages.

Néanmoins, la mise en service est fortement recommandée car elle permet une utilisation la plus appropriée à l'installation. Cette configuration comme ces réglages peuvent être modifiés dans le menu expert.

3.2 - Colisage

	Poids (kg)	Nombre colis	L (mm)	H (mm)	P (mm)
Pilote ORIUM	26	1	435	360	546

3.3 - Accessoires livrés de série

Le **Pilote ORIUM** est livré de série avec :

• Sonde extérieure

Permet d'adapter la température de chauffage au climat extérieur.



• Clé USB

Permet de prélever l'historique de fonctionnement



Veillez à conserver la clé USB livrée d'origine.

Elle facilitera vos échanges avec les différents intervenants techniques.

• Kit rafraîchissement

Permet d'abaisser la température ambiante durant les périodes de chaleur.

Uniquement pour les références comportant une pompe à chaleur HTi⁷⁰ réversible (Réf. 155309, 155319 et 155359). (Réf. 754602)

• Sonde d'ambiance (SA)

2 fils - permet de contrôler la température de la zone de chauffage sur plusieurs niveaux de confort (programmables sur le pilote). (Réf. 751009)



3.4 - Accessoires livrables en option

3.4.1 - Installation

• PEJ 200 et PEJ 270

Ballons ECS inox multiposition à isolation souple
200 L : Réf. 341111
270 L : Réf. 341106

3.4.2 - Régulation

• Thermostat d'ambiance (TA) *

2 fils - permet de contrôler la température de la zone chauffage (Réf. 710043)



• Thermostat d'ambiance radio non-chronoproportionnel -(TH^{Rnc})- *

(type on/off). Thermostat programmable sans fil avec transmission par radiofréquence. Nécessaire lorsque la liaison filaire entre le Pilote et le contrôleur d'ambiance n'est pas possible (Réf. 770001)

• Sonde ECS

Pour la production d'eau chaude sanitaire (Réf. 710029)

• LTP

Limiteur de température plancher chauffant pour assurer la protection du plancher chauffant contre les surchauffes (Réf. 710111)

• Passerelle Thermo-Net

Passerelle de communication pour pilotage du confort à distance via une box internet. (Réf. 770002)

* Thermostat d'ambiance non utilisable pour la fonction rafraîchissement.

3.5 - Choix et comptabilité des contrôleurs d'ambiance

3.5.1 - Pilote ORIUM

Tableau de compatibilité des régulateurs selon la zone de chauffage

Zone de chauffage 1	Zone de chauffage 2 (avec Thorix 2C Réf. 411003)
Thermostat d'ambiance (Réf. 710043)	Thermostat d'ambiance (Réf. 710043)
Thermostat d'ambiance radio non chronoproportionnel TH RNC/2 (Réf. 770001)	Thermostat d'ambiance radio non chronoproportionnel TH RNC/2 (Réf. 770001)
Sonde d'ambiance avec afficheur (Réf. 751009) livrée de série	Sonde d'ambiance avec afficheur (Réf. 751009)

Nota :

Le circuit ECS n'est pas compté comme une zone de chauffage dans le tableau ci-dessus.

3.5.2 - Pilote ORIUM 3S

Tableau de compatibilité des régulateurs selon la zone de chauffage/rafraîchissement

Zone de chauffage 1
Sonde d'ambiance avec afficheur (Réf. 751009) livrée de série

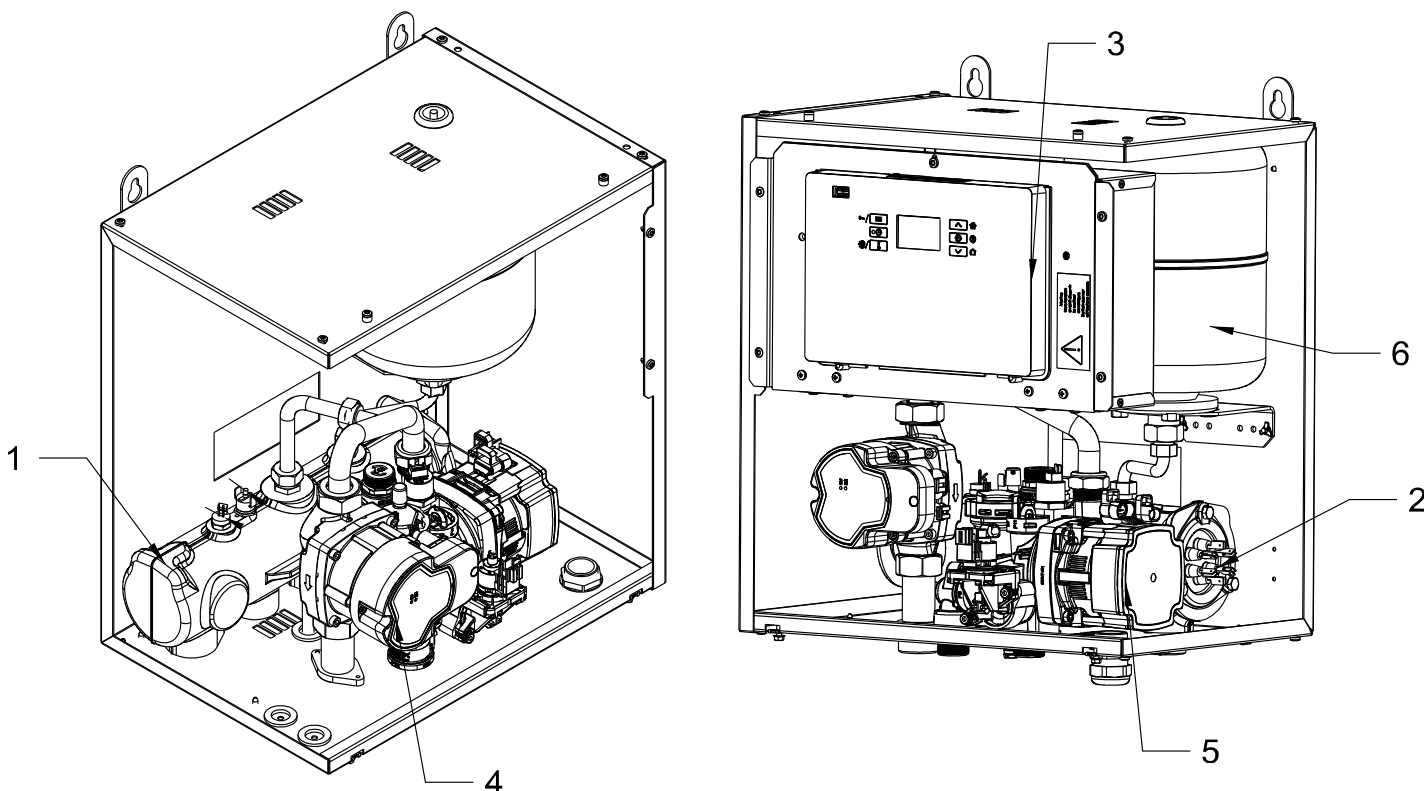
Nota 1 :

Le circuit ECS n'est pas compté comme une zone de chauffage dans le tableau ci-dessus.

Nota 2 :

Il est possible de raccorder un thermostat permettant d'assurer le basculement chauffage/rafraîchissement.

3.6 - Principe de fonctionnement



- | | |
|------------------------|--------------------------------|
| 1. Cuve fonte | 4. Circulateur PAC |
| 2. Thermoplongeur 6 kW | 5. Circulateur chauffage / ECS |
| 3. Carte électronique | 6. Vase d'expansion 5 L |

4 - INSTALLATION



Dans le cas où le pilote **ORIUM** assure la fonction de rafraîchissement, se référer à la notice du kit rafraîchissement (Réf. 754602) pour connaître les préconisations, règles d'installation et réglages à effectuer spécifiques à cet usage.

4.1 - Choix de l'emplacement

4.1.1 - Choix du lieu adapté



Le Pilote doit être installé sur une surface solide et plane et à distance d'appareils de cuisson ou autres sources de chaleur.

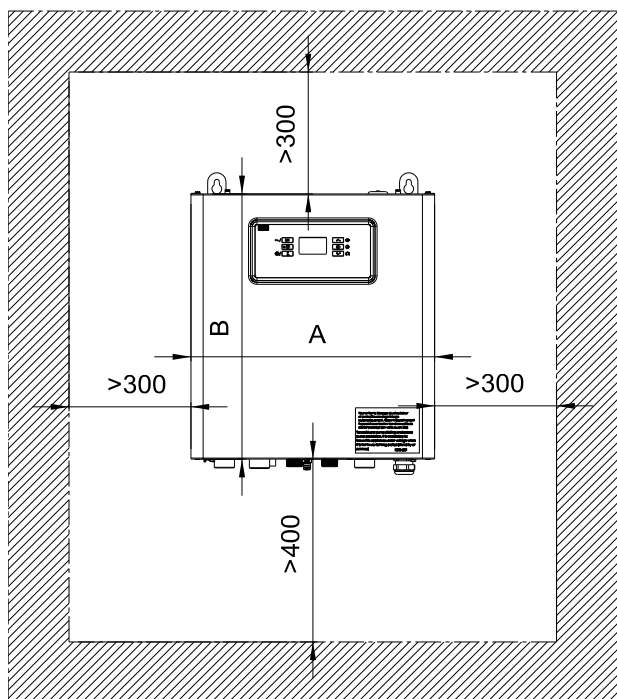
Le **Pilote ORIUM** se place exclusivement dans un local maintenu hors-gel et à l'abri des intempéries.

Il doit être installé au plus près de la Pompe à chaleur sans dépasser une distance maximale.

La distance maximale dépend du diamètre de tuyauterie et du nombre de coudes (voir tableau «Raccordement hydraulique»).

Le câble de liaison blindé 2 fils qui assure la liaison bus entre le **Pilote ORIUM** et la Pompe à chaleur mesure 10 m. Il peut aller jusqu'à 20 m (Réf. 753102) ou 50 m (Réf. 754103) en option.

4.1.2 - Intégration



	A	B
Pilote ORIUM	400	495

Si le kit rafraîchissement (Réf. 754602) est installé, laisser un espace suffisant au-dessus du pilote pour la tuyauterie.

4.2 - Installation hydraulique

Consultez les schémas hydrauliques détaillés en annexe.

4.2.1 - Recommandations

4.2.1.1 - Disconnecteur NF

La présence sur l'installation d'une fonction de disconnexion de type CA, est requise par les articles 16.7 et 16.8 du Règlement Sanitaire Départemental Type. Ce disconnecteur doit être à zones de pressions différentes non contrôlables, répondant aux exigences fonctionnelles de la norme NF EN 14367. Il est destiné à éviter les retours d'eau de chauffage vers le réseau d'eau potable. Le raccordement à l'éégout du disconnecteur est obligatoire.

4.2.1.2 - Sections, tracés, dégazage des canalisations de chauffage

Dans le cas d'une installation comportant des robinets thermostatiques, ce contrôle doit s'effectuer tous robinets ouverts.

La puissance réellement nécessaire déterminera le débit d'eau de chauffage et, par là même, le calcul du réseau de distribution.

Toutes dispositions devront être prises pour qu'un dégazage permanent de l'installation puisse s'effectuer en plaçant des purgeurs automatiques à chaque point haut d'installation et des purgeurs manuels sur chaque radiateur.

4.2.1.3 - Pot à boues

Prévoir un pot de décantation en point bas sur le retour du circuit de chauffage, d'un volume suffisant. Ce pot sera muni d'une vidange afin de recueillir les oxydes, particules et calamines qui se détacheraient des parois internes du circuit de chauffage pendant le fonctionnement.

4.2.1.4 - Préparation du circuit hydraulique (rinçage)

Avant la mise en place du pilote et de la pompe à chaleur, il est nécessaire d'effectuer un rinçage de l'installation avec un produit adapté. Ceci permet d'éliminer toutes traces de soudage, flux de brasage, pâte à joint, graisses, boues, particules métalliques etc... dans les radiateurs, les planchers chauffants, etc...

4.2.1.5 - Vase d'expansion

Vérifier que l'installation est munie d'un vase d'expansion de capacité suffisante (fonction de la hauteur statique de l'installation, de la pression de pré-gonflage du vase d'expansion et du volume de l'installation).

Ajouter un second vase d'expansion sur l'installation dans le cas où celui présent dans le **Pilote ORIUM** n'est pas suffisant.

4.2.1.6 - Protection antigel

Une protection antigel est nécessaire dans le cas d'une mise hors tension du **Pilote ORIUM** pendant la période d'hiver (ex : résidence secondaire, etc...).



Si le pilote est raccordé à l'électricité, le circuit de chauffage est protégé du risque de gel. Il est cependant **IMPÉRATIF** de vidanger le circuit sanitaire.

Si le pilote n'est pas alimenté électriquement (coupure électrique, par exemple) ou en défaut et qu'il y a risque de gel, il est **IMPÉRATIF** de vidanger totalement l'appareil (chauffage et sanitaire).

4.2.1.7 - Plancher chauffant

Placer obligatoirement un aquastat de sécurité (LTP) à 65°C à réarmement manuel sur le départ plancher chauffant.

Positionner l'aquastat de sécurité au plus près du départ commun de toutes les boucles plancher chauffant (c'est-à-dire juste en amont du collecteur départ plancher) de façon à l'éloigner de la sortie départ plancher du Pilote et afin d'éviter son déclenchement après une charge du ballon sanitaire.

4.2.1.8 - Robinets thermostatiques

Ces robinets devront équiper en priorité les locaux bénéficiant de forts apports gratuits.



Dans le cas d'une installation comportant des robinets thermostatiques et un thermostat d'ambiance, le local où est situé le thermostat d'ambiance devra OBLIGATOIREMENT avoir le (ou les) radiateur(s) équipé(s) de robinet(s) manuel(s).



Il est IMPÉRATIF de se reporter aux instructions d'installation et de montage du thermostat d'ambiance pour sa mise en place afin qu'il vous apporte toute satisfaction.

4.2.1.9 - Traitement de l'eau du circuit de chauffage



Prendre OBLIGATOIREMENT connaissance du document additionnel concernant la qualité de l'eau du remplissage joint à cette notice et au bon de garantie dans la pochette. Ce document CONCERNE également LA GARANTIE du matériel

4.2.1.9.1 - Eau de remplissage

Se référer au feuillet qualité de l'eau fourni avec la notice du pilote.



Les installations de chauffage central doivent être nettoyées afin d'éliminer les débris (cuivre, filasse, flux de brasage) liés à la mise en oeuvre de l'installation ainsi que la réaction chimique entre les métaux.

D'autre part, il est important de protéger les installations de chauffage central contre les risques de corrosion, d'entartrage et de développement microbologique en utilisant un inhibiteur de corrosion adapté à tous les types d'installations (radiateurs acier, fonte, plancher chauffant PER).

Les produits de traitement de l'eau de chauffage utilisés doivent être agréés soit par le Comité Supérieur d'Hygiène Public de France (CSHPF), soit par l'Agence Française de Sécurité Sanitaire des Aliments (AFSSA).

4.2.1.9.2 - Traitement du circuit de chauffage

Nous recommandons l'utilisation des produits de la gamme **SENTINEL** de **GE BETZ** pour le traitement préventif et curatif des circuits d'eau de chauffage.

• Mise en place de l'appareil sur installations neuves (moins de 6 mois)

- Nettoyer l'installation avec un nettoyant universel pour éliminer les débris de l'installation (cuivre, filasse, flux de brasage). Exemple : **SENTINEL X300**
- Rincer correctement l'installation jusqu'à ce que l'eau soit claire et exempte de toute impureté.
- Protéger l'installation contre la corrosion avec un inhibiteur, exemple : **SENTINEL X100**. Ou contre la corrosion et le gel avec un inhibiteur et un antigel. Exemple : **SENTINEL X500**

• Mise en place de l'appareil sur installations existantes

- Procéder au désembouage de l'installation avec un désembouant pour éliminer les boues de l'installation. Exemple : **SENTINEL X400**
- Rincer correctement l'installation jusqu'à ce que l'eau soit claire et exempte de toute impureté.
- Protéger l'installation contre la corrosion avec un inhibiteur, exemple : **SENTINEL X100**. Ou contre la corrosion et le gel avec un inhibiteur et un antigel. Exemple : **SENTINEL X500**

L'inhibiteur de corrosion :

- contrôle la formation de tartre
- évite la corrosion de type «trou d'épingle»
- évite, dans une installation neuve, la formation de boues et la prolifération bactériologique (algues dans le réseau basse température)
- prévient la formation d'hydrogène
- élimine les bruits des générateurs

Les produits de traitement d'autres fabricants peuvent être utilisés s'ils garantissent que le produit est adapté à tous les matériaux utilisés et offrent une résistance à la corrosion efficace. Dans ce cas, se référer à leur notice d'utilisation.

4.2.1.9.3 - Dégazage de l'installation

L'oxygène présent dans l'air est très corrosif. Ainsi, pour qu'un dégazage permanent de l'installation puisse s'effectuer, placer des purgeurs automatiques ou manuels de dégazage à chaque point haut de l'installation et des purgeurs manuels sur chaque radiateur.



ANNULATION DE LA GARANTIE

Toute détérioration de l'appareil provenant d'une qualité d'eau de remplissage inadaptée et/ou de phénomènes de corrosion en l'absence de produits de traitement comme décrits ci-dessus et/ou d'un mauvais dégazage de l'installation entraîne l'annulation de la garantie.



Veiller à ne pas dépasser une pression de 2,5 bar dans l'installation lors du dégazage.

Il est interdit de dégazer l'installation par les soupapes de sécurité. Une sollicitation de ces organes de sécurité pour le dégazage, peut entraîner des dysfonctionnements durant la marche des appareils.

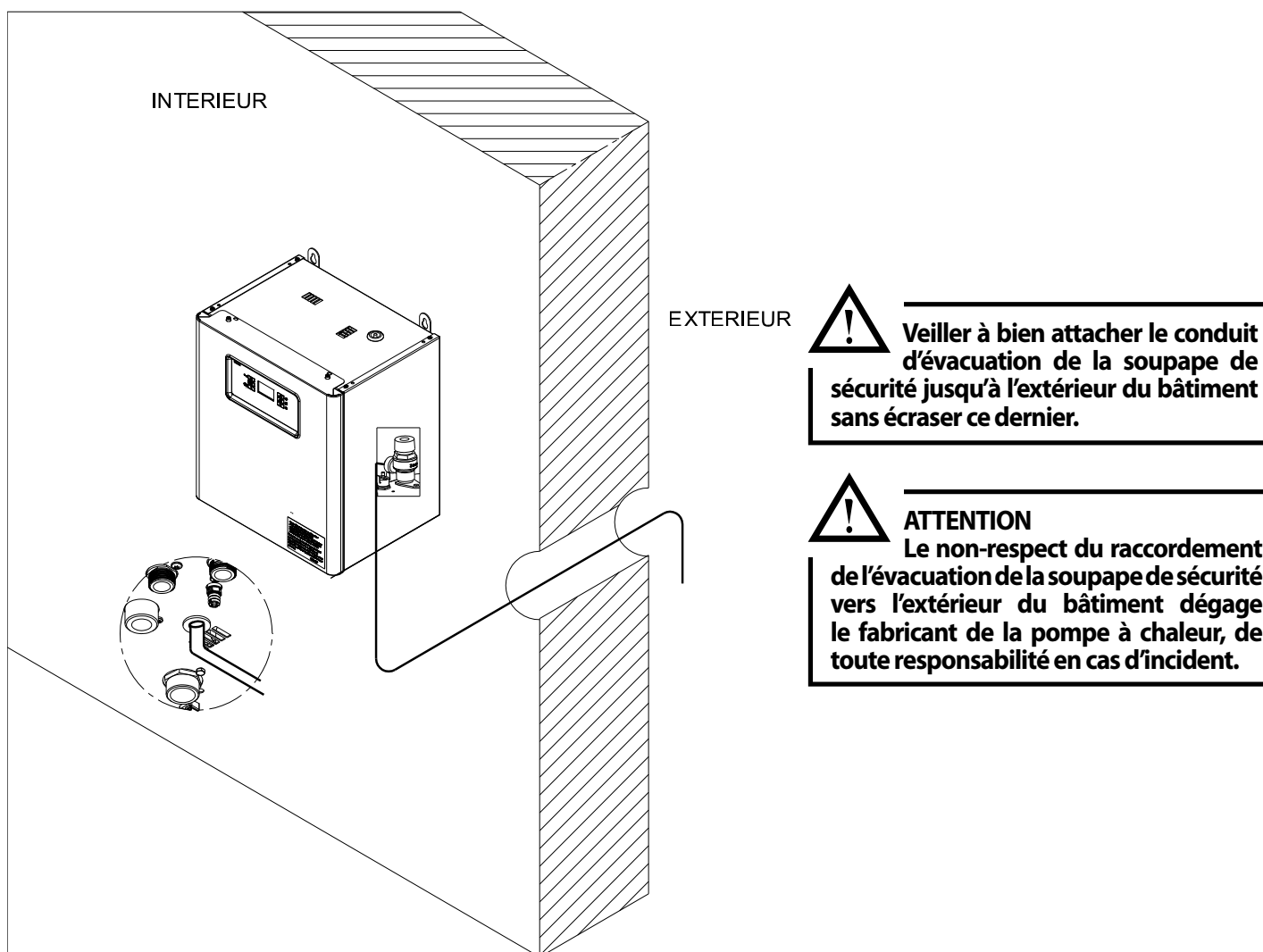
4.2.1.9.4 - Raccordement de la soupape

La Pompe à chaleur et le **Pilote ORIUM** sont équipés chacun d'une soupape de surpression. La soupape du **Pilote ORIUM** est tarée à 3 bar. C'est la soupape de surpression de la Pompe à chaleur qui fixe la pression maximum admissible dans l'installation (2,5 bar à chaud). La pression maximum de service au niveau de la Pompe à chaleur doit être, en conséquence, inférieure à 2,5 bar.

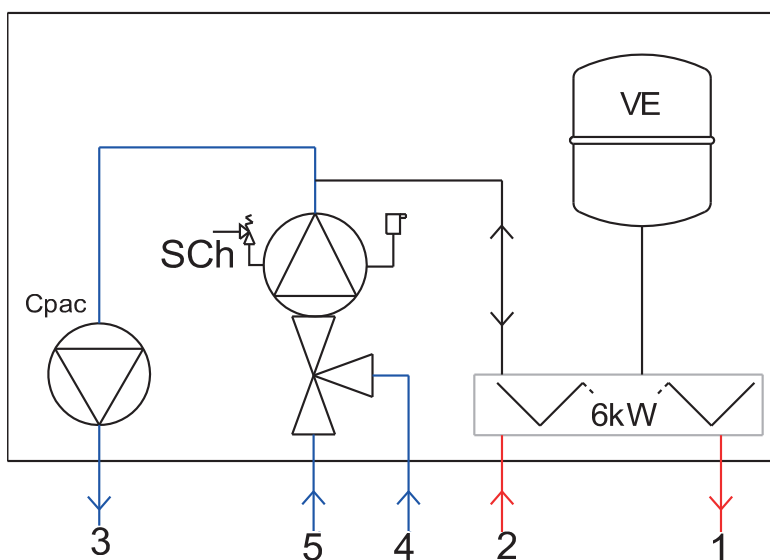
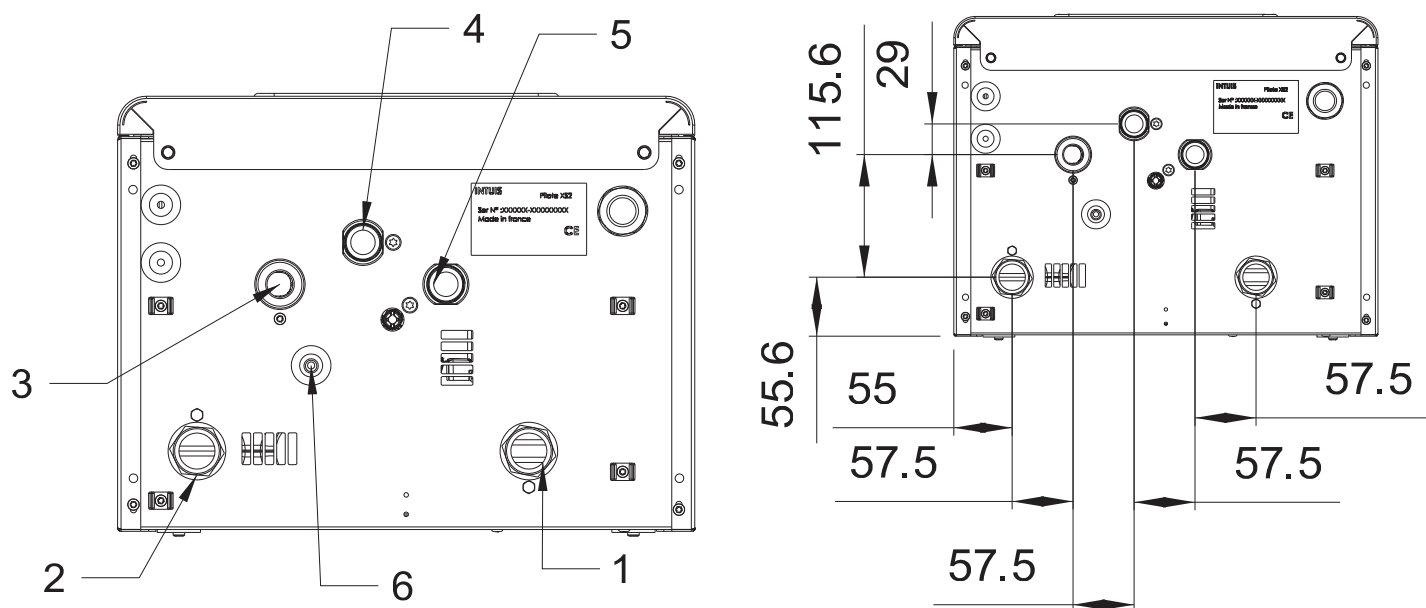
*Exemple : Si la Pompe à chaleur est positionnée en contrebas du **Pilote ORIUM**, avec un dénivelé négatif de 5 m, la pression lue au **Pilote ORIUM** est inférieure de 0.5 bar à la pression réelle de l'eau au niveau de la Pompe à chaleur. Dans ce cas, la pression maxi est de 2 bar au niveau du **Pilote ORIUM** et il convient de remplir le circuit de chauffage à une pression intermédiaire (entre 1 et 1,5 bar).*

Pour des raisons de sécurité (présence potentielle de gaz R290 inflammable), l'évacuation de la soupape de surpression hydraulique 3 bar du **Pilote** doit **OBLIGATOIREMENT** se faire à l'**extérieur** du bâtiment. L'extrémité du tuyau d'évacuation (longueur 4,00 m fournie avec le pilote) doit être orientée vers le bas afin d'éviter toute introduction d'eau à l'intérieur de celui-ci et tout risque d'obstruction par le gel ou par un dépôt quelconque (voir schéma).

Dans le cas où le tuyau d'évacuation monté n'est pas assez long, il est impératif d'utiliser un tuyau de longueur adéquate (disponible sur demande). Celui-ci devra être posé de sorte à ne pas présenter d'écrasement et assurera l'évacuation de la surpression de la soupape hydraulique 3 bar du pilote vers l'extérieur du bâtiment.



4.2.2 - Raccordements hydrauliques



	Désignation	Raccordements hydrauliques
1	Départ vers les circuits émetteurs	1"
2	Depuis sortie échangeur à plaques de la PAC	1"
3	Vers entrée échangeur à plaques de la PAC	1"
4	Retour depuis le préparateur ECS	3/4"
5	Retour depuis le circuit émetteur chauffage	3/4"
6	Évacuation soupape de sécurité	-

4.2.2.1 - Installation de dispositifs de réglage pour l'équilibrage du réseau hydraulique

L'installation de dispositifs de réglage (vanne d'équilibrage, débitmètre, etc.) est obligatoire sur le circuit hydraulique de chaque pompe à chaleur et sur chaque circuit d'émetteurs raccordé au pilote pour permettre l'équilibrage du réseau hydraulique (Exigences QualiPAC).

Ces dispositifs de réglage doivent permettre une lecture et un réglage du débit afin de fixer le point de fonctionnement. Ils doivent être installés de préférence sur le retour des circuits et à une distance de :

- 10 x D du circulateur positionné en amont du dispositif de réglage ou 5 x D d'un coude positionné en amont du dispositif de réglage.
- 2 x D de tout élément ou changement de direction en aval du dispositif de réglage.

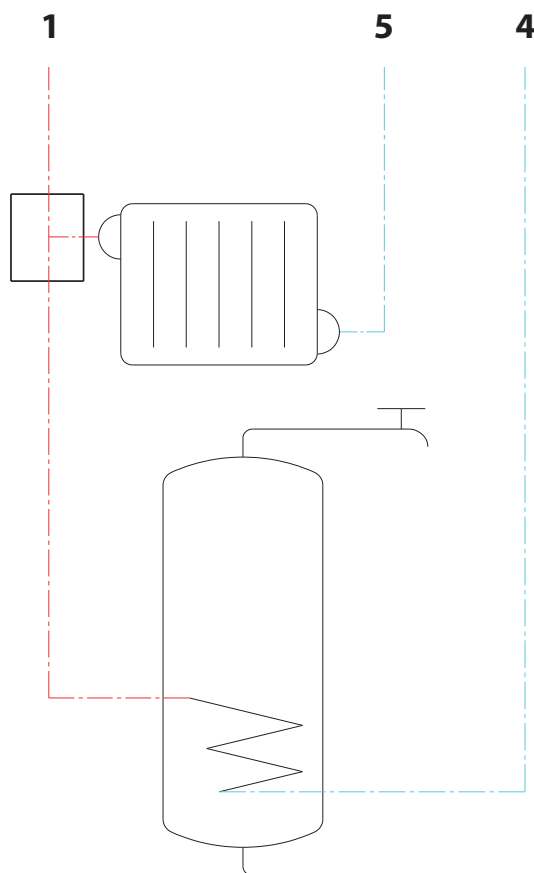
(Où D est le diamètre de la tuyauterie sur laquelle est installé le dispositif de réglage).

4.2.2.2 - Dégommage des circulateurs

Pour éviter le blocage des circulateurs lors d'un arrêt prolongé, veiller à ne pas mettre le pilote hors tension.

4.2.2.3 - Raccordement circuit chauffage + circuit ECS

Le départ chauffage et le départ sanitaire sont à raccorder sur les départs émetteurs «1». Prévoir un té de raccordement entre les deux circuits.



4.3 - Raccordement électrique

Prévoir au tableau électrique un interrupteur-disjoncteur dédié pour l'alimentation du **Pilote ORIUM**. Il doit permettre une coupure totale du réseau (omnipolaire) pour supprimer tout danger lors des interventions de maintenance sur l'appareil.

Comment procéder :

- Vérifier que le fil de «terre» est correctement relié au piquet du puits de terre ou du réseau terre de l'immeuble.
- Raccorder le cordon électrique du **Pilote ORIUM** à la prise dédiée, équipée d'un interrupteur-disjoncteur.
- Laisser le **Pilote ORIUM** hors-tension jusqu'au moment de la mise en service.

La tension correcte est de 230 V (+10% / -10%) monophasé ou 400 V dans le cas d'un raccordement triphasé.

L'appareil est livré entièrement précâblé d'usine. Il faut toutefois raccorder aux bornes prévues à cet effet :

- L'alimentation générale.
- Les différentes sondes ou thermostat sur le **Pilote ORIUM**.
- Le câble de liaison blindé (2 fils) entre le **Pilote ORIUM** et la Pompe à chaleur (10 m fournis).

En aucun cas, le constructeur ne peut être tenu pour responsable des conséquences dues à un mauvais choix de la section des câbles d'alimentation et des dispositions retenues comme mode de pose.

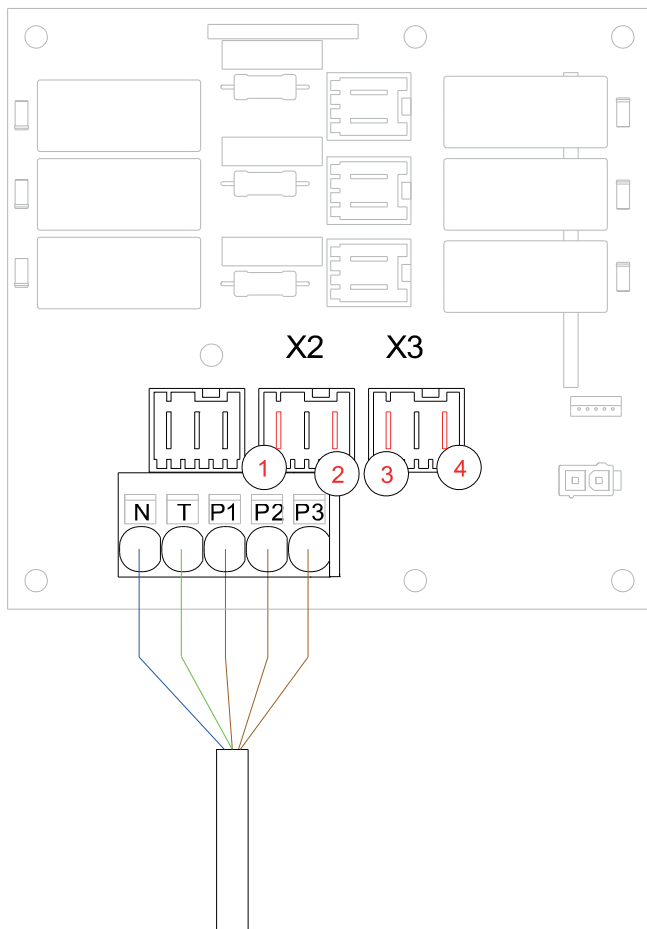


Respecter IMPÉRATIVEMENT les règles de l'UTE (Norme C15-100)

- Les lignes électriques d'alimentation générale des circuits de puissance doivent être réalisées en conformité avec les règles de l'UTE (norme C15-100).
- La norme C15-100 fixe la section des câbles à utiliser en fonction des courants admissibles.
- La norme C15-100 fixe la section des câbles à utiliser en fonction des éléments suivants :
 - **Nature du conducteur :**
 - . nature de l'isolant, nombre d'âmes, etc...
 - **Mode de pose :**
 - . influence des groupements de conducteurs et câbles
 - . température ambiante
 - . pose jointive ou non jointive
 - . longueur de câbles, etc...

4.3.1 - Raccordement alimentation électrique

Alimentation en triphasé :

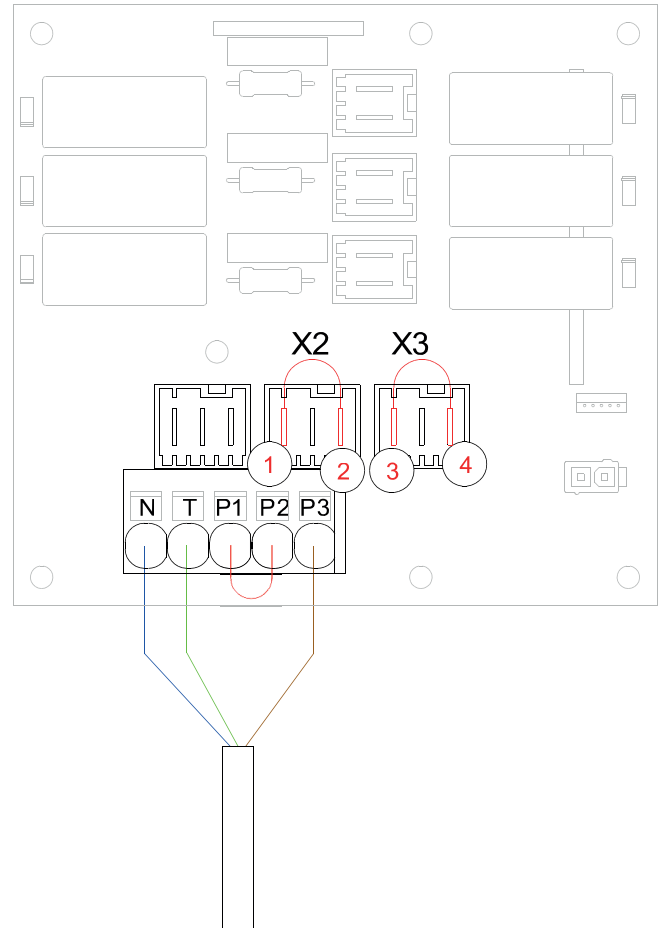


- Raccorder l'alimentation au bornier principal situé sur la carte de puissance. Chaque phase doit être raccordée sur l'une des bornes **P1**, **P2**, **P3**, prévues à cet effet (retirer le pont présent entre les bornes **P1** et **P2**).
- Raccorder les protections fournies dans la pochette plastique sur les quatre cosses colorées et numérotées sur le schéma ci-dessus.



Ne pas mettre sous tension sans vérifier au préalable que les connecteurs X2 et X3 NE SONT PAS équipés de ponts de distribution de la phase.

Alimentation en monophasé :

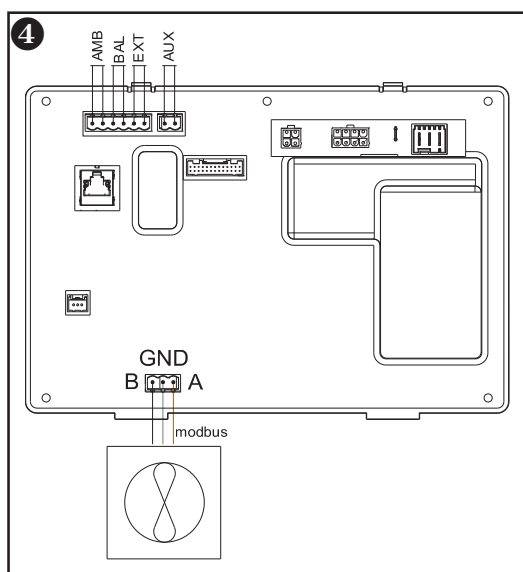
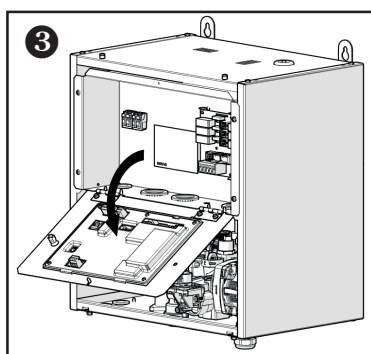
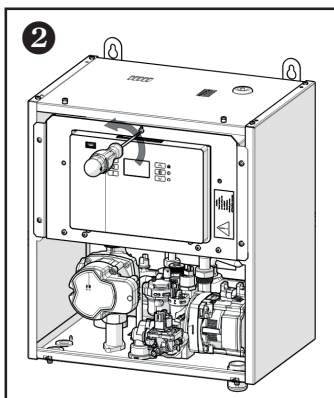
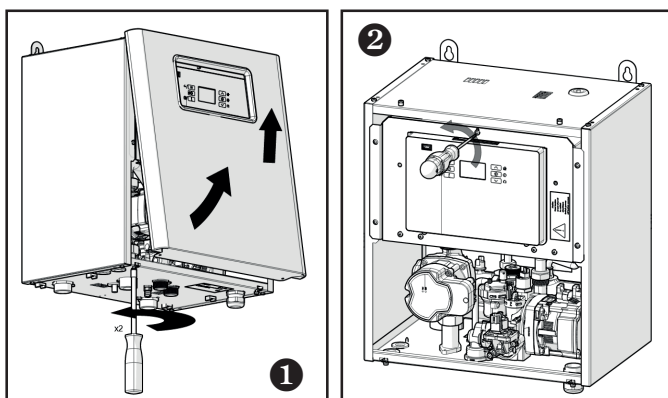


- Raccorder l'alimentation au bornier principal situé sur la carte de puissance.
- S'assurer que la phase est raccordée à la dernière borne (marquée P3).
- Raccorder les ponts de distribution de la phase fournis dans la pochette plastique sur les connecteurs **X2** et **X3** (voir les quatre cosses colorées et numérotées sur le schéma ci-dessus.)



La phase doit impérativement être raccordée sur la borne P3 et non aux bornes P1 ou P2.

4.4 - Raccordement à la pompe à chaleur et aux accessoires de régulation



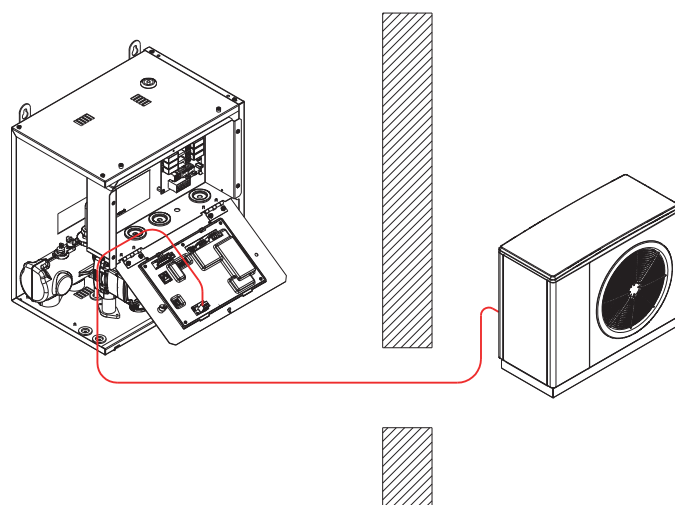
ModBus	: Raccordement à la pompe à chaleur
AMB	: Sonde d'ambiance ou thermostat (contact sec)
BAL	: Sonde ballon
EXT	: Sonde extérieure
AUX	: Contact sec vers Thorix*

4.4.1 - Liaison de commande vers la pompe à chaleur

- Raccorder les deux fils du câble de liaison sur les bornes **A** et **B** du bornier «Modbus» en prenant garde de bien respecter la polarité **A/B** (borne **A** du **Pilote** à bien raccorder sur la borne **A** de la pompe à chaleur ; idem pour la borne **B**).

- Puis raccorder :
 - le câble marron sur A
 - le câble blanc sur B
 - le câble noir sur GND sur les deux appareils.

- Si vous utilisez un autre câble veillez à respecter les polarité A et B ainsi que le branchement du blindage sur 0V sur les 2 appareils. Prévoir au plus juste la longueur de liaison entre la pompe à chaleur et le pilote. Ne pas hésiter à recouper le câble à longueur pour **ÉVITER LES BOUCLES**.



⚠ Veiller à éloigner le câble de liaison de toute source de perturbation électrique (ex: machine à laver, appareil d'éclairage de type néon, câble de puissance....)

4.4.2 - Contrôle d'ambiance

Dans le cas d'une installation comportant des robinets thermostatiques et un thermostat ou la sonde d'ambiance, le local où est situé le thermostat ou la sonde d'ambiance devra **OBLIGATOIREMENT** avoir le (ou les) radiateur(s) équipé(s) de robinet(s) manuel(s).

Positionner obligatoirement le contrôleur d'ambiance sur une paroi intérieure du local à contrôler par l'appareil.

L'installation sur une paroi donnant sur l'extérieur est à proscrire.

Ne pas positionner le contrôleur d'ambiance trop près d'une fenêtre, d'un rideau ou d'une porte. Éviter de l'installer dans une niche, un placard, derrière des tentures.

Ne pas le placer au-dessus d'une source de chaleur (radiateur, insert,...) ni sur un mur derrière lequel se trouve une cheminée.

Ne pas le placer sous l'influence du rayonnement solaire ou d'un éclairage de puissance.

Monter la sonde à 1,50 m du sol et à au moins 50 cm d'un mur voisin. Isoler l'extrémité de la gaine électrique d'installation côté appareil pour éviter tout courant d'air pouvant influencer sur la mesure.

* Permet d'arrêter le Thorix durant la production ECS. Régler le paramètre P204 à 1 sur le Thorix pour activer la fonction.



Raccorder EXCLUSIVEMENT soit :

- La **SONDE d'AMBIANCE avec AFFICHEUR** (Réf. 751009) ;
- Le **THERMOSTAT d'AMBIANCE RADIO** (Réf. 770001) ;
- Le **THERMOSTAT d'AMBIANCE** (Réf. 710043) ;
- **Tout autre thermostat d'ambiance de type marche/arrêt.**

Tout autre thermostat de type chronoproporcionnel peut entraîner un dysfonctionnement et l'annulation de la garantie.

4.4.3 - Sonde extérieure

Le raccordement de la sonde extérieure est conseillé (si ce n'est pas le cas, la loi d'eau est calculée à partir de la température lue par la sonde d'air).

Positionner la sonde sur le mur extérieur le plus froid du bâtiment (généralement le mur exposé au nord). Elle ne doit pas être exposée au soleil matinal.

Monter de préférence la sonde extérieure au milieu de la façade du bâtiment ou de la zone de chauffe, à 2,5 m minimum au-dessus du sol.

Éviter de placer la sonde :

- au-dessus de fenêtres, portes, évacuations d'air ou autres sources de chaleur,
- sous les balcons ou les gouttières.

Afin d'éviter les erreurs de mesures dues à une circulation d'air, isoler l'extrémité de la gaine électrique au niveau de la sonde.

Ne pas peindre la sonde extérieure.

Nota :

Après raccordement, aller dans le menu «AFFICHAGE» et vérifier que l'écran «EXTERIEUR» apparaît avec la valeur lue par la sonde. Si ce n'est pas le cas, vérifier le raccordement de la sonde ou du connecteur du pilote.

4.4.4 - Sonde sanitaire



Raccorder EXCLUSIVEMENT la Sonde Sanitaire (Réf. 710029).

Dans le cas d'une production d'eau chaude par préparateur :

- Plonger la sonde au fond du doigt de gant du préparateur pour contrôler la température d'eau chaude disponible.
- Raccorder la sonde sanitaire aux bornes «BAL» du **Pilote ORIUM**.

4.4.5 - Raccordement de l'aquastat de sécurité (LTP) à 65°C à réarmement manuel

Kit LTP (Réf. 710111) Utiliser le câblage complémentaire fourni dans le kit pour protéger le circuit plancher chauffant.

Positionner l'aquastat de sécurité au plus près du départ commun de toutes les boucles plancher chauffant (c'est-à-dire juste en amont du collecteur départ plancher) de façon à l'éloigner de la sortie départ plancher du Pilote et afin d'éviter son déclenchement après une charge du ballon sanitaire.

5 - MISE EN SERVICE



La mise en service doit se faire en présence d'un professionnel qualifié.

5.1 - Précautions avant la mise en service

S'assurer que :

- Les montages effectués sur les circuits d'eau ainsi que sur les installations électriques sont en conformité avec la réglementation en vigueur (vérification par une personne qualifiée)
- Le groupe de sécurité sanitaire situé à l'arrivée d'eau froide du ballon préparateur d'eau chaude (si l'installation en comporte) fonctionne normalement et est bien relié à une vidange conformément à la réglementation en vigueur.
- La totalité des circuits sont étanches.
- Les raccords hydrauliques sont bien serrés.
- La tension d'alimentation est correcte en tête du sectionneur général.
- Toutes les vannes sont ouvertes et que rien n'obstrue la libre circulation de l'eau dans l'échangeur et le circuit hydraulique.
- L'installation est bien équipée d'une vanne filtre ou d'un filtre sur son retour et que son filtre à tamis n'est pas encrassé.
- Le bouchon du purgeur d'air automatique est ouvert.
- La sonde extérieure, la sonde sanitaire et le contrôle d'ambiance (si prévus dans l'installation) sont bien raccordés.
- Dans le cas d'un thermostat d'ambiance, s'assurer que celui-ci est bien en demande.

Les vérifications précédentes effectuées, mettre la pompe à chaleur et le **Pilote ORIUM** sous tension.

5.2 - Vérification des étanchéités

L'étanchéité du pilote est assurée en partie ou totalement à l'aide de joints fibre selon le type de raccord utilisé. Ce type de joint gonfle au contact de l'eau permettant d'assurer l'étanchéité de l'appareil.

Lors de la première mise en eau, les joints fibre étant initialement secs, un resserrage de certains écrous peut s'avérer nécessaire afin d'assurer l'étanchéité. Attendre quelques minutes avant d'effectuer ce resserrage afin que les joints soient correctement imbibés d'eau.

Après avoir mis l'appareil sous pression, il est impératif de vérifier l'étanchéité (par examen visuel et par chute de pression) de tous les raccords internes et externes.



Toute dégradation de l'appareil suite à un défaut d'étanchéité entraîne l'annulation de la garantie.

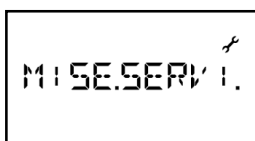
5.3 - Commencer la mise en service




Pour une mise en service optimale, assurez-vous que l'ensemble des accessoires voulus (contrôle d'ambiance, kit de découplage, kit 2 circuits, etc...) sont raccordés avant de lancer l'assistant de mise en service. Pour les thermostats d'ambiance, assurez-vous qu'ils sont en demande de chauffe (envoi d'un contact fermé au pilote).



A la première mise sous tension, le **Pilote ORIUM** vous demande de confirmer la langue utilisée (français, anglais, allemand, italien, espagnol ou polonais), puis vous propose de commencer la mise en service :



Choisir **OUI** et valider par la touche  pour commencer. Le **Pilote ORIUM** vous guide à travers les étapes décrites ci-après.

REMARQUE : Si vous choisissez de ne pas lancer la mise en service (**NON**), celle-ci reste accessible par le menu **EXPERT**, dans le sous-menu **MISE SERV.**

5.4 - Étape 1 : Choix des circuits

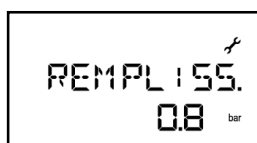
Sélectionnez le type de circuit raccordé (eau chaude sanitaire, radiateurs).

Nota :

Les circuits sont proposés par le pilote en fonction des sondes raccordées.

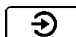
5.5 - Étape 2 : Remplissage

Actionnez le disconnecteur de l'installation pour ajuster la pression du circuit de chauffage jusqu'à dépasser 1,5 bar de pression.



Pendant l'étape de remplissage, le **Pilote ORIUM** indique la pression mesurée dans le circuit chauffage.

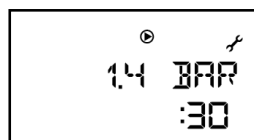
Le **Pilote ORIUM** valide automatiquement le remplissage lorsque la pression atteint 1,6 bar.

Une validation manuelle (appui sur ) est possible à partir de 0,6 bar de pression.

5.6 - Étape 3 : Purge de l'installation



Le cycle de purge active le circulateur (et la vanne 3 voies si la production d'eau chaude est installée) à rythme alterné pour permettre le déplacement des bulles d'air accumulées aux points hauts et leur évacuation par le purgeur automatique du **Pilote ORIUM**.



Pendant le cycle de purge, l'écran indique le décompte pour l'arrêt automatique du cycle ainsi que la pression dans le circuit.

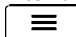
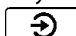
Pendant le cycle, vérifiez que les purgeurs automatiques sont bien ouverts et actionnez régulièrement les purgeurs manuels.

Si la pression devient insuffisante en raison du volume d'air purgé, le **Pilote ORIUM** vous l'indique et met le cycle de purge en pause.

Actionnez le disconnecteur ou le dispositif de remplissage pour remonter la pression. La reprise du cycle de purge est automatique lorsque la pression est suffisante.

Le cycle de purge est lancé pour une durée de 30 minutes et s'arrêtera automatiquement au bout de cette durée.

A tout moment du cycle, vous pouvez :

- Interrompre (ou reprendre) le cycle en appuyant sur la touche .
- Terminer le cycle et passer à l'étape suivante en appuyant sur la touche .

5.7 - Étape 4 : Choix de l'appoint

Il est possible de sélectionner l'appoint électrique ou ne pas déclarer d'appoint.

5.8 - Étape 5 : Fin de la mise en service

Le **Pilote ORIUM** vous indique l'achèvement de la mise en service :

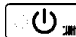


Puis revient automatiquement en veille.

Le **Pilote ORIUM** peut être laissé en l'état en attendant sa première utilisation.

5.9 - Première utilisation

Pour mettre en marche le **Pilote ORIUM**, il suffit d'appuyer sur la touche .

Un appui prolongé sur la touche  met le **Pilote ORIUM** en veille.

6 - RÉGLAGES ET FONCTIONS

6.1 - Tableau de commande

6.1.1 - Clavier

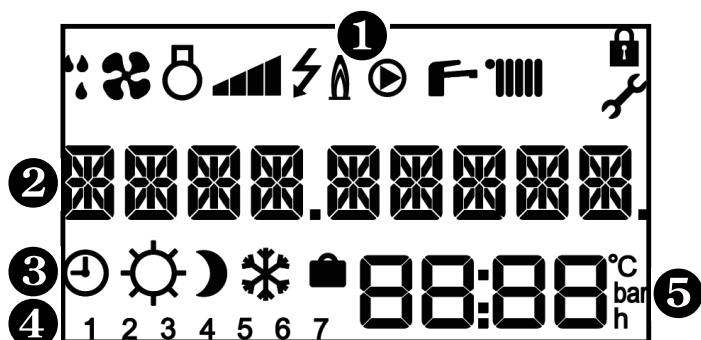


Touche Fonction directe
ex. : diminuer / défilement vers le bas

Fonction associée
ex. : mode vacances

Fonction directe (appui court)	Fonction associée (appui long)
- accès au menu - retour / annulation	verrouillage / déverrouillage du clavier
marche	mise en veille
réglage des températures de consigne	programmation horaire du confort
- augmentation du réglage - défilement vers le haut	activation du Confort Temporaire
- validation / levée défaut - affichage pression ou T°	informations températures et états de fonctionnement
- diminution du réglage - défilement vers le bas	activation d'une période de Vacances

6.1.2 - Affichage



1 Icônes de fonctionnement et d'état

	dégivrage en cours		marche circulateur
	marche ventilateur		fonction eau chaude active
	marche compresseur		fonction chauffage active
	niveau de puissance		clavier verrouillé
	appoint électrique		menu installateur

2 Message à 9 caractères

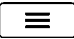




3 Niveau de confort en cours

	programmation active		niveau Confort		niveau Eco
	niveau Hors-Gel		mode Vacances		

4 Jour de la semaine (1=lundi ; 2= mardi...)





5 Zone d'affichage : températures, pression, réglages, heure...

6.2 - Menus

Menus (et sous-menus)	touches d'accès
menu UTILISATEUR	
menu INSTALLATEUR <i>(La liste ci-dessous comprend tous les écrans pouvant apparaître dans ce menu. Selon l'installation et la nature des circuits raccordés, certains de ces réglages ne seront pas affichés).</i>	
- VIT PAC : Vitesse circulateur pompe à chaleur	
- VIT.CIRC 1 : Vitesse circulateur circuit 1	
- TMAX EXTER : Loi d'eau - température du jour le plus chaud	
- TMIN EXTER : Loi d'eau - température du jour le plus froid	
- MODE : Choix du fonctionnement du pilote ORIUM	+
PAC : Fonctionnement en PAC seule	
PAC+APP : Fonctionnement avec la PAC et appoint autorisé	
APP : Fonctionnement avec appoint seul	
- LOI EAU 1 : Réglage de la loi d'eau - circuit 1	
- TMAX CH 1 : Loi d'eau circuit 1 - consigne au jour le plus froid	
- TMIN CH 1 : Loi d'eau circuit 1 - consigne au jour le plus chaud	
- PARTAGE : Activation du partage de priorité sanitaire	
- ANTI_BACT. : Activation des cycles antilégionellose	
menu EXPERT	
- REGLAGES : Accès à l'ensemble des paramètres	
- AFFICHAGE : État de fonctionnement du pilote	
- CALCUL : consignes et temporisation en cours	
- COMPTEURS : Compteurs de fonctionnement	
- CONFIGURA. : Choix des circuits et contrôles d'ambiance	+
- PURGE : Activation d'un cycle spécial purge d'air	
- FORCAGES : Forçages de composants pour diagnostic	
- MISE SERVI. : Accès à la mise en service	
- MODBUS : Paramétrage du contrôle à distance	
- LOGICIEL : Gestion de la version de logiciel	

Appuyer sur  pour sortir des menus et sous-menus.

6.3 - Actions activables par combinaisons de touches

Action	combinaison de touches
Mettre les compteurs à zéro Certains compteurs ne peuvent être remis à zéro. Seuls les compteurs réinitialisables seront concernés par cette action.	dans le menu «compteurs»  +  pendant 5 s
Réinitialiser les réglages (retour aux valeurs sortie d'usine)	dans le menu «réglages»  +  pendant 5 s

6.4 - Liste des paramètres réglables

N° de paramètre	Description	Unité	Plage de réglage	Réglage d'usine
P202	Température Extérieure MAXimum (TEMA)	°C	11 à 25	20
P203	Température Extérieure MINimum (TEMI)	°C	-30 à 10	-5
P204	Passage été/hiver : choix de la méthode de passage	-	<i>AUTO</i> : le passage se fait automatiquement en fonction de la température extérieure <i>MANU</i> : le passage se fait manuellement par l'utilisateur	<i>MANU</i>
P205	Temporisation été / hiver : temps d'observation de la température extérieure avant passage automatique de saison. Utilisé uniquement si le passage automatique est activé.	heure	0 à 48	12
P206	Réactivité : la consigne chauffage prend en compte la température constatée dans l'ambiance pour accélérer la chauffe lors des redémarrages du chauffage.	-	<i>OUI</i> : réactivité activée <i>NON</i> : réactivité désactivée	<i>NON</i>
P207	Anticipation chauffage : redémarrage du chauffage en avance du retour de vacances (pour un logement déjà à température)	-	<i>OUI</i> : anticipation activée <i>NON</i> : anticipation désactivée	<i>NON</i>
P208	Température Extérieure mini pour fonctionnement en PAC seule (TEPAC). Les jours plus froids, l'appoint est autorisé à fonctionner.	°C	P209 à 20	2
P209	Température Extérieure maxi pour fonctionnement en appoint seul (TEAPP). Les jours plus chauds, la pompe à chaleur est autorisée à fonctionner.	°C	-20 à +10	-20
P210	Fonctionnement en heures pleines (contact HP/HC ouvert)	-	0 : aucun fonctionnement autorisé 1 : PAC limitée au 1er étage de puissance 2 : PAC limitée au 2ème étage de puissance 3 : autorisation complète PAC - interdiction des appoints 4 : PAC + 1 étage d'appoint (2 kW) 5 : PAC + 2 étages d'appoint (4 kW) 6 : autorisation complète : PAC + 3 étages d'appoint (6 kW) 7 : appoint seul (6 kW ou chaudière) 8 : ambiance hors-gel 9 : ambiance eco 10 : ne pas utiliser	6
P212	Type d'appoint	-	<i>NON</i> : pas d'appoint <i>ELEC</i> : appoint électrique	<i>NON</i>
P213	Temporisation de résilience : permet à la pompe à chaleur de ne pas s'arrêter après l'intervention de l'appoint	min.	1 à 20	5
P214	Écart de consigne entre l'appoint et la pompe à chaleur	°K	0 à 7	P212 = <i>ELEC</i> 4
P215	Présence d'une pompe à chaleur	-	0 : fonctionnement sans pompe à chaleur 1 : présence d'une pompe à chaleur	1
P216 à P227	Non concerné	-	Ne pas changer le réglage	-
P228	Post-circulation circulateur PAC	-	Ne pas changer le réglage	3
P229	Non concerné	-	Ne pas changer le réglage	-
P230	Vitesse du circulateur pour le circuit chauffage	%	10 à 100	100
P231	Consigne d'eau de chauffage	°C	<i>AUTO</i> : consigne automatique à partir de la sonde d'air ou extérieure si raccordée ou 20 à 70 : consigne fixe en °C	<i>AUTO</i>
P232	Température de Consigne MAXi (TCMA) pour le circuit chauffage	°C	P233 à 70	70

N° de paramètre	Description	Unité	Plage de réglage	Réglage d'usine
P233	Température de Consigne Mlni (TCMI) pour le circuit chauffage	°C	20 à P232	40
P234	Asservissement de la circulation chauffage au contrôle d'ambiance.	-	0 : permanent 1 : asservi à l'ambiance 2 : asservi à l'ambiance, avec consigne hors demande – fonction « antiradiateurs froids » (nécessite une sonde d'ambiance)	1
P235	Abaissement de la consigne hors-demande : abaissement appliqué à la consigne chauffage sur les périodes où l'ambiance n'est pas en demande.	°K	0 à 30	4
P236	Abaissement ECO : abaissement de température appliqué lors des périodes « ECO »	°K	0 à P237	10
P237	Abaissement hors-gel : abaissement de température appliqué lors des périodes « Hors-Gel »	°K	P236 à 40	20
P238	Autoadaptabilité : correction automatique de la loi d'eau en fonction de l'ambiance sur un cycle de 24h	-	OUI : correction activée NON : correction désactivée	NON
P239	Autoadaptabilité complémentaire : correction automatique de la température hors demande sur un cycle de 3h	-	OUI : correction activée NON : correction désactivée	NON
P241 à P245	Non concerné	-	Ne pas changer le réglage	-
P247	Hystérésis d'ambiance (nécessite une sonde d'ambiance) : écart de température ambiante déclenchant une demande de chauffage	°K	0,1 à 1	0,5
P270	Consigne primaire pour ECS par aquastat	°C	20 à 70	60
P271	Partage sanitaire : fonctionnement simultané du chauffage et de la production d'eau chaude en fin de charge du ballon. Permet d'augmenter le temps de disponibilité du chauffage pour les installations avec un grand volume d'eau chaude sanitaire.	-	1 : partage activé 0 : partage désactivé	0
P272	Antilégionellose – activation et choix de la fréquence : cycle de montée en température du ballon préparateur d'eau chaude sanitaire. Ce cycle permet la destruction des bactéries par choc thermique.	-	0 : protection désactivée 1 : (mensuel) : le cycle est réalisé chaque début de mois, au 1er jour P273 du mois 2 : (hebdomadaire) : le cycle est réalisé chaque semaine au jour P273	0
P273	Antilégionellose – choix du jour pour réaliser le cycle antilégionellose.	-	1 (lundi) à 7 (dimanche)	2
P275	Vitesse du circulateur pour la production d'eau chaude sanitaire	%	10 à 100	100
P278	Abaissement de consigne ECS en mode ECO	°K	0 à 40	10
P279	Non concerné	-	Ne pas changer le réglage	-
P280	Non concerné	-	Ne pas changer le réglage	-
P281	Différentiel de demande sanitaire : perte de température du ballon d'eau chaude par rapport à la consigne pour déclencher une nouvelle charge sanitaire.	°K	2 à 15	5
P282 à P288	Non concerné	-	Ne pas changer le réglage	-

6.5 - Description des fonctions

6.5.1 - Fonctions liées au Chauffage

6.5.1.1 - Consigne AUTO (loi d'eau)

La consigne chauffage décroît avec la température extérieure, ce qui permet de fonctionner à basse température sur une grande partie de la saison de chauffage et améliore le rendement saisonnier de l'installation.

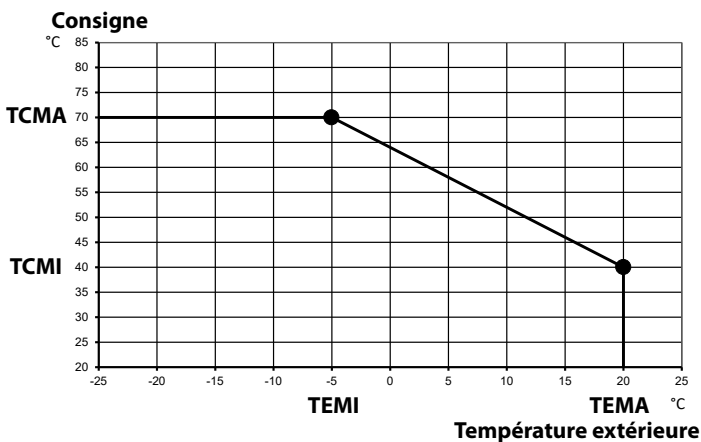
Fonction activable par réglage de *P231* sur *AUTO*.

Le réglage de la loi d'eau (ou «courbe de chauffe») se fait au moyen des paramètres *P202*, *P203*, *P232* et *P233*.

Application RADIATEUR :

P202 (TEMA) = 20°C *P233* (TCMI) = 40°C

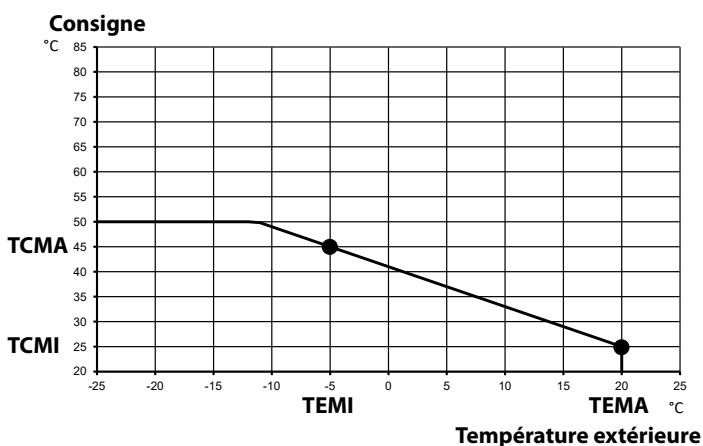
P203 (TEMI) = -5°C *P232* (TCMA) = 70°C



Application PLANCHER :

P202 (TEMA) = 20°C *P233* (TCMI) = 25°C

P203 (TEMI) = -5°C *P232* (TCMA) = 45°C



Placer obligatoirement un aquastat de sécurité (LTP) à 65°C, à réarmement manuel, sur le départ plancher chauffant.

6.5.1.2 - Abaissements de consigne

La consigne de chauffage peut être abaissée en même temps que la consigne d'ambiance lors des périodes ECO ou Hors-Gel pour améliorer les performances de la pompe à chaleur.

La consigne en confort est la référence. La consigne appliquée en mode ECO ou Hors-Gel est la consigne en confort abaissée du différentiel :

- *P236* : abaissement de consigne en ECO.
- *P237* : abaissement de consigne en Hors-Gel

6.5.1.3 - Autoadaptabilité

La fonction autoadaptabilité permet de corriger en continu la loi d'eau pour correspondre aux besoins constatés du logement.

L'autoadaptabilité agit sur 2 modes, activables indépendamment l'un de l'autre :

- l'autoadaptabilité principale (activable par *P238*) scrute les besoins de chauffage sur des cycles de 24 h et ajuste la consigne chauffage lorsque l'ambiance est en demande.
- l'autoadaptabilité complémentaire (activable par *P239*) scrute les besoins de chauffage sur des cycles de 3h et ajuste la consigne chauffage lorsque l'ambiance n'est pas en demande. L'autoadaptabilité complémentaire nécessite la présence d'une sonde d'ambiance et l'activation de la fonction antiradiateurs froids (*P234* = 2).

6.5.1.4 - Réactivité à l'ambiance

La fonction réactivité permet au **Pilote ORIUM** d'augmenter sa consigne chauffage lorsque la température constatée par la sonde d'ambiance est éloignée de la consigne.

Elle permet en particulier une remontée en température accélérée de l'ambiance lors de la reprise du mode confort.

La fonction est activable par le paramètre *P206* et nécessite la présence d'une sonde d'ambiance.

6.5.2 - Fonctions de programmation et temporisation

6.5.2.1 - Anticipation du retour de vacances

Lorsque cette fonction est activée, l'heure de retour de vacances n'est plus considérée comme l'heure de démarrage du chauffage, mais comme l'heure où l'ambiance doit déjà être à température. En conséquence, le redémarrage du chauffage s'effectuera en avance par rapport à l'heure de retour prévue.

Cette anticipation varie selon que le circuit chauffage est à faible inertie (réglage *RADIATEUR*) ou forte inertie (réglage *PLANCHER*). Elle dépend également de la température extérieure constatée (anticipation accrue les jours froids).

Le **Pilote ORIUM** utilise une temporisation initiale arbitraire qui peut entraîner un inconfort lors de la première entrée en action de la fonction (lors du premier retour de vacances). La durée d'anticipation est corrigée et ajustée automatiquement suite à ce premier fonctionnement.

Fonction activable par réglage de *P207* sur *QUI*.

6.5.2.2 - Passage automatique été/hiver

Avec la fonction passage automatique été/hiver, le **Pilote ORIUM** décide de lui-même du passage d'une saison à l'autre, indépendamment du choix fait par l'utilisateur via la touche (marche/arrêt).

Le **Pilote ORIUM** scrute la température extérieure sur une durée prolongée (temps de latence) et prend comme référence la température extérieure maximale du chauffage ("*TMAX.EXTER*", correspondant également au paramètre *P202*) :

- Si la température extérieure observée est continuellement au-dessus de la température maximale, le **Pilote ORIUM** passe en été.
- Si la température extérieure observée est continuellement au-dessous de la température maximale, le **Pilote ORIUM** passe en hiver.

Fonction activable par réglage de *P204* sur *OUI*.

Le paramètre *P205* permet d'ajuster le temps de latence observé par le **Pilote ORIUM** avant basculement d'une saison à l'autre.

6.5.3 - Fonctions de contrôle d'ambiance et circulation du chauffage

6.5.3.1 - Hystérésis de la sonde d'ambiance

Différentiel entre consigne d'ambiance et température ambiante mesurée pour activer et désactiver une demande de chauffage.

Applicable uniquement si une sonde d'ambiance est raccordée.

Réglable par le paramètre *P247*.

6.5.3.2 - Vitesse du circulateur chauffage

Vitesse réglable par le paramètre *P230*.

Également par le menu *INSTALLATEUR* : «*VIT. CIRC.1*».

6.5.3.3 - Asservissement à l'ambiance

La circulation chauffage peut être permanente ou asservie au contrôle d'ambiance.

Dans le cas de l'asservissement, le circulateur chauffage ne sera activé que sur demande de l'ambiance.

Asservissement activable par le paramètre *P234*.

6.5.3.4 - Antiradiateurs froids

Fonction possible uniquement avec une sonde d'ambiance.

La circulation est toujours asservie à l'ambiance. Lorsque la consigne d'ambiance est atteinte, le **Pilote ORIUM** adopte une consigne d'eau réduite mais continue la circulation pour ne pas laisser les radiateurs se refroidir.

Fonction activable par réglage de *P234* sur *2*.

L'abaissement de consigne est réglable par le paramètre *P235*.

6.5.4 - Fonctions liées à la production d'eau chaude sanitaire

6.5.4.1 - Partage de priorité sanitaire

Libère le fonctionnement du circuit chauffage en fin de charge sanitaire (lorsque le ballon est suffisamment remonté en température mais avant que la charge soit complète).

Fonction activable par le paramètre *P271*.



Le partage sanitaire n'est pas possible avec un circuit plancher chauffant.

6.5.4.2 - Protection antilégionellose

Active à rythme régulier un cycle de montée en température du volume d'eau chaude sanitaire au-delà de la consigne pour éliminer la présence bactérienne.

Si la fonction est activée, le cycle sera réalisé à la fréquence choisie et au jour de la semaine choisi :

- Activation / choix de la fréquence sur *P272* : désactivé, mensuel ou hebdomadaire.
- Choix du jour sur *P273* : si la fréquence est hebdomadaire, le cycle sera réalisé chaque semaine au jour choisi. Si la fréquence est mensuelle, le cycle sera réalisé chaque premier jour choisi dans le mois.

Remarque : Si le mode vacances est enclenché pour plus de 3 jours, un cycle antilégionellose est enclenché au retour de vacances.

Nota :

Le cycle démarre par défaut à 22 heures avec une consigne de 60°C.

6.6 - Vitesse du circulateur PAC

La vitesse du circulateur est réglable par le paramètre *P227* ou via le menu «*INSTALLATEUR*» / «*VIT.PAC*».

Nota :

Le circulateur PAC assure également la circulation dans l'échangeur sanitaire (si un préparateur sanitaire est raccordé au **Pilote ORIUM**). La modification de la vitesse du circulateur PAC entraîne une modification du débit dans l'échangeur sanitaire.

7 - MAINTENANCE ET DÉPANNAGE



- **Toute intervention sur le pilote doit être réalisée par un personnel qualifié.**
- **Respecter les consignes de sécurité !**
- **Mettre hors tension le pilote avant de l'ouvrir.**
- **Sauf opération particulière, il est inutile de vidanger pour intervenir sur les composants**
- **Dans le cas contraire, fermer simplement les robinets de barrage et utiliser le robinet de vidange**
- **Ne pas mettre de l'eau sur les organes de commande.**

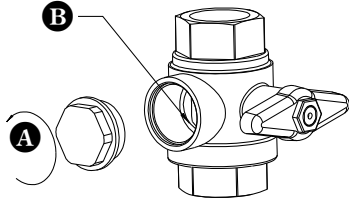
7.1 - Entretien



**Opération à effectuer au moins
UNE FOIS PAR AN
par un PROFESSIONNEL QUALIFIE**

Nettoyage de la vanne filtre :

- 1 - Tourner la manette pour fermer la vanne filtre.
- 2 - Dévisser le bouchon d'accès (A).
- 3 - Retirer les clips et ôter le filtre pour le nettoyer (B).
- 4 - Remonter les éléments dans l'ordre inverse.
- 5 - Ouvrir le circuit chauffage en tournant à nouveau la manette de la vanne filtre.

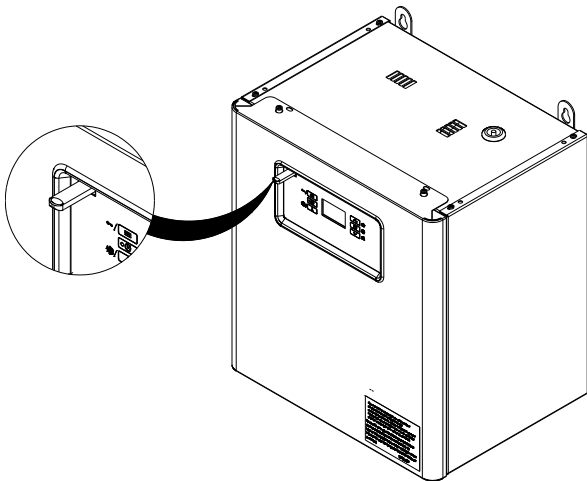


7.2 - Diagnostic

7.2.1 - Chargement des données de fonctionnement

Les données de fonctionnement sont enregistrées dans la mémoire de la carte électronique. Celle-ci peuvent être chargés sur la clé USB fournie via le port USB en façade, à gauche de l'écran.

- 1) Se munir de la clé USB fournie avec le **Pilote ORIUM**.
- 2) Insérer la clé dans le port USB (en façade).
- 3) Aussitôt la clé reconnue*, l'enregistrement commence. Il peut durer jusqu'à quelques minutes (en fonction de la durée d'historique à transférer).



- 4) Lorsque le transfert est terminé, le pilote vous prévient par un signal sonore et le message : «**RETIRER CLE USB**».

Vous pouvez alors retirer la clé USB, **MAIS SURTOUT PAS AVANT CETTE ÉTAPE.**

- 5) Un fichier nommé «C14_historique» est généré sur la clé USB. Il contient l'historique le plus récent du pilote et de la pompe à chaleur.

* Si la clé USB n'est pas reconnue, coupez et rétablissez l'alimentation électrique de l'appareil et renouvelez l'essai.
Si la clé n'est toujours pas reconnue, utilisez une clé USB d'un format différent.

Dans le menu utilisateur, le sous-menu **USB** permet de paramétrer la précision du suivi de fonctionnement (toutes les minutes, toutes les 30 s....). Ces changements ne sont pas rétroactifs, ils ne seront visibles dans le relevé **USB** que sur la période qui suit leur application.

7.2.2 - Visualisation de l'état du système

Aller dans le menu **EXPERT** (☰ + ▼) puis dans le sous-menu **AFFICHAGE**, ou aller directement au sous-menu **AFFICHAGE** par appui prolongé sur ↻.

Le sous-menu **AFFICHAGE** vous donne accès aux valeurs suivantes :

AMBIANCE	Température mesurée dans l'ambiance (cas d'une sonde d'ambiance)
THERMOSTA	État du contact (cas d'un thermostat) : 0 = ouvert (pas de demande) 1 = fermé (en demande)
T_BALLON	Température d'eau chaude sanitaire
EXTERIEUR	Température extérieure
VANNE 3V	Position de la vanne 3 voies 0 = chauffage 1 = sanitaire
HC / HP	État du contact heures creuses/heures pleines : 0 = ouvert (heures pleines) 1 = fermé (heures creuses)
LOI EAU	Consigne chauffage en cours (déterminée par la loi d'eau)
T_PILOTE	Température au départ du pilote
VERSION	Version logicielle du pilote

Les données spécifiques à la pompe à chaleur sont accessibles dans le sous-menu **PAC** :

T_DEPART	Température de départ pompe à chaleur
T_RETOUR	Température de retour pompe à chaleur
T_AIR	Température d'air pompe à chaleur
T_EVAP	Température à l'évaporateur
T_COMP 1	Température compresseur (compresseur n°1 dans le cas des pompes à chaleur à 2 compresseurs)
T_COMP 2	Température compresseur n°2 (pompes à chaleur à 2 compresseurs)
VERSION	Version logicielle de la pompe à chaleur
T_COND	Température au condenseur (capteur ou sonde)
COMP1	État de fonctionnement du compresseur n°1
COMP2	État de fonctionnement du compresseur n°2

Les données spécifiques à l'appoint sont accessibles dans le sous-menu **APPOINT** :

APP1	État de fonctionnement de l'étage n°1 de l'appoint électrique
APP2	État de fonctionnement de l'étage n°2 de l'appoint électrique
APP3	État de fonctionnement de l'étage n°3 de l'appoint électrique
PUISSANCE	Puissance d'appoint électrique en cours
CPT1 SEC	Compteur de fonctionnement de l'étage n°1 de l'appoint électrique
CPT2 SEC	Compteur de fonctionnement de l'étage n°2 de l'appoint électrique
CPT3 SEC	Compteur de fonctionnement de l'étage n°3 de l'appoint électrique

7.2.3 - Sondes d'eau

Valeurs ohmiques pour la sonde *T_PILOTE* (au départ du pilote) et la sonde *T_BALLON* (sonde sanitaire placée dans le ballon)

10 KΩ à 25°C

T (°C)	R (ohms)	T (°C)	R (ohms)
0	32 550	50	3 605
5	25 340	55	2 990
10	19 870	60	2 490
15	15 700	65	2 084
20	12 490	70	1 753
25	10 000	75	1 481
30	8 060	80	1 256
35	6 535	85	1 070
40	5 330	90	915
45	4 372		



7.2.4 - Sonde extérieure

Valeurs ohmiques de la sonde extérieure (Ext)

12 KΩ à 25°C

T (°C)	R (ohms)	T (°C)	R (ohms)
-30	171 800	5	28 600
-25	129 800	10	22 800
-20	98 930	15	18 300
-15	76 020	20	14 770
-10	58 880	25	12 000
-5	45 950	30	9 804
0	36 130		

7.2.5 - Consultation des compteurs

Pour consulter les compteurs du **Pilote ORIUM** et de la pompe à chaleur, aller dans le menu *EXPERT*, par appui simultané sur les touches  + , puis sélectionner le sous-menu *COMPTEURS*.

Compteur n°	Description	Unité
C-00*	Temps de demande sanitaire (demande du ballon)	h
C-01*	Temps de demande chauffage (demande de l'ambiance)	h
C-06*	Temps de fonctionnement de la pompe à chaleur	h
C-07*	Temps de demande à l'appoint	h
C-08*	Temps de fonctionnement de l'appoint électrique	h
C-11*	Cycles de dégivrage	quantité

PAC

C-20	Temps de fonctionnement de la pompe à chaleur	h
C-21	Enclenchements du compresseur n°1	quantité
C-22**	Enclenchements du compresseur n°2	quantité
C-23	Temps de fonctionnement du compresseur n°1	h
C-24**	Temps de fonctionnement du compresseur n°2	h
C-25	Cycles de dégivrage	quantité
C-26	Défauts dégivrage fréquent	quantité

Compteur n°	Description	Unité
C-27	Mises en sécurité haute pression compresseur n°1	quantité
C-28**	Mises en sécurité haute pression compresseur n°2	quantité
C-29	Mises en sécurité basse pression fluide frigorigère	quantité
C-30	Mises en sécurité haute température refoulement compresseur n°1	quantité
C-31**	Mises en sécurité haute température refoulement compresseur n°2	quantité
C-32	Surchauffes départ PAC	quantité
C-35	Manque débit eau	quantité
C-36	Défaut BUS	quantité

PILOTE

C-40	Temps de demande sanitaire (demande du ballon)	h
C-41	Temps de demande chauffage (demande de l'ambiance)	h
C-45	Temps de demande à l'appoint	h
C-46	Temps de fonctionnement de l'appoint électrique	h
C-49	Défauts de surchauffe au départ du pilote	quantité
C-50	Défauts de manque de pression d'eau	quantité
C-51	Défauts de manque de débit d'eau	quantité
C-52	Défaut de perte de la liaison BUS	quantité

APPOINT

C-46	Temps de fonctionnement de l'étage n°1 de l'appoint électrique	h
C-47	Temps de fonctionnement de l'étage n°2 de l'appoint électrique	h
C-48	Temps de fonctionnement de l'étage n°3 de l'appoint électrique	h

* Compteurs réinitialisables par appui prolongé (5s) sur les touches  +  à l'intérieur du menu *COMPTEURS*.

** Ne concerne pas les appareils équipés d'un seul compresseur (HTI⁷⁰ 6 kW, HTI⁷⁰ 8 kW, HTI⁷⁰ 11 kW et HTI⁷⁰ 14 kW).

7.2.6 - Forçage des composants

Aller dans le menu *EXPERT* ( + ) puis dans le sous-menu *FORCAGES*.

7.2.6.1 - Circulateur

Activer la marche forcée du circulateur et vérifier que la circulation se fait correctement. Pour activer la marche forcée appuyer sur



7.2.6.2 - Vanne 3 voies directionnelle

Sélectionner la vanne 3 voies et activer alternativement la position chauffage (*CH*) ou eau chaude sanitaire (*ECS*) en appuyant sur



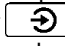
Observer le déplacement de la vanne sur chacune des positions.




CH: la vanne passe en chauffage (position basse)

ECS: la vanne passe en eau chaude (position haute)

7.2.6.3 - Appoint électrique

Activer (toujours dans le menu *FORCAGES* du pilote) la marche forcée de l'appoint électrique en appuyant sur . Vérifier que ceux-ci démarrent bien et que l'icône correspondant apparaît à l'écran.

7.2.7 - Défaits indiqués par le pilote

Appuyer sur  pour arrêter le signal sonore (le défaut demeure).

Affichage	Type défaut	Causes possibles / Remèdes	Conséquences	Réarmement
<i>AIR PAC</i>	Défaillance Tair	Défaillance ou mauvais raccordement de la sonde de température d'air de pompe à chaleur (Tair) - vérifier l'état du câble et du connecteur de sonde - vérifier la valeur ohmique de la sonde - remplacer la sonde si le défaut est avéré	arrêt pompe à chaleur	automatique après réparation
<i>ALIM. CIRC</i>	Défaillance câble puissance ou câble PWM du circulateur	Défaillance ou mauvais raccordement des câbles du circulateur pompe à chaleur. - vérifier le raccordement du câble PWM au circulateur - vérifier le raccordement du câble de puissance	arrêt complet	manuel
<i>ALIM. CHAUF</i>	Défaillance câble puissance ou câble PWM du circulateur	Défaillance ou mauvais raccordement des câbles du circulateur chauffage/ECS. - vérifier le raccordement du câble PWM au circulateur - vérifier le raccordement du câble de puissance - pour les installations équipées d'un plancher, vérifier une éventuelle coupure d'alimentation par la sécurité plancher (LTP)	arrêt complet	manuel
<i>AMBIANCE</i>	Défaillance Amb	La sonde d'ambiance est défaillante (problème de mesure de la température ambiante)	arrêt circuit chauffage	automatique après réparation
<i>BLOQ. CIRC</i>	Blocage du circulateur	Le circulateur(chauffage/sanitaire) est bloqué ou travaille avec trop de pertes de charges - vérifier qu'aucune vanne n'est fermée sur le circuit - vérifier l'état du filtre - réarmer et vérifier que le circulateur tourne à l'aide d'un tournevis et de la vis centrale du circulateur	arrêt complet	manuel
<i>BUS</i>	BUS	Problème dans la communication BUS - vérifier le bon raccordement du bus entre la pompe à chaleur et le pilote - vérifier que le cheminement du câble bus se fait à distance des câbles de puissance ou de toute autre source de perturbations (néons, appareils ménagers,...)	arrêt complet	automatique après réparation
<i>BUS AMB</i>	Défaut BUS AMB	Défaillance ou mauvais raccordement de la sonde d'ambiance (bornes «Amb» sur le pilote)	arrêt circuit chauffage	automatique après réparation
<i>CAPT. COND. DIAG</i>	Défaillance capteur pression fluide au condenseur	Défaillance ou mauvais raccordement du capteur de pression du circuit frigorifique	fonctionnement en mode dégradé	automatique après réparation
<i>CAPT. EVAP.</i>	Défaillance capteur pression fluide à l'évaporateur	Défaillance ou mauvais raccordement du capteur de pression du circuit frigorifique	arrêt pompe à chaleur	automatique après réparation
<i>CAPT.PRESS.</i>	Défaillance capteur pression	Défaillance ou mauvais raccordement du capteur de pression d'eau de chauffage	arrêt complet	automatique après réparation
<i>COMM. INV.</i>	Défaut de communication avec la carte compresseur	Déconnexion ou défaillance de la carte compresseur. - vérifier l'état du câblage interne à la pompe à chaleur	arrêt pompe à chaleur	manuel
<i>CP CTRL</i>	Perte du contrôle compresseur	Attendre une vingtaine de minutes avant de réarmer et faire un relevé sur clé USB si le défaut se répète.	arrêt pompe à chaleur	manuel
<i>CP ELEC</i>	Problème électrique compresseur	Attendre une vingtaine de minutes avant de réarmer et faire un relevé sur clé USB si le défaut se répète.	arrêt pompe à chaleur	manuel
<i>CP MECA</i>	Problème mécanique compresseur	Attendre une vingtaine de minutes avant de réarmer et faire un relevé sur clé USB si le défaut se répète.	arrêt pompe à chaleur	manuel
<i>CP THERM</i>	Problème thermique compresseur	Attendre une vingtaine de minutes avant de réarmer et faire un relevé sur clé USB si le défaut se répète.	arrêt pompe à chaleur	manuel
<i>CP1 SURCH. ERR</i>	Surchauffes multiples compresseur 1	- La consigne d'eau de chauffage par temps chaud est trop élevée - Problème de charge en fluide frigorifique	arrêt pompe à chaleur	manuel
<i>CP2 SURCH. ERR</i>	Surchauffes multiples compresseur 2	- La consigne d'eau de chauffage par temps chaud est trop élevée - Problème de charge en fluide frigorifique	arrêt pompe à chaleur	manuel

Appuyer 2 s sur  pour lever les défauts à réarmement manuel (indiqués ci-dessous par «appui sur »).

Affichage	Type défaut	Causes possibles / Remèdes	Conséquences	Réarmement
<i>DEBIT OU DEBIT 1</i>	Absence de débit Circuit PAC	- La vanne filtre nécessite un entretien - Une vanne est fermée sur le circuit de distribution - Le circuit est obstrué - Le circulateur a été mis hors tension par la sécurité plancher - Vérifier que le clapet antiretour est monté à l'endroit	arrêt pompe à chaleur	manuel
<i>DEBIT INV.</i>	Inversion du débit	- Le raccordement hydraulique entre la pompe à chaleur et le pilote est inversé - Les sondes d'entrée et sortie de la pompe à chaleur sont inversées - L'une des sondes TsPAC ou TePAC ne renvoie pas la bonne valeur ohmique	arrêt pompe à chaleur	manuel
<i>DEGI. FREQU.</i>	Défaut dégivrage trop fréquent	- L'évaporateur de la pompe à chaleur ou les grilles de son carter sont obturées et empêchent un bon écoulement de l'air - Les distances autour de la pompe à chaleur pour le passage d'air ne sont pas respectées - Problème de charge en fluide frigorigère	arrêt pompe à chaleur	manuel
<i>DEGI. LONG</i>	Défaut dégivrage trop long	- Blocage de la vanne de dégivrage	arrêt pompe à chaleur	manuel
<i>"ENTRETIEN ECHANGEUR"</i>	Entretien de l'échangeur sanitaire nécessaire	- Échangeur sanitaire entartré - Sonde ballon mal positionnée (vérifier sa position dans le doigt de gant du préparateur sanitaire)	message informatif	manuel
<i>H CREUSES</i>	Signal heures creuses	- Vérifier que le relais contact heures creuses du compteur électrique est bien fonctionnel (fermeture en heures creuses) - Vérifier le raccordement du relais heures creuses au pilote	fonctionnement en niveau heures pleines	manuel
<i>HORLOGE</i>	Horloge	- effectuer un nouveau réglage de la date et de l'heure - si le défaut persiste, remplacer la carte électronique du pilote	fonctionnement en niveau ECO permanent	remplacement carte
<i>INV T1/T2</i>	Défaut inversion des sondes compresseur	Les sondes compresseur 1 et compresseur 2 ont été inversées (concerne les pompes à chaleur à 2 compresseurs)	arrêt pompe à chaleur	manuel
<i>LOGICIELS</i>	Mise à jour logicielle nécessaire	Les versions logicielles de la PAC et du pilote sont incompatibles, procéder à une mise à jour des logiciels à l'aide de la clé USB.	arrêt complet	automatique après réparation
<i>MEMO PAC</i>	Mémoire carte pac	- reprogrammer la pompe à chaleur - si le défaut persiste, changer la carte principale de la PAC	arrêt pompe à chaleur	automatique après réparation
<i>MEMO PILOT</i>	Mémoire carte pilote	- reprogrammer le pilote - si le défaut persiste, changer la carte principale du pilote	arrêt complet	automatique après réparation
<i>MODBUS</i>	Protection du pilotage externe par ModBus	- Problème de programmation de la centrale GTB/GTC - Trop d'interventions successives sur une même journée - vérifier la programmation de la centrale ou de l'automate qui pilote l'installation	fonctionnement des circuits en niveau Hors-Gel	manuel ou automatique après 24h
<i>NBRE PAC DIAG</i>	Défaut nombre de PAC raccordées	- Le nombre de PAC déclarées en P215 n'est pas le bon - La PAC a été débranchée ou mise hors tension - Vérifier l'état du fusible sur l'unité extérieure - PAC triphasée raccordée avec 2 phases inversées	message informatif	automatique après réparation
<i>PAC DEPAR.</i>	Surchauffe en sortie PAC	La température en sortie de pompe à chaleur est anormalement élevée - Vérifier l'état de la vanne filtre : nettoyer le filtre - Vérifier que le débit du circulateur PAC est suffisant - Vérifier le bon fonctionnement des circulateurs 1 et 2 (option)	arrêt pompe à chaleur	automatique
<i>PAC DEPAR. ERR</i>	Surchauffes multiple en sortie PAC	- Chute du débit traversant la pompe à chaleur - Demandes de chauffe répétées pour de très faibles besoins thermiques (conception de l'installation)	arrêt pompe à chaleur	manuel

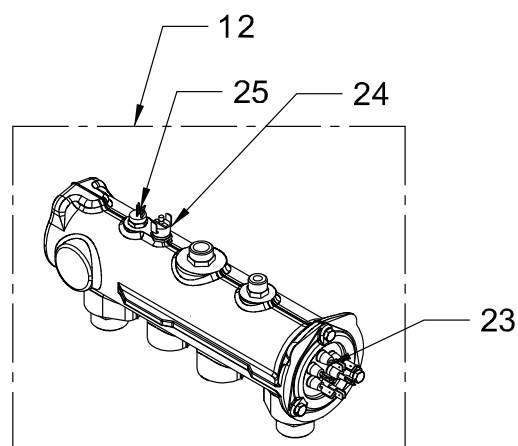
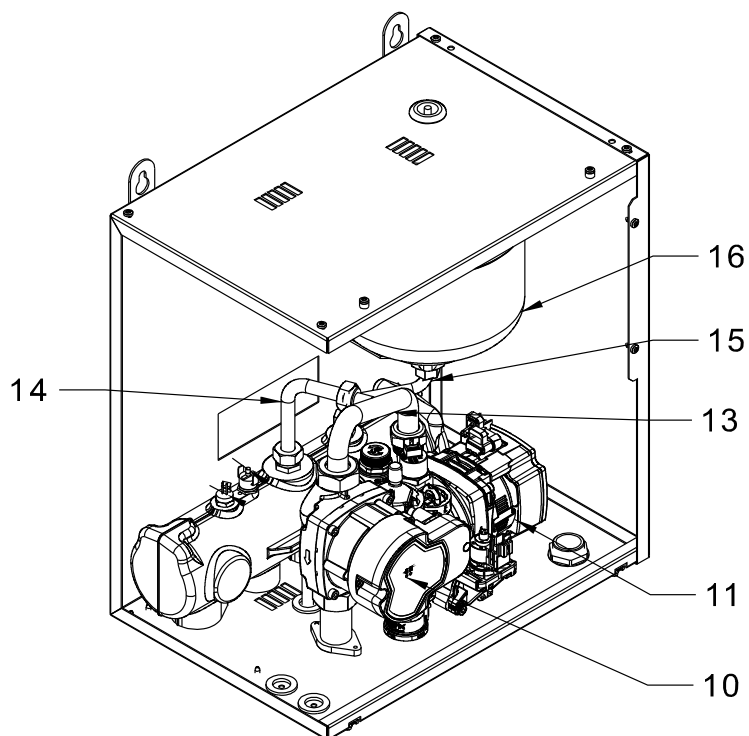
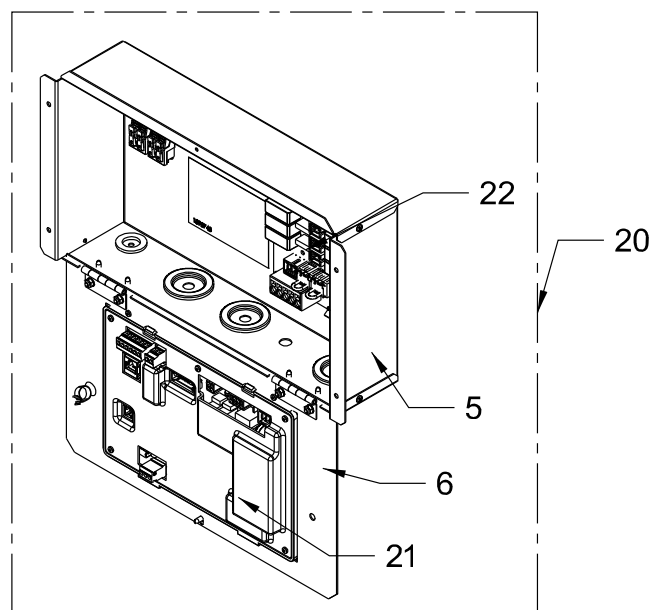
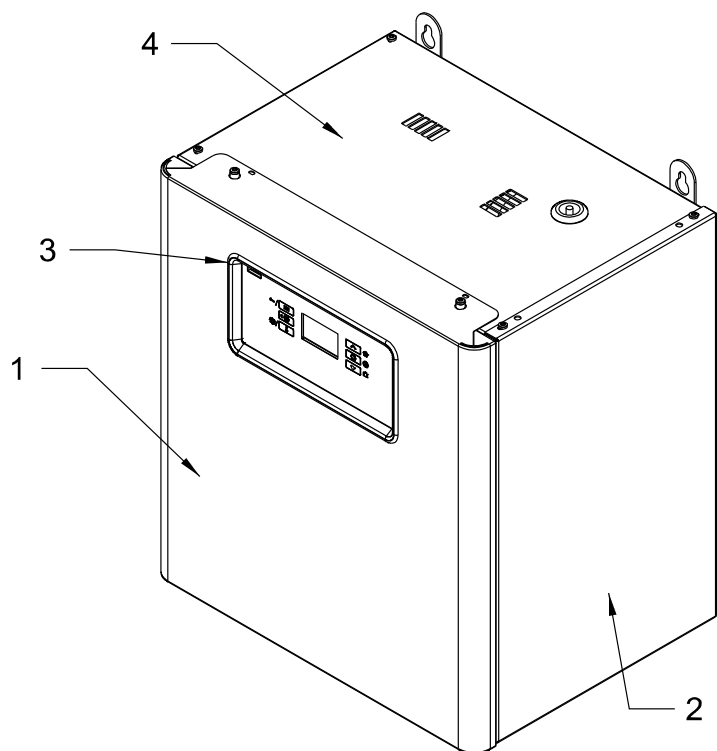
Les messages signalés par «*DIAG*» sont informatifs et n'interrompent pas le fonctionnement du **Pilote ORIUM**. Ils proviennent de l'analyse des données de fonctionnement par le **Pilote ORIUM** et sont conçus pour vous assister dans l'entretien de l'installation.

Affichage	Type défaut	Causes possibles / Remèdes	Conséquences	Réarmement
<i>PBAL IMCP1</i>	Défaut alimentation compresseur 1	Le compresseur est mal ou pas alimenté (câble,...)	arrêt pompe à chaleur	manuel
<i>PBAL IMCP2</i>	Défaut alimentation compresseur 2	Le compresseur est mal ou pas alimenté (câble,...)	arrêt pompe à chaleur	manuel
<i>PLAC E EXT DIAG</i>	Erreur emplacement sonde extérieure	- la sonde extérieure est mal positionnée et subit l'influence de sources de chaleur ou de froid - défaillance de la sonde extérieure ou de la sonde d'air	message informatif	manuel
<i>PRES SION</i>	Manque pression eau	La pression d'eau est inférieure à 0,3 bar -la pression d'eau dans le circuit de chauffage doit être supérieure à 0,5 bar à froid - vérifier l'étanchéité du circuit de chauffage et réparer les fuites d'eau éventuelles - purger l'air dans les parties hautes et sur le pilote - vérifier que la soupape de sécurité de la PAC est étanche - vérifier que la soupape de sécurité du pilote est étanche - vérifier que le vase d'expansion est suffisamment gros pour le volume de l'installation	arrêt complet	automatique après remise en pression
<i>RAMP E CP1</i>	Rampe de température insuffisante pour Compresseur 1	- compresseur bloqué ou mal alimenté (câble, tension) - vanne de dégivrage bloquée - sonde compresseur 1 défailante	arrêt et relance de la PAC (avec anti-court-cycles)	automatique
<i>RAMP E CP2</i>	Rampe de température insuffisante pour Compresseur 2	- compresseur bloqué ou mal alimenté (câble, tension) - vanne de dégivrage bloquée - sonde compresseur 2 défailante	arrêt et relance de la PAC (avec anti-court-cycles)	automatique
<i>REPR OG / PILOTE / PAC</i>	Problème de reprogrammation	Détection d'une défaillance sur le circuit de reprogrammation d'une des cartes - essayer une nouvelle programmation des cartes - si le problème persiste, la reprogrammation doit être effectuée en usine	message informatif	automatique après réparation
<i>SECU. BP</i>	Erreur BP	- vérifier que la consigne d'eau de chauffage par temps froid n'est pas trop faible - vérifier que rien n'obstrue la batterie ni ne gêne le fonctionnement du ventilateur	arrêt pompe à chaleur	automatique
<i>SECU. BP ERR</i>	Défaut BP	- vérifier le bon fonctionnement du ventilateur - vérifier l'état de surface de la batterie à ailettes et retirer tout ce qui pourrait gêner le passage de l'air à travers la grille arrière (feuilles ou autres...) - en cas de prise en glace totale, arrêter la PAC et laisser fondre, arroser d'eau chaude si besoin - vérifier que la consigne d'eau de chauffage par temps froid n'est pas trop faible - problème de charge en fluide frigorigène (fuite de fluide?) - blocage ou défaillance du clapet de dégivrage ou du détendeur Intervention sur le circuit frigorigène par un personnel habilité	arrêt pompe à chaleur	manuel
<i>SECU. HP1</i>	Sécurité HP1	- vérifier l'état de la vanne filtre - vérifier que le réseau de chauffage est bien purgé - vérifier le bon fonctionnement du circulateur PAC - vérifier que la consigne d'eau de chauffage par temps chaud n'est pas trop élevée - nettoyer l'entrée de l'échangeur à plaques - problème de charge en fluide frigorigène - défaut du clapet de refoulement ou de la vanne 4 voies Intervention sur le circuit frigorigène par un personnel habilité	arrêt pompe à chaleur	manuel
<i>SECU. HP2</i>	Sécurité HP2	- vérifier l'état de la vanne filtre - vérifier que le réseau de chauffage est bien purgé - vérifier le bon fonctionnement du circulateur PAC - vérifier que la consigne d'eau de chauffage par temps chaud n'est pas trop élevée - nettoyer l'entrée de l'échangeur à plaques - problème de charge en fluide frigorigène - défaut clapet de refoulement ou de la vanne 4 voies Intervention sur le circuit frigorigène par un personnel habilité	arrêt pompe à chaleur	manuel

Affichage	Type défaut	Causes possibles / Remèdes	Conséquences	Réarmement
<i>SOND E BAL</i>	Sonde ballon hors doigt de gant	La sonde sanitaire est sortie du doigt de gant du ballon ou placée trop bas dans le ballon pour constater sa charge (emplacement sous l'échangeur ou proche de l'arrivée d'eau froide)	arrêt circuit ECS	manuel
<i>SONDE CP1</i>	Défaillance T1	Défaillance ou mauvais raccordement de la sonde de température du compresseur – ou compresseur n°1 selon les modèles (connecteur TCP1 sur la PAC)	arrêt pompe à chaleur	automatique après réparation
<i>SONDE CP2</i>	Défaillance T2	Défaillance ou mauvais raccordement de la sonde de température du compresseur n°2 (TCP2)	arrêt pompe à chaleur	automatique après réparation
<i>T-BALLON</i>	Défaillance Tballon	Défaillance ou mauvais raccordement de la sonde de température du ballon d'eau chaude (bornes «Bal»)	arrêt circuit ECS	automatique après réparation
<i>T-DE PART</i>	Défaillance TsPAC	Défaillance ou mauvais raccordement de la sonde de température en sortie de pompe à chaleur (TwOUT)	arrêt pompe à chaleur	automatique après réparation
<i>T-PILOTE</i>	Défaillance TsEAU	Défaillance ou mauvais raccordement de la sonde de température du pilote	arrêt appoint	automatique après réparation
<i>T-PILOTE DIAG</i>	Surchauffe en sortie du pilote	<ul style="list-style-type: none"> - vérifier le bon fonctionnement des circulateurs 1 et 2 (option) - vérifier l'état de fonctionnement des relais de puissance des appoints électriques - vérifier l'état de la commande de chaudière d'appoint - vérifier que le débit de la chaudière d'appoint est suffisant. 	arrêt appoint	automatique
<i>T-PILOTE ERR</i>	Surchauffes multiples en sortie du pilote	procéder aux mêmes vérifications que pour l'alerte T-PILOTE DIAG ci-dessus.	arrêt appoint	manuel
<i>T-RE TOUR</i>	Défaillance TePAC	Défaillance ou mauvais raccordement de la sonde de température en entrée de pompe à chaleur (TwIN)	arrêt pompe à chaleur	automatique après réparation

8 - PIÈCES DÉTACHÉES

8.1 - Pilote ORIUM



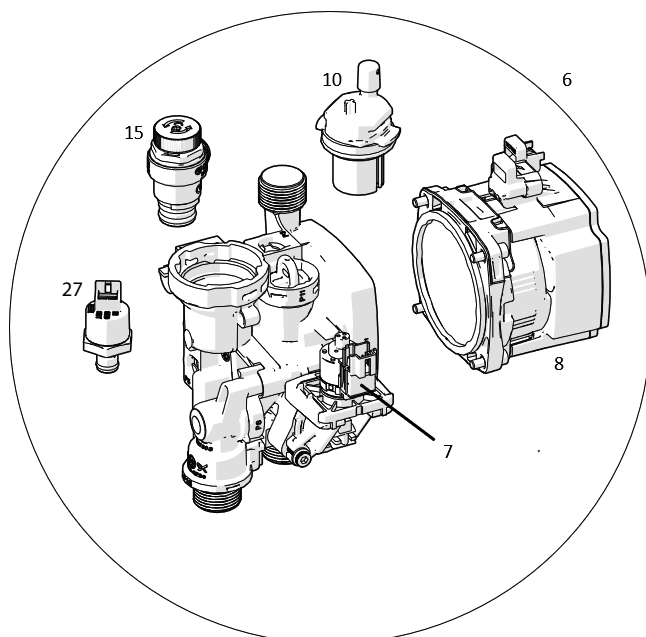
Nota : Disponibilité des pièces détachées :

Les pièces détachées équipant nos produits sont tenues à disposition pendant 10 ans, à compter de la date d'arrêt de fabrication en série, sauf événement indépendant de notre volonté.

Repère	Référence	Désignation
1	B4485897	Façade
2	B4485895	Côté
3	B1759317	Enjoliveur
4	B4485896	Enveloppe
5	B4485898	Support
6	B4485899	Portillon d'accès boîtier
10	B1242061	Circulateur
11	B1244739	Bloc hydraulique
12	B4995256	Cuve équipée
13	B1449050	Tube hydrobloc circulateur
14	B1449049	Tube Bypass
15	B1449112	Tube bloc hydraulique vers vase d'expansion
16	B1472710	Vase d'expansion
20	B4995254	Boîtier électrique
21	B4994836	Carte de régulation prémontée
22	B49951051	Kit remplacement carte de puissance
23	B1244718	Thermoplongeur 6 kW
24	B1239012	Limiteur de température
25	B1243534	Sonde de température
Non visible	B1242043	Câblage
Non visible	B1242082	Câblage thermo
Non visible	B1244852	Câble de liaison C14 > C11
Non visible	B1244819	Câble d'alimentation C14 > C11

Référence	Désignation
B1244401	Sonde extérieure

8.2 - Bloc hydraulique



Repère	Référence	Désignation
6	B1244739	Hydrobloc
7	B1944638	Corps de vanne 3 voies
8	B1244393	Circulateur
10	B1939259	Corps de purgeur automatique
15	B1239094	Soupape de sécurité 3 bar
27	B1939256	Capteur de pression

9 - GARANTIE

9.1 - Couverture de la garantie

Les pièces détachées (voir liste jointe) sont garanties pour une période de **deux (2) ans** à compter de la date de mise en service si retour du bon de garantie au constructeur, ou, à défaut, c'est la date de fabrication de l'appareil qui fait référence.

L'appareil est garanti contre tout vice de fabrication, à la condition expresse qu'il ait été installé par un professionnel qualifié suivant nos notices techniques, la norme C 15-100 pour ce qui est des raccordements électriques, et le DTU plomberie 60-1 additif 4 (eau chaude) pour ce qui est de l'eau sanitaire.

La défaillance d'un composant ne justifie en aucun cas le remplacement de l'appareil.

La garantie se limite à la fourniture des composants que nous aurons reconnus défectueux d'origine.

Si nécessaire, la pièce ou le produit devront être retournés au fabricant mais seulement après accord préalable de nos services techniques. Les frais de main d'oeuvre, de port, d'emballage et de déplacement resteront à charge de l'utilisateur. La réparation d'un appareil ne peut en aucun cas donner lieu à indemnité.

La garantie de la (des) pièce(s) de remplacement cesse en même temps que celle de l'appareil.

La garantie ne s'applique qu'à l'appareil et à ses composants, à l'exclusion de tout ou partie de l'installation externe à l'appareil : électrique ou hydraulique.

La garantie ne s'applique pas en cas d'absence, d'insuffisance ou de mauvais entretien de l'appareil.

Un entretien régulier de l'appareil est indispensable pour assurer une utilisation pérenne et un fonctionnement durable. Cet entretien doit être assuré par un professionnel qualifié. A défaut la garantie ne pourra s'appliquer.

Un appareil présumé à l'origine d'un sinistre doit être maintenu en lieu et place, sans intervention ultérieure à ce sinistre.

9.2 - Limites de garantie

9.2.1 - Généralités

La garantie n'assure pas la couverture d'un défaut ou les dommages occasionnés par des situations et des événements tels que :

- Mauvais usage (autre que domestique), abus, négligence, mauvaise manutention ou mauvais stockage.
- Mauvaise installation ou installation qui ne respecte pas les instructions citées dans la notice d'installation et d'utilisation ou les règles de l'art.
- Insuffisance d'entretien.
- Modifications ou transformations apportées au matériel.
- Impact d'objets étrangers, incendie, tremblement de terre, inondation, foudre, gel, grêle, ouragan et toute autre catastrophe naturelle...
- Mouvement, distorsion, effondrement ou affaissement du terrain ou de la structure où le produit est installé.
- Toute autre cause où il n'est pas question de défauts du produit.

Le Pilote ORIUM n'est pas garanti contre:

- Variation de couleur de l'appareil ou les dommages occasionnés par la pollution de l'air, ni l'exposition aux produits chimiques ou l'altération due aux intempéries.
- La salissure, la crasse, les tâches, la rouille, la graisse ou les tâches qui ont brûlé naturellement à la surface de l'appareil.

9.2.2 - Cas d'exclusion de garantie non limitatifs

9.2.2.1 - Usages

Cas (non limitatifs) d'exclusion de la garantie :

- Alimentation avec une eau autre que l'eau froide sanitaire telle qu'une eau de pluie, de puits..., ou de l'eau froide sanitaire présentant des critères d'agressivité particulièrement anormaux et non en conformité avec les règles nationales et normes en vigueur (DTU 60-1 additif 4 eau chaude).
- Mise sous tension de l'appareil sans remplissage préalable (chauffe à sec).

9.2.2.2 - Manutention

Cas (non limitatifs) d'exclusion de la garantie :

- Dégâts divers occasionnés par des chocs ou chutes au cours des manipulations après livraison usine.
- Détérioration de l'appareil consécutive à une manutention non conforme aux prescriptions de la notice technique.

9.2.2.3 - Emplacement

Cas (non limitatifs) d'exclusion de la garantie :

- Positionnement dans un endroit soumis au gel ou aux intempéries.
- Positionnement de l'appareil non conforme aux prescriptions de la notice technique.
- Installation de l'appareil sur un mur ne permettant pas de supporter le poids de l'appareil en eau.
Les frais engendrés par des difficultés d'accès ne peuvent pas être imputés au fabricant.

9.2.2.4 - Raccordements électriques

Cas (non limitatifs) d'exclusion de la garantie :

- Raccordement électrique défectueux, non conforme aux normes nationales d'installation en vigueur.
- Non respect des schémas de raccordement prescrits dans la notice technique.
- Alimentation électrique présentant des sur-tensions ou sous-tensions importantes.
- Non respect des sections de câblage d'alimentation.
- Absence ou insuffisance de protection électrique en amont de l'appareil (fusible / disjoncteur, mise à la terre...).
- Dégâts et dommages consécutifs à la neutralisation de l'aquastat de sécurité, ou à la non-installation d'un aquastat de sécurité adapté dans le cas d'un plancher chauffant.

9.2.2.5 - Raccordements hydrauliques

Cas (non limitatifs) d'exclusion de la garantie :

- Inversion des raccordements eau chaude / eau froide.
- Pression d'eau supérieure à 7 bar.
- Absence, montage incorrect ou obstruction du groupe de sécurité.
- Non installation du groupe de sécurité directement sur l'entrée d'eau froide de l'appareil.
- Montage d'un groupe de sécurité non conforme aux normes nationales en vigueur (NF EN 1487).
- Utilisation d'un groupe de sécurité usagé.
- Violation du plombage du groupe de sécurité.
- Corrosion anormale due à un raccordement hydraulique incorrect (contact direct fer/cuivre) sans manchon (fonte, acier ou isolant).
- Corrosion externe suite à une mauvaise étanchéité de la tuyauterie.
Aucune indemnisation ne pourra être réclamée suite à des dommages occasionnés par l'absence de mise en place de mitigeurs thermostatiques.

9.2.2.6 - Accessoires

La garantie ne couvre pas les défauts résultants :

- de l'installation d'accessoires non conformes à nos préconisations,
- de l'utilisation d'accessoires autres que ceux que nous fournissons.

9.2.2.7 - Entretien

Cas (non limitatifs) d'exclusion de la garantie :

- Non entretien de l'appareil.
- Non entretien du groupe de sécurité se traduisant par des surpressions.
- Entartrage anormal des éléments chauffants, des organes de sécurité.
- Non emploi de pièces détachées d'origine constructeur.
- Carrosserie et enveloppe soumises à des agressions extérieures.

ANNEXES

A1 - Caractéristiques techniques

A1.1 - Caractéristiques générales

	Pilote ORIUM	
	3 G 6 mm ²	5 G 2,5 mm ²
Section câble d'alimentation*	3 G 6 mm ²	5 G 2,5 mm ²
Disjoncteur	32 A courbe C	16 A courbe C tétrapolaire
Alimentation électrique	230 V monophasé	400 V triphasé
Volume tampon	-	
Dimensions L x H x P (mm)	400 x 500 x 302	
Poids sans eau	24 kg	
Raccordement hydraulique	26/34 mâle (1")	
Appoint	Électrique uniquement	
Puissance appoint électrique	0 à 6 kW	
Vanne 3 voies sanitaire	De série	
Vase d'expansion	5 L	
Pression maximale hydraulique	2,5 bar	
Vanne filtre 1" (livrée avec kit de liaison)	De série	

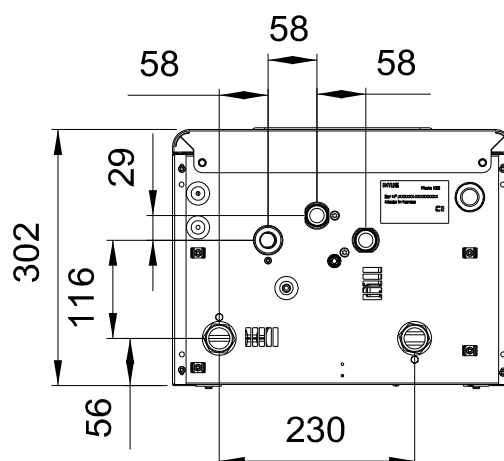
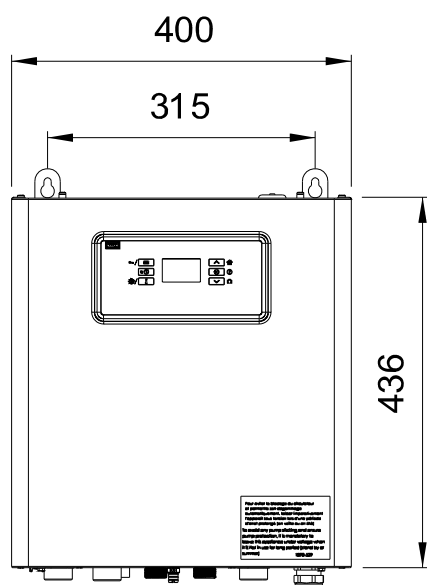
* Section d'alimentation minimum pour des câbles en cuivre.

A1.2 - Déclaration UE

Cet appareil est conforme aux normes internationales de sécurité électrique CEI 60335-1, CEI 60335-2-40. Le marquage CE présent sur l'appareil atteste sa conformité aux Directives Communautaires suivantes, dont il répond aux exigences essentielles :

- Directive Basse Tension (BT) : 2014/35/UE.
- Directive Compatibilité électromagnétique : (CEM) : 2014/30/UE.
- Directive Ecoconception applicable aux produits liés à l'Energie: 2009/125/CE.
- Limitation des Substances Dangereuses (ROHS) : 2011/65/UE.

A1.3 - Dimensions



A2 - Liaison hydraulique entre la pilote et la pompe à chaleur

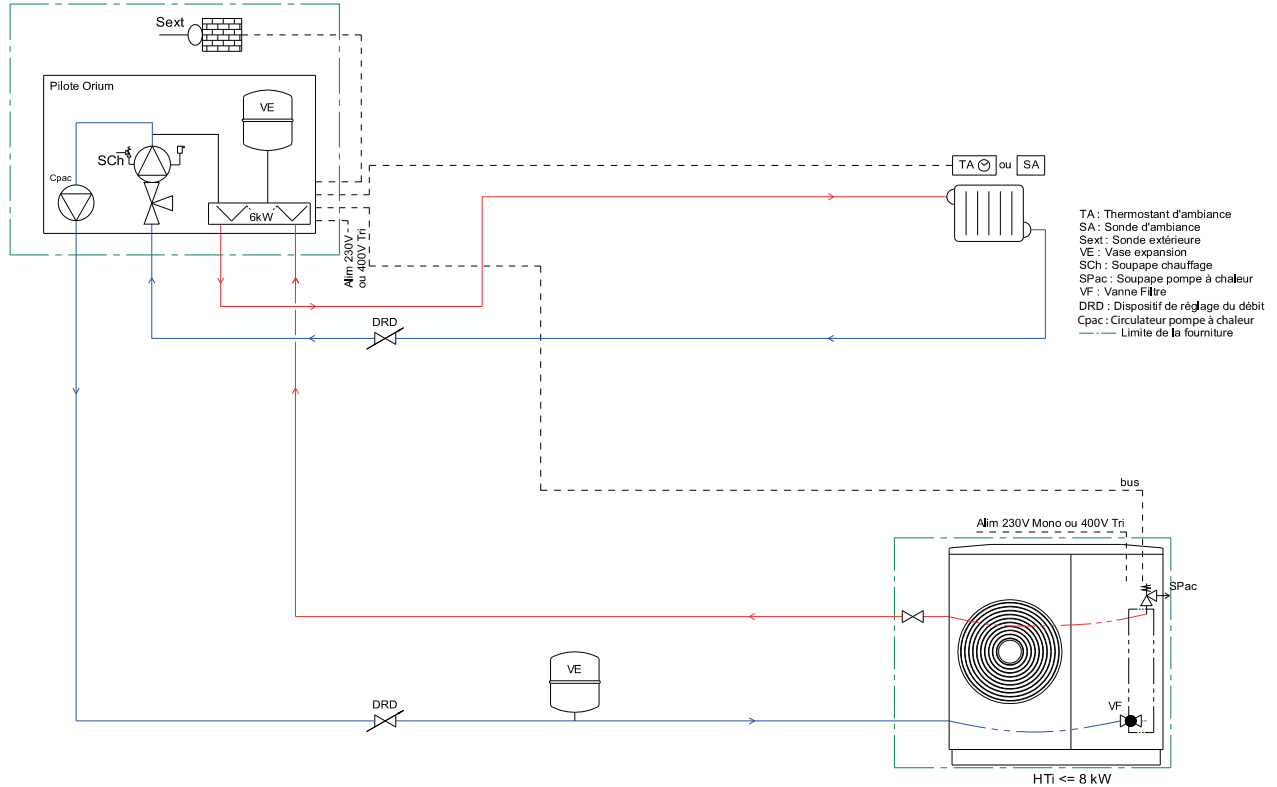
	HTi ⁷⁰ 6 kW				HTi ⁷⁰ 8 kW			
	Acier	Cuivre	Multicouches	PER	Acier	Cuivre	Multicouches	PER
Si distance entre PAC et pilote < 10 m (Soit l'équivalent de 20 m linéaires de pertes de charge)	20/27 (3/4")	19/22	20/26	20/28	26/34 (1")	25/28	20/26	20/28
Si distance entre PAC et pilote > 10 m et < 20 m (Soit l'équivalent de 40 m linéaires de pertes de charge)	20/27 (3/4")	19/22	20/26	20/28	26/34 (1")	25/28	20/26	20/28
Si distance entre PAC et pilote > 20 m et < 35 m (Soit l'équivalent de 70 m linéaires de pertes de charge)	20/27 (3/4")	25/28	20/26	20/28	26/34 (1")	25/28	20/26	26/32
Si distance entre PAC et pilote > 35 m et < 50 m (Soit l'équivalent de 100 m linéaires de pertes de charge)	26/34 (1")	25/28	26/32	26/32	26/34 (1")	25/28	26/32	26/32

A3 - Schémas de principe hydraulique ORIUM

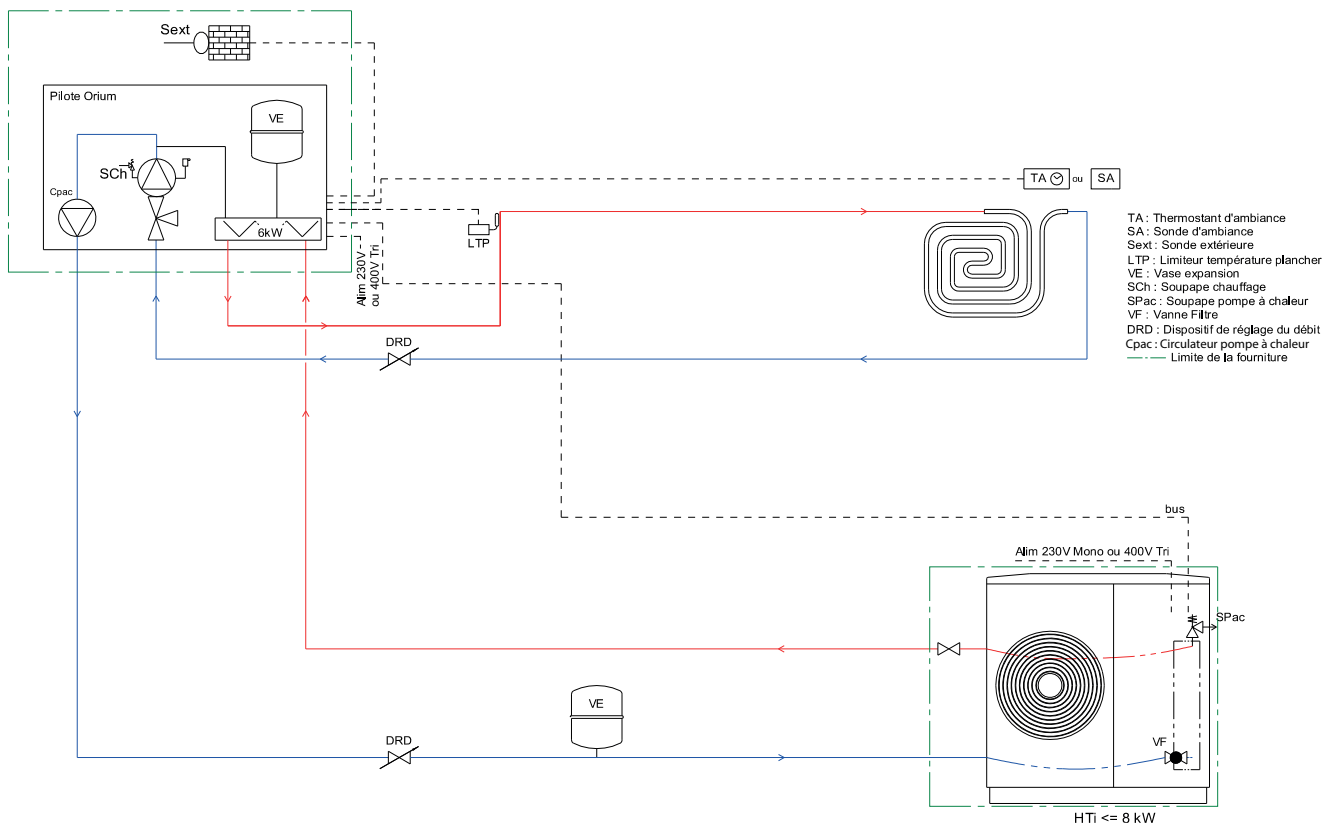
Dans les schémas ci-après, dans le cas de configurations avec circuit(s) plancher, un organe d'équilibrage (appelé DRD sur le schéma) doit être installé pour chaque boucle du plancher. Par souci de simplification des schémas, un seul élément a été représenté sur le retour du circuit.

A3.1 - Pilote ORIUM

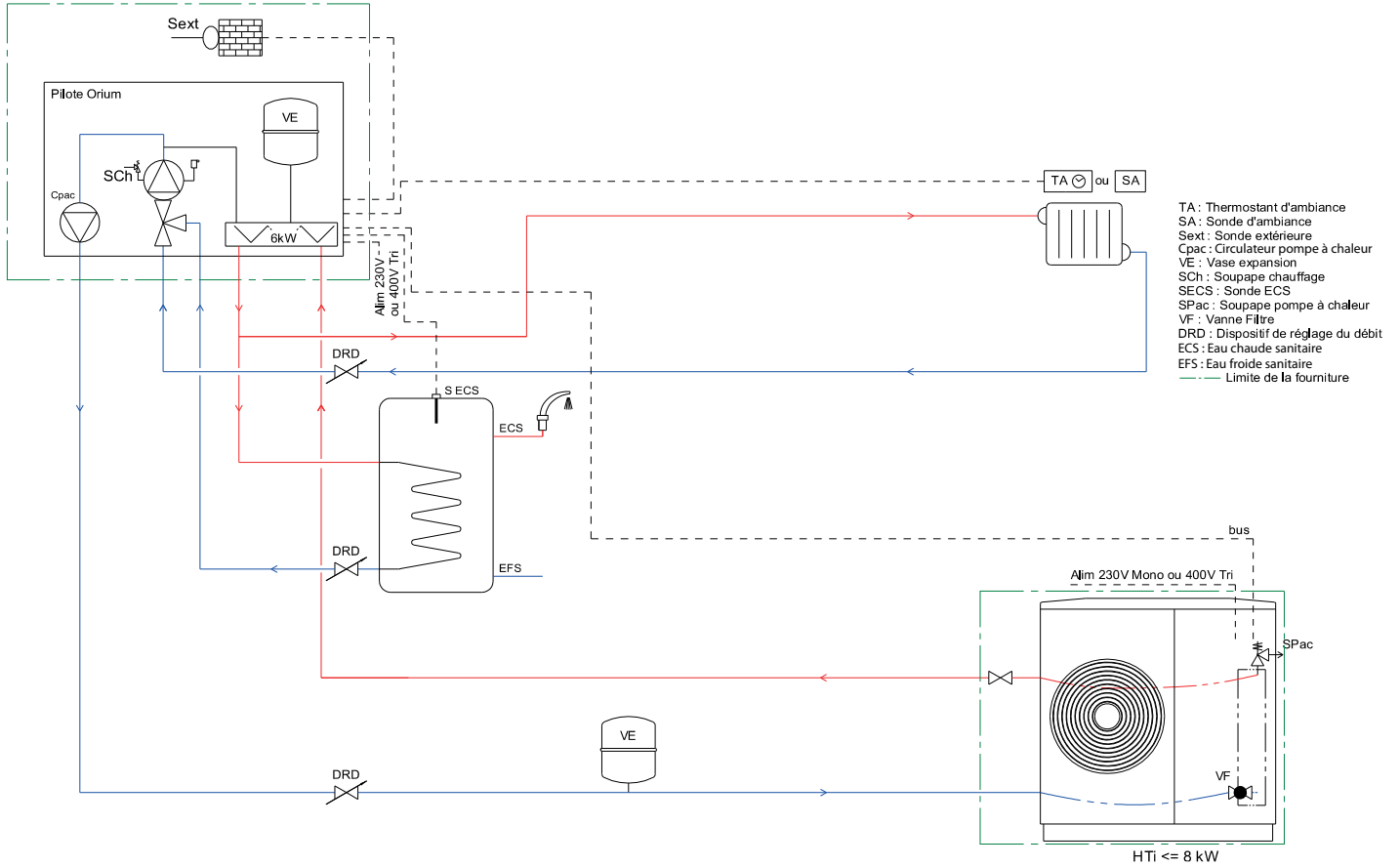
A3.1.1 - Raccordement 1 circuit radiateur



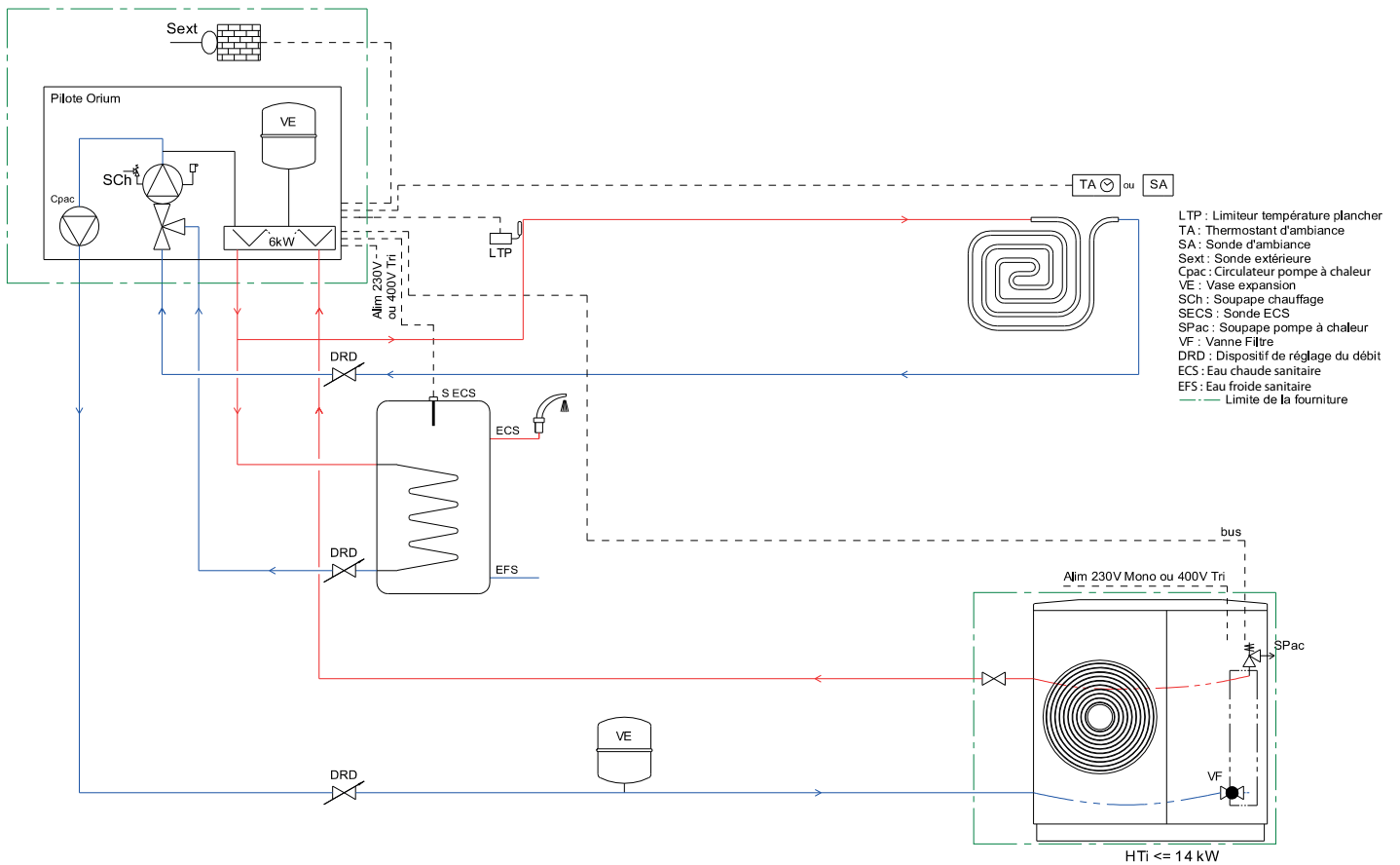
A3.1.2 - Raccordement 1 circuit plancher



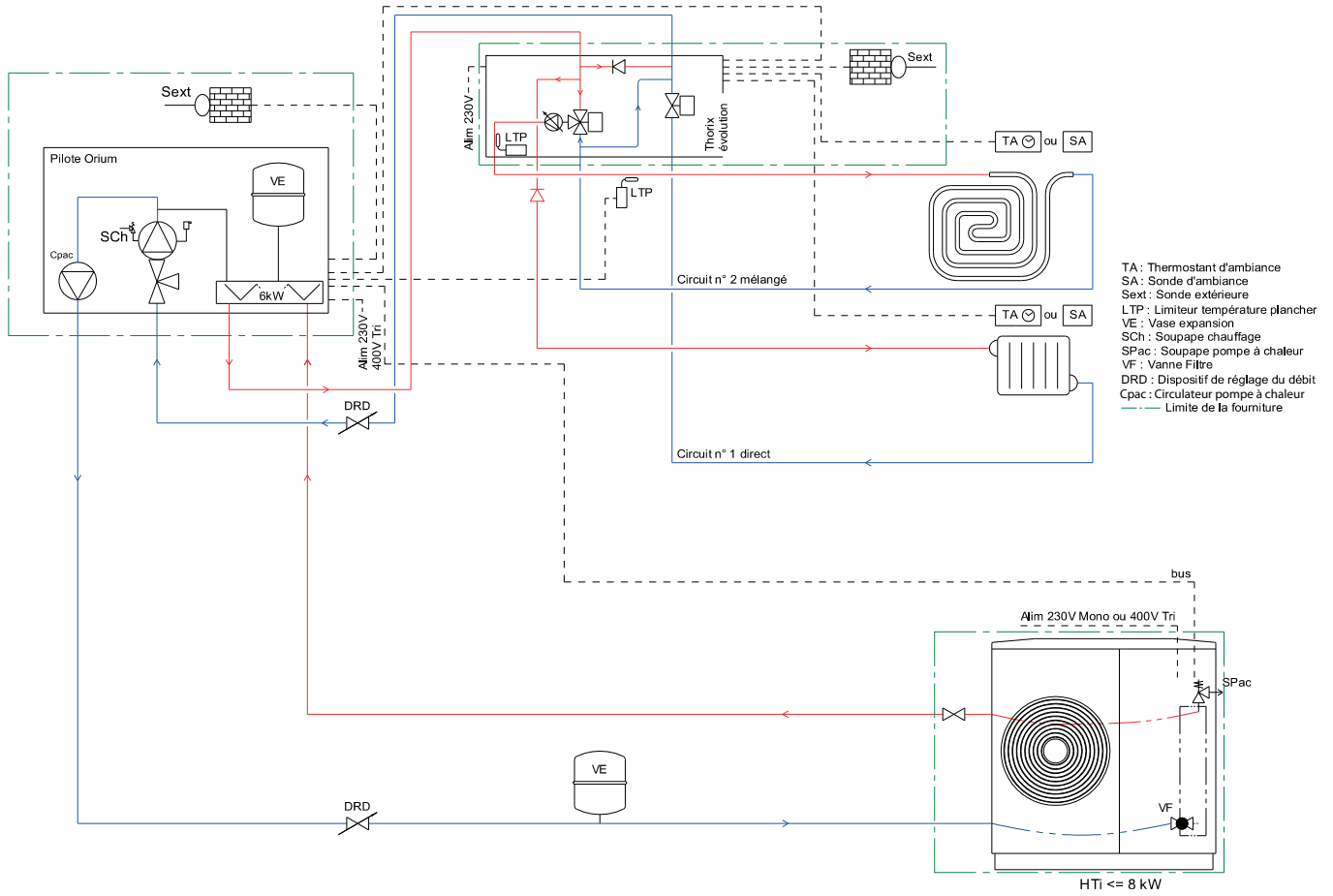
A3.1.3 - Raccordement 1 circuit radiateur et 1 circuit ECS



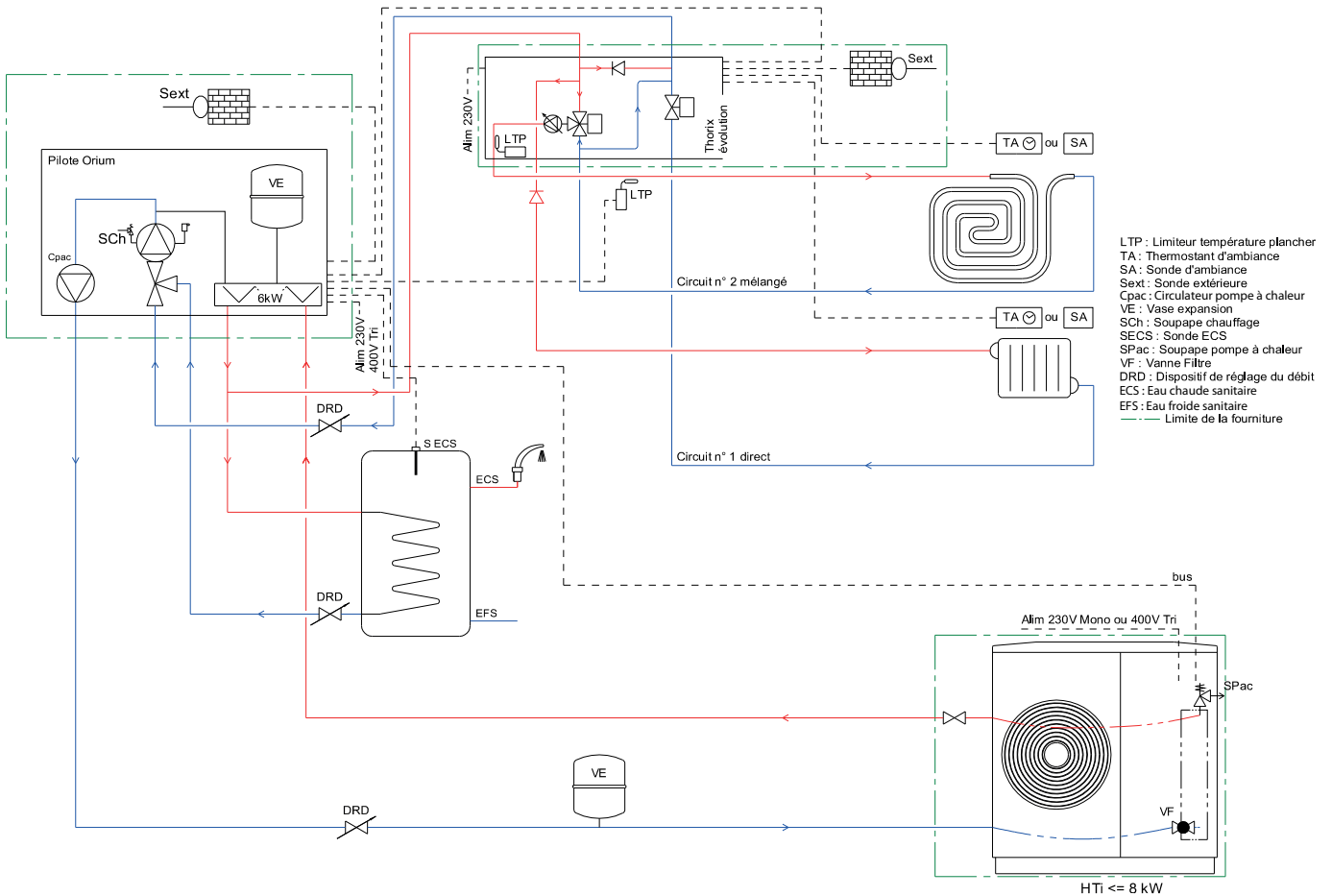
A3.1.4 - Raccordement 1 circuit plancher et un circuit ECS



A3.1.7 - Raccordement 1 circuit radiateur et 1 circuit plancher

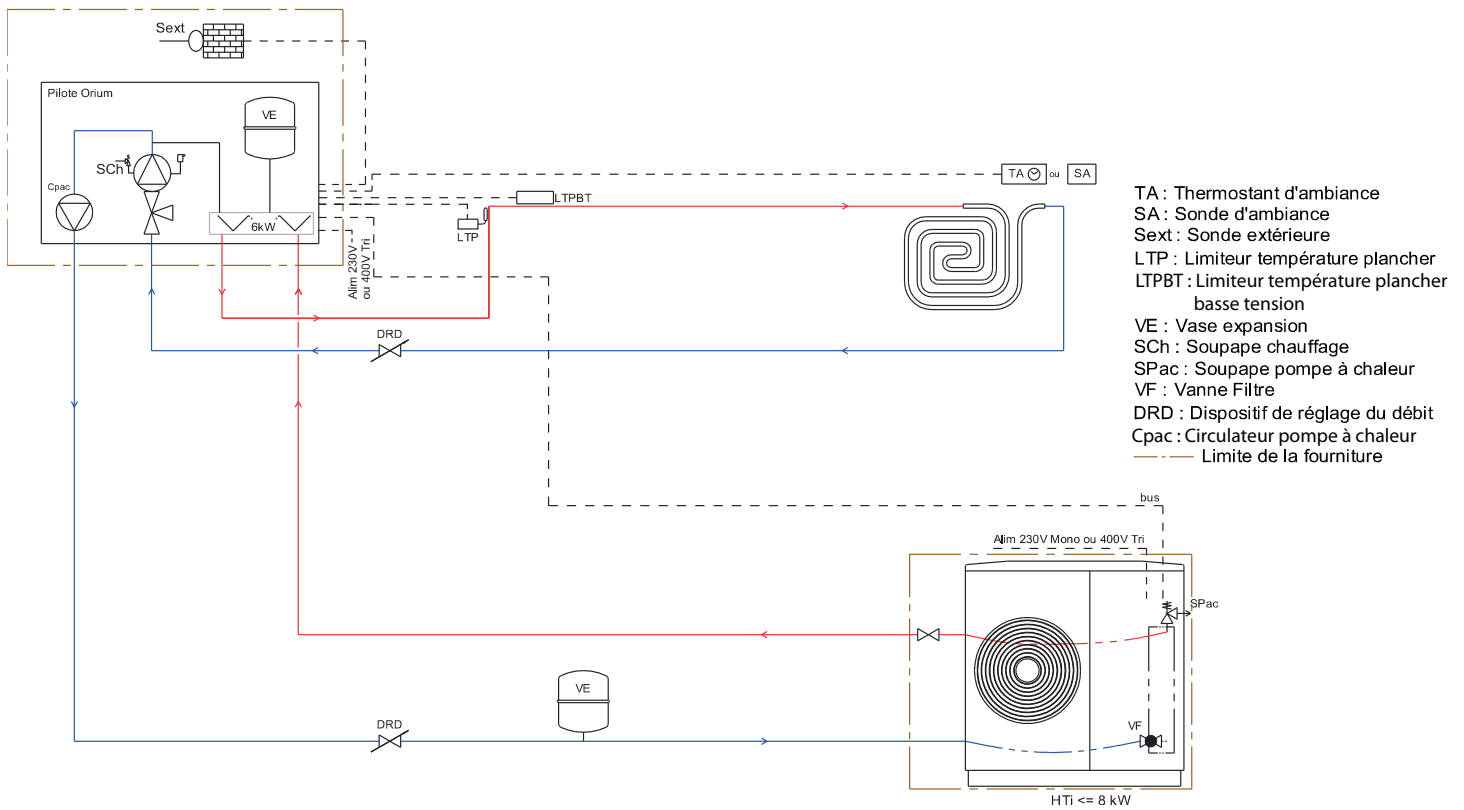


A3.1.8 - Raccordement 1 circuit radiateur, 1 circuit plancher et 1 circuit ECS

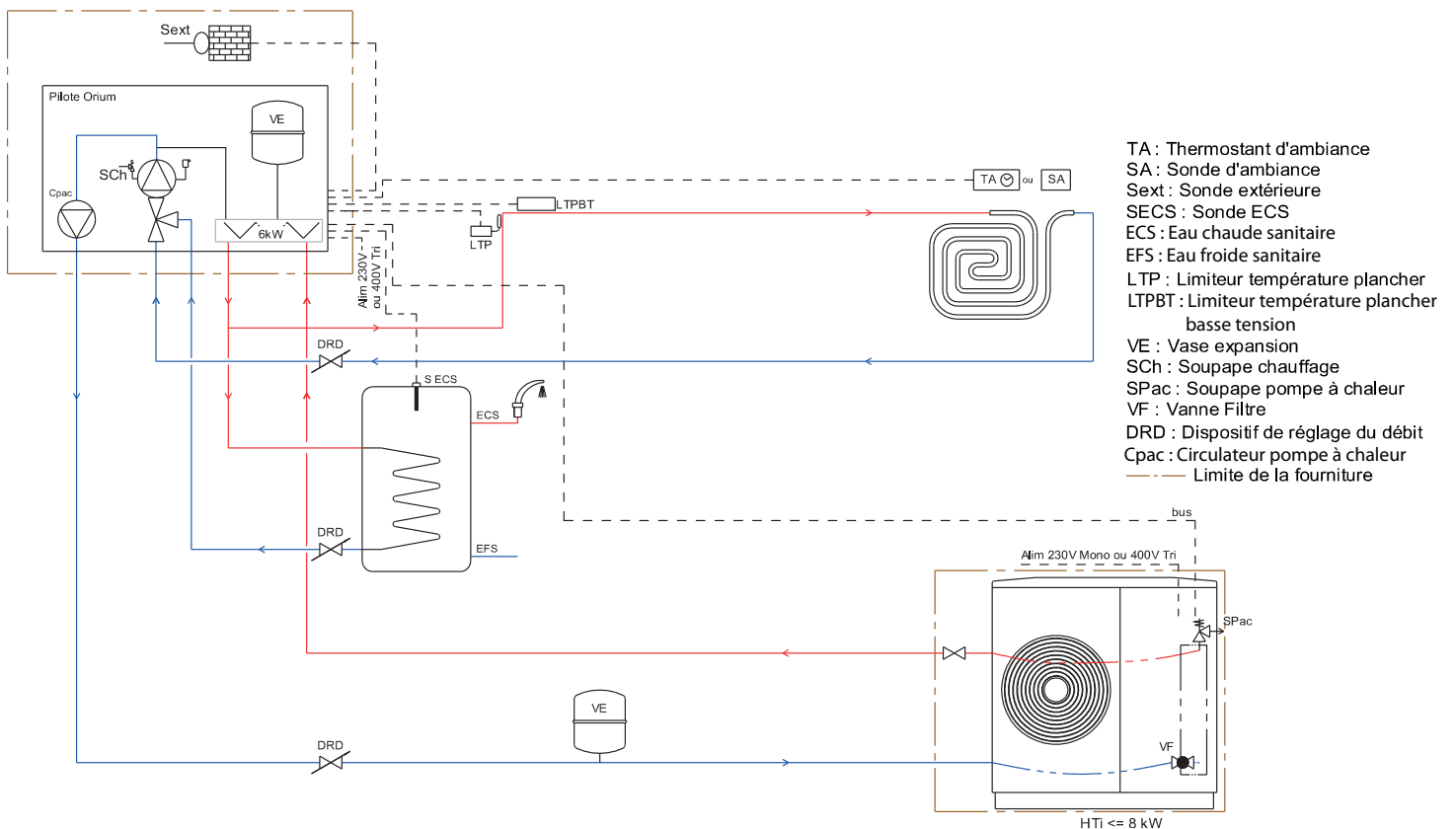


A3.2 - Pilote ORIUM 3S

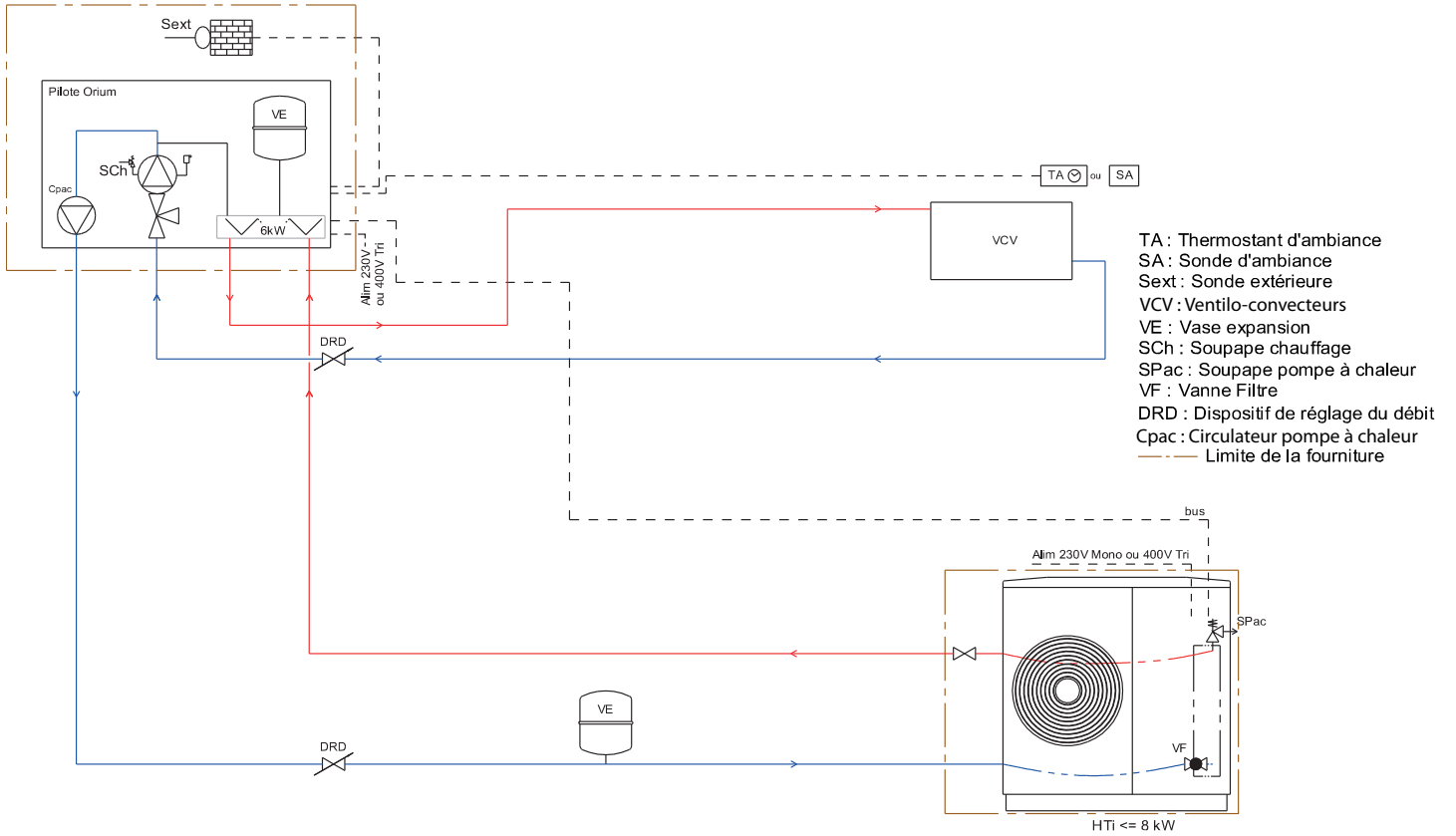
A3.2.1 - Raccordement 1 circuit plancher



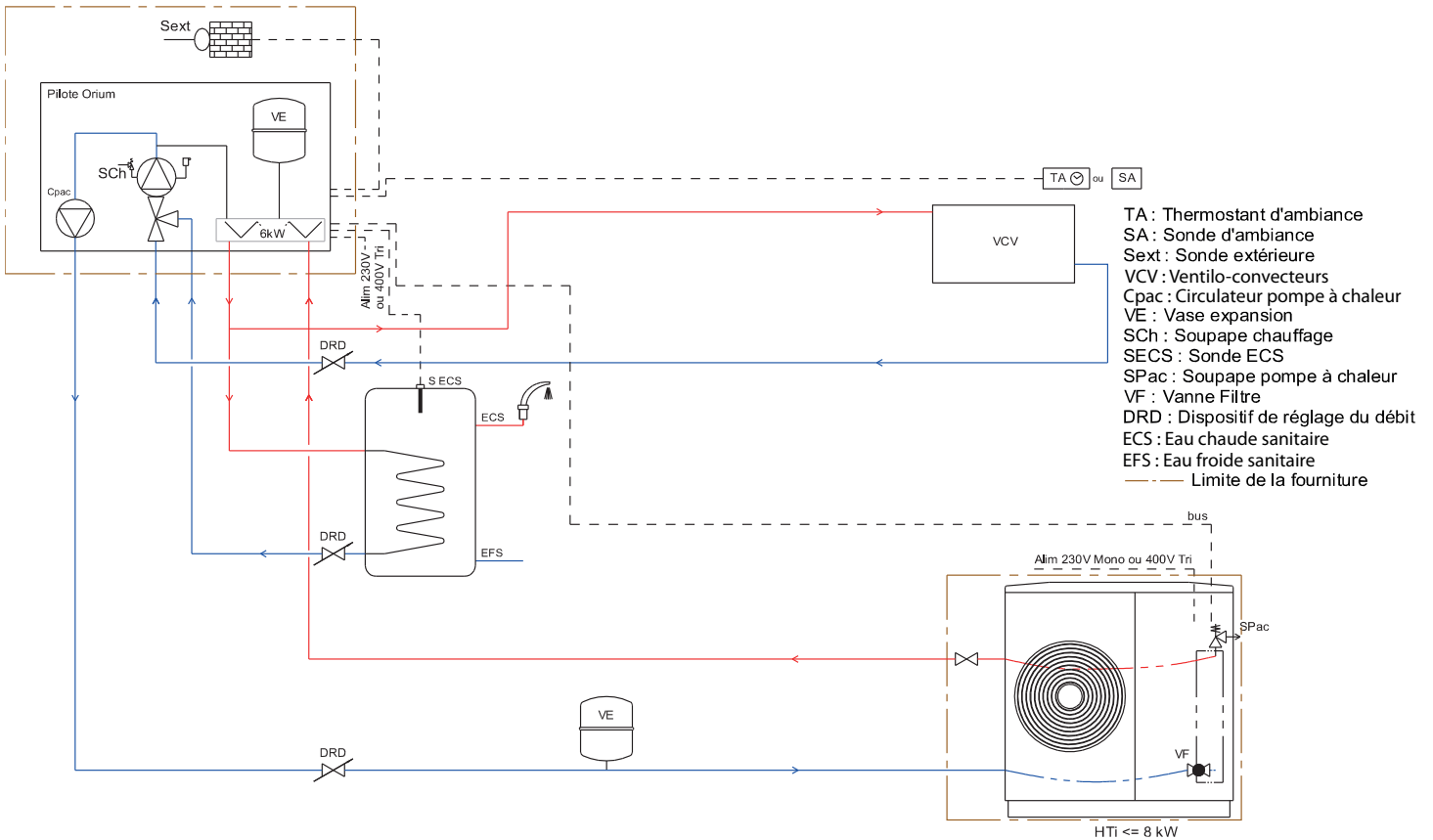
A3.2.2 - Raccordement 1 circuit plancher et 1 circuit ECS



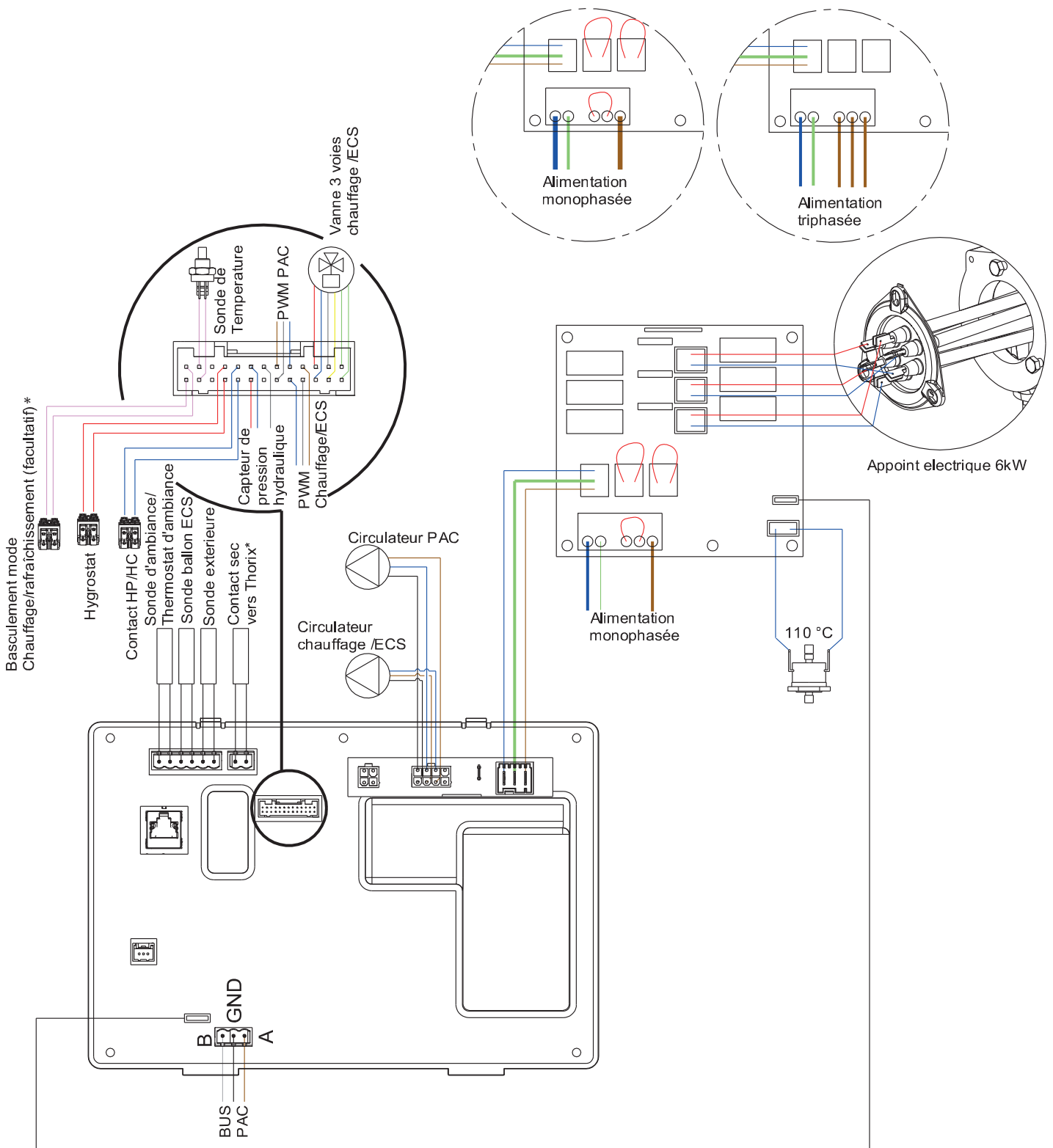
A3.2.3 - Raccordement 1 circuit ventilo-convecteurs



A3.2.4 - Raccordement 1 circuit ventilo-convecteurs et 1 circuit ECS



A4 - Schéma de câblage

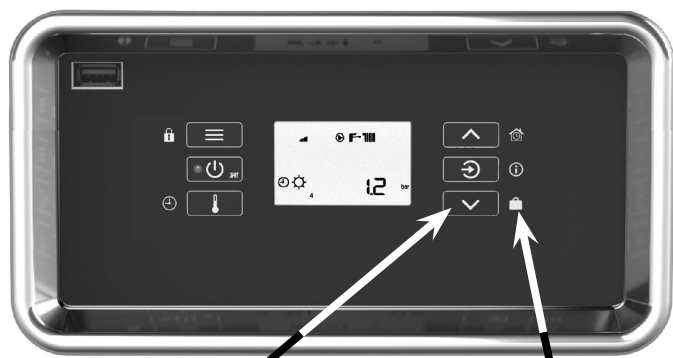


* Basculement du mode chauffage vers le mode rafraîchissement (Contact sec).
Fonction possible si le thermostat d'ambiance raccordé au pilote permet l'utilisation de ce contact.

A5 - Récapitulatif d'accès aux fonctions

A5.1 - Tableau de commande

A5.1.1 - Clavier

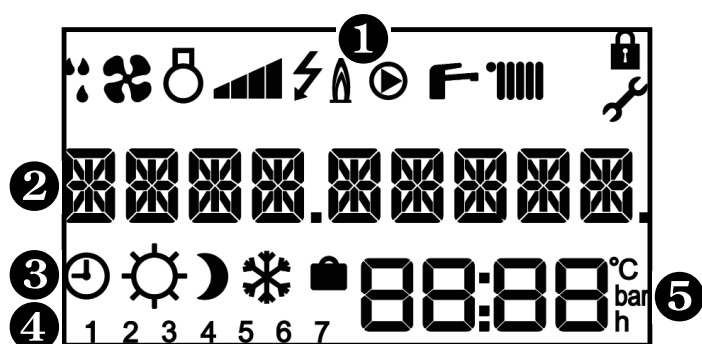


Touche Fonction directe
ex. : diminuer / défilement vers le bas

Fonction associée
ex. : mode vacances

Fonction directe (appui court)	Fonction associée (appui long)
- accès au menu - retour / annulation	verrouillage / déverrouillage du clavier
marche	mise en veille
réglage des températures de consigne	programmation horaire du confort
- augmentation du réglage - défilement vers le haut	activation du Confort Temporaire
- validation / levée défaut - affichage pression ou T°	informations températures et états de fonctionnement
- diminution du réglage - défilement vers le bas	activation d'une période de Vacances

A5.1.2 - Affichage



1 Icônes de fonctionnement et d'état

	dégivrage en cours		marche circulateur
	marche ventilateur		fonction eau chaude active
	marche compresseur		fonction chauffage active
	niveau de puissance		clavier verrouillé
	appoint électrique		menu installateur

2 Message à 9 caractères

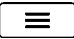




3 Niveau de confort en cours


	programmation active		niveau Confort		niveau Eco
	niveau Hors-Gel		mode Vacances		

4 Jour de la semaine (1=lundi ; 2= mardi...)





5 Zone d'affichage : températures, pression, réglages, heure...

A5.2 - Menus

Menus (et sous-menus)	touches d'accès
menu UTILISATEUR	
menu INSTALLATEUR <i>(La liste ci-dessous comprend tous les écrans pouvant apparaître dans ce menu. Selon l'installation et la nature des circuits raccordés, certains de ces réglages ne seront pas affichés).</i>	
- VIT PAC : Vitesse circulateur pompe à chaleur	
- VIT.CIRC 1 : Vitesse circulateur circuit 1	
- TMAX EXTER : Loi d'eau - température du jour le plus chaud	
- TMIN EXTER : Loi d'eau - température du jour le plus froid	
- MODE : Choix du fonctionnement du pilote ORIUM	
PAC : Fonctionnement en PAC seule	+
PAC+APP : Fonctionnement avec la PAC et appoint autorisé	
APP : Fonctionnement avec appoint seul	
- LOI EAU 1 : Réglage de la loi d'eau - circuit 1	
- TMAX CH 1 : Loi d'eau circuit 1 - consigne au jour le plus froid	
- TMIN CH 1 : Loi d'eau circuit 1 - consigne au jour le plus chaud	
- PARTAGE : Activation du partage de priorité sanitaire	
- ANTI.BACT. : Activation des cycles antilégionellose	
menu EXPERT	
- REGLAGES : Accès à l'ensemble des paramètres	
- AFFICHAGE : État de fonctionnement du pilote	
- CALCUL : consignes et temporisation en cours	
- COMPTEURS : Compteurs de fonctionnement	
- CONFIGURA. : Choix des circuits et contrôles d'ambiance	+
- PURGE : Activation d'un cycle spécial purge d'air	
- FORCAGES : Forçages de composants pour diagnostic	
- MISE SERVI. : Accès à la mise en service	
- MODBUS : Paramétrage du contrôle à distance	
- LOGICIEL : Gestion de la version de logiciel	

Appuyer sur  pour sortir des menus et sous-menus.

A5.3 - Actions activables par combinaisons de touches

Action	combinaison de touches
Mettre les compteurs à zéro Certains compteurs ne peuvent être remis à zéro. Seuls les compteurs réinitialisables seront concernés par cette action.	dans le menu «compteurs»  +  pendant 5 s
Réinitialiser les réglages (retour aux valeurs sortie d'usine)	dans le menu «réglages»  +  pendant 5 s

A6 - Fiches d'informations techniques produit

A6.1 - Pilote ORIUM avec pompe à chaleur HTi⁷⁰ 6 kW mono

Fiche d'information technique produit (conformément au règlement UE n°811/2013, 813/2013)

Product data sheet (in accordance with EU regulation n°. 811/2013, 813/2013)

Marque / Brand name		intuis			
Modèle / Model		HTi ⁷⁰ 6 kW mono Orium			
Pompe à chaleur air-eau <i>Air-to-water heat pump</i>	oui yes	Pompe à chaleur basse température <i>Low-temperature heat pump</i>	non no		
Pompe à chaleur eau-eau <i>Water-to-water heat pump</i>	non no	Equipée d'un dispositif d'appoint <i>Equipped with a supplementary heater</i>	oui yes		
Pompe à chaleur eau glycolée-eau <i>Brine-to-water heat pump</i>	non no	Dispositif de chauffage mixte par pompe à chaleur <i>Heat pump combination heater</i>	non no		
Caractéristique <i>Item</i>	Symbole <i>Symbol</i>	Unité <i>Unit</i>	35°C	55°C	
Classe d'efficacité énergétique chauffage / <i>Heating seasonal energy efficiency class</i>			A+++	A++	
Puissance de chauffage nominale / <i>Nominal heat output (*1)</i>	Prated	kW	6	6	
Puissance de chauffage nominale / <i>Nominal heat output (*2)</i>	Prated	kW	8	8	
Puissance de chauffage nominale / <i>Nominal heat output (*3)</i>	Prated	kW	3	3	
Puissance calorifique déclarée à charge partielle pour une température intérieure de 20°C, une température extérieure Tj avec application basse et moyenne température (35°C / 55°C) et les conditions climatiques moyennes. <i>Declared capacity for part load at indoor temperature 20°C, outdoor temperature Tj, low and medium temperature application (35°C / 55°C) and average climate condition.</i>					
Tj = -7°C	Pdh	kW	5,6	5,7	
Tj = +2°C	Pdh	kW	3,2	3,2	
Tj = +7°C	Pdh	kW	1,9	1,8	
Tj = +12°C	Pdh	kW	1,8	1,7	
Tj = température bivalente / <i>Tj = Bivalence temperature</i>	Pdh	kW	5,7	5,7	
Tj = température limite fonctionnement / <i>Tj = Operating limit temperature</i>	Pdh	kW	5,7	5,7	
Tj = -15°C	Pdh	kW	5,1	4,6	
Température bivalente / <i>Bivalence temperature</i>	Tbiv	°C	-10		
Puissance calorifique sur intervalle cyclique / <i>Output for cyclical interval heating mode</i>	Pcyc	kW	-		
Coefficient de dégradation / <i>Degradation coefficient</i>	Cdh	-	0,9		
Efficacité énergétique saisonnière / <i>Seasonal energy efficiency (*1)</i>	η_s	%	186	136	
Efficacité énergétique saisonnière / <i>Seasonal energy efficiency (*2)</i>	η_s	%	143	106	
Efficacité énergétique saisonnière / <i>Seasonal energy efficiency (*3)</i>	η_s	%	257	176	
Coefficient de performance déclaré à charge partielle pour une température intérieure de 20°C, une température extérieure Tj avec application basse et moyenne température (35°C / 55°C) et les conditions climatiques moyennes. <i>Declared capacity for part load at indoor temperature 20°C, outdoor temperature Tj, low and medium temperature application (35°C / 55°C) and average climate condition.</i>					
Tj = -7°C	COPd	-	2,88	2,27	
Tj = +2°C	COPd	-	4,69	3,44	
Tj = +7°C	COPd	-	6,57	4,58	
Tj = +12°C	COPd	-	7,92	5,78	
Tj = température bivalente / <i>Tj = Bivalence temperature</i>	COPd	-	2,83	2,05	
Tj = température limite fonctionnement / <i>Tj = Operating limit value temperature</i>	COPd	-	2,83	2,05	
Tj = -15°C	COPd	-	2,35	1,84	
Température limite de fonctionnement / <i>Operating limit temperature</i>	TOL	°C	-10		
Efficacité sur intervalle cyclique / <i>Cycling interval efficiency</i>	COPcyc	-	-		
Température maximale eau de chauffage / <i>Max. temperature for the heating water</i>	WTOL	°C	70		
Puissance électrique consommée dans les autres modes que le mode actif / <i>Power consumption in modes other than active mode</i>					
Mode arrêt / <i>OFF mode</i>	P _{OFF}	kW	0,005		
Mode arrêt thermostat / <i>Thermostat-off mode</i>	P _{TO}	kW	0,008		
Mode veille / <i>Standby mode</i>	P _{SB}	kW	0,005		
Mode résistance de carter / <i>Crankcase heater mode</i>	P _{CK}	kW	0,008		
Dispositif de chauffage d'appoint / <i>Supplementary heater</i>					
Puissance thermique nominale d'appoint / <i>Nominal heat output of supplementary heater</i>	P _{sup}	kW	0,0	0,0	
Type d'énergie chauffage d'appoint / <i>Type of energy input of supplementary heater</i>	-	-	électrique / electric		
Autres caractéristiques / <i>Other items</i>					
Régulation de la puissance thermique / <i>Heating capacity control</i>	-	-	variable		
Consommation annuelle d'énergie / <i>Annual energy consumption (*1)</i>	Q _{HE}	kWh	2494	3380	
Consommation annuelle d'énergie / <i>Annual energy consumption (*2)</i>	Q _{HE}	kWh	5355	7545	
Consommation annuelle d'énergie / <i>Annual energy consumption (*3)</i>	Q _{HE}	kWh	660	927	
Puissance sonore intérieure - extérieure / <i>Sound power level - indoor - outdoor</i>	L _{WA}	dB	- / 52		
Débit d'air nominal à l'extérieur / <i>Rated Air flow outdoor</i>	-	m ³ /h	3500		
Coordonnées de contact / <i>Contact details</i>		intuis, rue de la République 80210 Feuquières-en-Vimeu			
Les précautions particulières qui doivent être prises lors du montage, l'installation et l'entretien, sont décrites dans la notice d'installation et d'utilisation. <i>All specific precautions for assembly, installation and maintenance are described in the operating and installation instructions. Read and follow the operating and installation instructions.</i>					

(*1) Conditions climatiques moyennes / *Average climatic conditions*

(*2) Conditions climatiques plus froides / *Colder climatic conditions*

(*3) Conditions climatiques plus chaudes / *Warmer climatic conditions*

A6.2 - Pilote ORIUM avec pompe à chaleur HTi⁷⁰ 6 kW mono /2

Fiche d'information technique produit (conformément au règlement UE n°811/2013, 813/2013)

Product data sheet (in accordance with EU regulation n°. 811/2013, 813/2013)

Marque / Brand name		intuis			
Modèle / Model		HTi ⁷⁰ 6 kW mono ORIUM 3S			
Pompe à chaleur air-eau <i>Air-to-water heat pump</i>	oui yes	Pompe à chaleur basse température <i>Low-temperature heat pump</i>	non no		
Pompe à chaleur eau-eau <i>Water-to-water heat pump</i>	non no	Equipée d'un dispositif d'appoint <i>Equipped with a supplementary heater</i>	oui yes		
Pompe à chaleur eau glycolée-eau <i>Brine-to-water heat pump</i>	non no	Dispositif de chauffage mixte par pompe à chaleur <i>Heat pump combination heater</i>	non no		
Caractéristique Item		Symbole Symbol	Unité Unit	35°C	55°C
Classe d'efficacité énergétique chauffage / Heating seasonal energy efficiency class				A+++	A++
Puissance de chauffage nominale / Nominal heat output (*1)		Prated	kW	6	6
Puissance de chauffage nominale / Nominal heat output (*2)		Prated	kW	6	6
Puissance de chauffage nominale / Nominal heat output (*3)		Prated	kW	3	3
Puissance calorifique déclarée à charge partielle pour une température intérieure de 20°C, une température extérieure Tj avec application basse et moyenne température (35°C / 55°C) et les conditions climatiques moyennes. <i>Declared capacity for part load at indoor temperature 20°C, outdoor temperature Tj, low and medium temperature application (35°C / 55°C) and average climate condition.</i>					
Tj = -7°C		Pdh	kW	4,9	4,9
Tj = +2°C		Pdh	kW	3,0	3,1
Tj = +7°C		Pdh	kW	2,0	2,1
Tj = +12°C		Pdh	kW	1,8	1,7
Tj = température bivalente / Tj = Bivalence temperature		Pdh	kW	4,9	4,9
Tj = température limite fonctionnement / Tj = Operating limit temperature		Pdh	kW	5,6	5,6
Tj = -15°C		Pdh	kW	5,1	4,6
Température bivalente / Bivalence temperature		Tbiv	°C		-7
Puissance calorifique sur intervalle cyclique / Output for cyclical interval heating mode		Pcyc	kW		-
Coefficient de dégradation / Degradation coefficient		Cdh	-		0,9
Efficacité énergétique saisonnière / Seasonal energy efficiency (*1)		η_s	%	182	137
Efficacité énergétique saisonnière / Seasonal energy efficiency (*2)		η_s	%	138	104
Efficacité énergétique saisonnière / Seasonal energy efficiency (*3)		η_s	%	241	187
Coefficient de performance déclaré à charge partielle pour une température intérieure de 20°C, une température extérieure Tj avec application basse et moyenne température (35°C / 55°C) et les conditions climatiques moyennes. <i>Declared capacity for part load at indoor temperature 20°C, outdoor temperature Tj, low and medium temperature application (35°C / 55°C) and average climate condition.</i>					
Tj = -7°C		COPd	-	2,90	2,21
Tj = +2°C		COPd	-	4,26	3,23
Tj = +7°C		COPd	-	6,67	5,05
Tj = +12°C		COPd	-	8,32	6,22
Tj = température bivalente / Tj = Bivalence temperature		COPd	-	2,90	2,21
Tj = température limite fonctionnement / Tj = Operating limit value temperature		COPd	-	2,76	2,06
Tj = -15°C		COPd	-	2,35	1,84
Température limite de fonctionnement / Operating limit temperature		TOL	°C		-10
Efficacité sur intervalle cyclique / Cycling interval efficiency		COPcyc	-		-
Température maximale eau de chauffage / Max. temperature for the heating water		WTOL	°C		70
Puissance électrique consommée dans les autres modes que le mode actif / Power consumption in modes other than active mode					
Mode arrêt / OFF mode		P _{OFF}	kW		0,005
Mode arrêt thermostat / Thermostat-off mode		P _{TO}	kW		0,008
Mode veille / Standby mode		P _{SB}	kW		0,005
Mode résistance de carter / Crankcase heater mode		P _{CK}	kW		0,008
Dispositif de chauffage d'appoint / Supplementary heater					
Puissance thermique nominale d'appoint / Nominal heat output of supplementary heater		Psup	kW	0,0	0,0
Type d'énergie chauffage d'appoint / Type of energy input of supplementary heater		-	-	électrique / electric	
Autres caractéristiques / Other items					
Régulation de la puissance thermique / Heating capacity control		-	-	variable	
Consommation annuelle d'énergie / Annual energy consumption (*1)		Q _{HE}	kWh	2503	3300
Consommation annuelle d'énergie / Annual energy consumption (*2)		Q _{HE}	kWh	4367	5187
Consommation annuelle d'énergie / Annual energy consumption (*3)		Q _{HE}	kWh	668	877
Puissance sonore intérieure - extérieure / Sound power level - indoor - outdoor		L _{WA}	dB	- / 53	- / 53
Débit d'air nominal à l'extérieur / Rated Air flow outdoor		-	m ³ /h	3500	
Coordonnées de contact / Contact details		intuis, rue de la République 80210 Feuquières-en-Vimeu			
Les précautions particulières qui doivent être prises lors du montage, l'installation et l'entretien, sont décrites dans la notice d'installation et d'utilisation. <i>All specific precautions for assembly, installation and maintenance are described in the operating and installation instructions. Read and follow the operating and installation instructions.</i>					

(*1) Conditions climatiques moyennes / Average climatic conditions

(*2) Conditions climatiques plus froides / Colder climatic conditions

(*3) Conditions climatiques plus chaudes / Warmer climatic conditions

A6.3 - Pilote ORIUM avec pompe à chaleur HTi⁷⁰ 8 kW mono

Fiche d'information technique produit (conformément au règlement UE n°811/2013, 813/2013)

Product data sheet (in accordance with EU regulation n°. 811/2013, 813/2013)

Marque / Brand name		intuis		
Modèle / Model		HTi ⁷⁰ 8 kW mono Orium		
Pompe à chaleur air-eau <i>Air-to-water heat pump</i>	oui yes	Pompe à chaleur basse température <i>Low-temperature heat pump</i>		non no
Pompe à chaleur eau-eau <i>Water-to-water heat pump</i>	non no	Equipée d'un dispositif d'appoint <i>Equipped with a supplementary heater</i>		oui yes
Pompe à chaleur eau glycolée-eau <i>Brine-to-water heat pump</i>	non no	Dispositif de chauffage mixte par pompe à chaleur <i>Heat pump combination heater</i>		non no
Caractéristique Item	Symbole Symbol	Unité Unit	35°C	55°C
Classe d'efficacité énergétique chauffage / <i>Heating seasonal energy efficiency class</i>			A+++	A+++
Puissance de chauffage nominale / <i>Nominal heat output (*1)</i>	Prated	kW	8	8
Puissance de chauffage nominale / <i>Nominal heat output (*2)</i>	Prated	kW	9	9
Puissance de chauffage nominale / <i>Nominal heat output (*3)</i>	Prated	kW	4	4
Puissance calorifique déclarée à charge partielle pour une température intérieure de 20°C, une température extérieure Tj avec application basse et moyenne température (35°C / 55°C) et les conditions climatiques moyennes. <i>Declared capacity for part load at indoor temperature 20°C, outdoor temperature Tj, low and medium temperature application (35°C / 55°C) and average climate condition.</i>				
Tj = -7°C	Pdh	kW	6,5	6,3
Tj = +2°C	Pdh	kW	4,1	4,1
Tj = +7°C	Pdh	kW	3,0	2,9
Tj = +12°C	Pdh	kW	1,9	1,8
Tj = température bivalente / <i>Tj = Bivalence temperature</i>	Pdh	kW	6,1	6,1
Tj = température limite fonctionnement / <i>Tj = Operating limit temperature</i>	Pdh	kW	5,9	5,7
Tj = -15°C	Pdh	kW	5,6	4,9
Température bivalente / <i>Bivalence temperature</i>	Tbiv	°C	-5	
Puissance calorifique sur intervalle cyclique / <i>Output for cyclical interval heating mode</i>	Ppsych	kW	-	
Coefficient de dégradation / <i>Degradation coefficient</i>	Cdh	-	0,9	
Efficacité énergétique saisonnière / <i>Seasonal energy efficiency (*1)</i>	η_s	%	190	150
Efficacité énergétique saisonnière / <i>Seasonal energy efficiency (*2)</i>	η_s	%	141	115
Efficacité énergétique saisonnière / <i>Seasonal energy efficiency (*3)</i>	η_s	%	279	231
Coefficient de performance déclaré à charge partielle pour une température intérieure de 20°C, une température extérieure Tj avec application basse et moyenne température (35°C / 55°C) et les conditions climatiques moyennes. <i>Declared capacity for part load at indoor temperature 20°C, outdoor temperature Tj, low and medium temperature application (35°C / 55°C) and average climate condition.</i>				
Tj = -7°C	COPd	-	3,11	2,44
Tj = +2°C	COPd	-	4,56	3,82
Tj = +7°C	COPd	-	7,52	5,42
Tj = +12°C	COPd	-	8,89	6,46
Tj = température bivalente / <i>Tj = Bivalence temperature</i>	COPd	-	3,37	2,52
Tj = température limite fonctionnement / <i>Tj = Operating limit value temperature</i>	COPd	-	2,83	2,18
Tj = -15°C	COPd	-	2,38	1,98
Température limite de fonctionnement / <i>Operating limit temperature</i>	TOL	°C	-10	
Efficacité sur intervalle cyclique / <i>Cycling interval efficiency</i>	COPcyc	-	-	
Température maximale eau de chauffage / <i>Max. temperature for the heating water</i>	WTOL	°C	70	
Puissance électrique consommée dans les autres modes que le mode actif / <i>Power consumption in modes other than active mode</i>				
Mode arrêt / <i>OFF mode</i>	P _{OFF}	kW	0,005	
Mode arrêt thermostat / <i>Thermostat-off mode</i>	P _{TO}	kW	0,008	
Mode veille / <i>Standby mode</i>	P _{SB}	kW	0,005	
Mode résistance de carter / <i>Crankcase heater mode</i>	P _{CK}	kW	0,008	
Dispositif de chauffage d'appoint / <i>Supplementary heater</i>				
Puissance thermique nominale d'appoint / <i>Nominal heat output of supplementary heater</i>	P _{sup}	kW	1,6	1,8
Type d'énergie chauffage d'appoint / <i>Type of energy input of supplementary heater</i>	-	-	électrique / electric	
Autres caractéristiques / <i>Other items</i>				
Régulation de la puissance thermique / <i>Heating capacity control</i>	-	-	variable	
Consommation annuelle d'énergie / <i>Annual energy consumption (*1)</i>	Q _{HE}	kWh	3188	4083
Consommation annuelle d'énergie / <i>Annual energy consumption (*2)</i>	Q _{HE}	kWh	6028	7231
Consommation annuelle d'énergie / <i>Annual energy consumption (*3)</i>	Q _{HE}	kWh	820	991
Puissance sonore intérieure - extérieure / <i>Sound power level - indoor - outdoor</i>	L _{WA}	dB	- / 54	- / 53
Débit d'air nominal à l'extérieur / <i>Rated Air flow outdoor</i>	-	m ³ /h	3500	
Coordonnées de contact / <i>Contact details</i>		intuis, rue de la République 80210 Feuquières-en-Vimeu		
Les précautions particulières qui doivent être prises lors du montage, l'installation et l'entretien, sont décrites dans la notice d'installation et d'utilisation. <i>All specific precautions for assembly, installation and maintenance are described in the operating and installation instructions. Read and follow the operating and installation instructions.</i>				

(*1) Conditions climatiques moyennes / *Average climatic conditions*

(*2) Conditions climatiques plus froides / *Colder climatic conditions*

(*3) Conditions climatiques plus chaudes / *Warmer climatic conditions*

A6.4 - Pilote ORIUM avec pompe à chaleur HTi⁷⁰ 8 kW mono /2

Fiche d'information technique produit (conformément au règlement UE n°811/2013, 813/2013)

Product data sheet (in accordance with EU regulation n°. 811/2013, 813/2013)

Marque / Brand name		intuis		
Modèle / Model		HTi ⁷⁰ 8 kW mono ORIUM 3S		
Pompe à chaleur air-eau <i>Air-to-water heat pump</i>	oui yes	Pompe à chaleur basse température <i>Low-temperature heat pump</i>	non no	
Pompe à chaleur eau-eau <i>Water-to-water heat pump</i>	non no	Equipée d'un dispositif d'appoint <i>Equipped with a supplementary heater</i>	oui yes	
Pompe à chaleur eau glycolée-eau <i>Brine-to-water heat pump</i>	non no	Dispositif de chauffage mixte par pompe à chaleur <i>Heat pump combination heater</i>	non no	
Caractéristique <i>Item</i>	Symbole <i>Symbol</i>	Unité <i>Unit</i>	35°C	55°C
Classe d'efficacité énergétique chauffage / <i>Heating seasonal energy efficiency class</i>			A+++	A+++
Puissance de chauffage nominale / <i>Nominal heat output (*1)</i>	Prated	kW	8	8
Puissance de chauffage nominale / <i>Nominal heat output (*2)</i>	Prated	kW	9	9
Puissance de chauffage nominale / <i>Nominal heat output (*3)</i>	Prated	kW	4	4
Puissance calorifique déclarée à charge partielle pour une température intérieure de 20°C, une température extérieure Tj avec application basse et moyenne température (35°C / 55°C) et les conditions climatiques moyennes. <i>Declared capacity for part load at indoor temperature 20°C, outdoor temperature Tj, low and medium temperature application (35°C / 55°C) and average climate condition.</i>				
Tj = -7°C	Pdh	kW	6,4	6,4
Tj = +2°C	Pdh	kW	4,1	4,2
Tj = +7°C	Pdh	kW	2,7	2,7
Tj = +12°C	Pdh	kW	1,9	1,9
Tj = température bivalente / <i>Tj = Bivalence temperature</i>	Pdh	kW	6,4	6,4
Tj = température limite fonctionnement / <i>Tj = Operating limit temperature</i>	Pdh	kW	6,4	5,9
Tj = -15°C	Pdh	kW	5,6	4,9
Température bivalente / <i>Bivalence temperature</i>	Tbiv	°C	-7	
Puissance calorifique sur intervalle cyclique / <i>Output for cyclical interval heating mode</i>	Ppsych	kW	-	
Coefficient de dégradation / <i>Degradation coefficient</i>	Cdh	-	0,9	
Efficacité énergétique saisonnière / <i>Seasonal energy efficiency (*1)</i>	η_s	%	191	151
Efficacité énergétique saisonnière / <i>Seasonal energy efficiency (*2)</i>	η_s	%	139	110
Efficacité énergétique saisonnière / <i>Seasonal energy efficiency (*3)</i>	η_s	%	269	218
Coefficient de performance déclaré à charge partielle pour une température intérieure de 20°C, une température extérieure Tj avec application basse et moyenne température (35°C / 55°C) et les conditions climatiques moyennes <i>Declared capacity for part load at indoor temperature 20°C, outdoor temperature Tj, low and medium temperature application (35°C / 55°C) and average climate condition.</i>				
Tj = -7°C	COPd	-	3,01	2,30
Tj = +2°C	COPd	-	4,51	3,62
Tj = +7°C	COPd	-	6,96	5,48
Tj = +12°C	COPd	-	9,07	7,31
Tj = température bivalente / <i>Tj = Bivalence temperature</i>	COPd	-	3,01	2,30
Tj = température limite fonctionnement / <i>Tj = Operating limit value temperature</i>	COPd	-	2,84	2,12
Tj = -15°C	COPd	-	2,38	1,98
Température limite de fonctionnement / <i>Operating limit temperature</i>	TOL	°C	-10	
Efficacité sur intervalle cyclique / <i>Cycling interval efficiency</i>	COPcyc	-	-	
Température maximale eau de chauffage / <i>Max. temperature for the heating water</i>	WTOL	°C	70	
Puissance électrique consommée dans les autres modes que le mode actif / <i>Power consumption in modes other than active mode</i>				
Mode arrêt / <i>OFF mode</i>	P _{OFF}	kW	0,005	
Mode arrêt thermostat / <i>Thermostat-off mode</i>	P _{TO}	kW	0,008	
Mode veille / <i>Standby mode</i>	P _{SB}	kW	0,005	
Mode résistance de carter / <i>Crankcase heater mode</i>	P _{CK}	kW	0,008	
Dispositif de chauffage d'appoint / <i>Supplementary heater</i>				
Puissance thermique nominale d'appoint / <i>Nominal heat output of supplementary heater</i>	Psup	kW	1,1	1,6
Type d'énergie chauffage d'appoint / <i>Type of energy input of supplementary heater</i>	-	-	électrique / electric	
Autres caractéristiques / <i>Other items</i>				
Régulation de la puissance thermique / <i>Heating capacity control</i>	-	-	variable	
Consommation annuelle d'énergie / <i>Annual energy consumption (*1)</i>	Q _{HE}	kWh	3194	4034
Consommation annuelle d'énergie / <i>Annual energy consumption (*2)</i>	Q _{HE}	kWh	6478	7552
Consommation annuelle d'énergie / <i>Annual energy consumption (*3)</i>	Q _{HE}	kWh	811	1015
Puissance sonore intérieure - extérieure / <i>Sound power level - indoor - outdoor</i>	L _{WA}	dB	- / 54	- / 54
Débit d'air nominal à l'extérieur / <i>Rated Air flow outdoor</i>	-	m ³ /h	3500	
Coordonnées de contact / <i>Contact details</i>		intuis, rue de la République 80210 Feuquières-en-Vimeu		
Les précautions particulières qui doivent être prises lors du montage, l'installation et l'entretien, sont décrites dans la notice d'installation et d'utilisation. <i>All specific precautions for assembly, installation and maintenance are described in the operating and installation instructions. Read and follow the operating and installation instructions.</i>				

(*1) Conditions climatiques moyennes / *Average climatic conditions*

(*2) Conditions climatiques plus froides / *Colder climatic conditions*

(*3) Conditions climatiques plus chaudes / *Warmer climatic conditions*

A6.5 - Pilote ORIUM avec pompe à chaleur HTi⁷⁰ 8 kW tri

Fiche d'information technique produit (conformément au règlement UE n°811/2013, 813/2013)

Product data sheet (in accordance with EU regulation n°. 811/2013, 813/2013)

Marque / Brand name		intuis			
Modèle / Model		HTi ⁷⁰ 8 kW tri Orium			
Pompe à chaleur air-eau <i>Air-to-water heat pump</i>	oui yes	Pompe à chaleur basse température <i>Low-temperature heat pump</i>	non no		
Pompe à chaleur eau-eau <i>Water-to-water heat pump</i>	non no	Equipée d'un dispositif d'appoint <i>Equipped with a supplementary heater</i>	oui yes		
Pompe à chaleur eau glycolée-eau <i>Brine-to-water heat pump</i>	non no	Dispositif de chauffage mixte par pompe à chaleur <i>Heat pump combination heater</i>	non no		
Caractéristique <i>Item</i>		Symbole <i>Symbol</i>	Unité <i>Unit</i>	35°C	55°C
Classe d'efficacité énergétique chauffage / <i>Heating seasonal energy efficiency class</i>				A+++	A++
Puissance de chauffage nominale / <i>Nominal heat output (*1)</i>		Prated	kW	8	8
Puissance de chauffage nominale / <i>Nominal heat output (*2)</i>		Prated	kW	9	9
Puissance de chauffage nominale / <i>Nominal heat output (*3)</i>		Prated	kW	4	4
Puissance calorifique déclarée à charge partielle pour une température intérieure de 20°C, une température extérieure Tj avec application basse et moyenne température (35°C / 55°C) et les conditions climatiques moyennes. <i>Declared capacity for part load at indoor temperature 20°C, outdoor temperature Tj, low and medium temperature application (35°C / 55°C) and average climate condition.</i>					
Tj = -7°C		Pdh	kW	6,5	6,3
Tj = +2°C		Pdh	kW	4,1	4,1
Tj = +7°C		Pdh	kW	3,0	2,9
Tj = +12°C		Pdh	kW	1,9	1,8
Tj = température bivalente / <i>Tj = Bivalence temperature</i>		Pdh	kW	6,1	6,1
Tj = température limite fonctionnement / <i>Tj = Operating limit temperature</i>		Pdh	kW	5,9	5,7
Tj = -15°C		Pdh	kW	5,6	4,9
Température bivalente / <i>Bivalence temperature</i>		Tbiv	°C	-5	
Puissance calorifique sur intervalle cyclique / <i>Output for cyclical interval heating mode</i>		Pcyc	kW	-	
Coefficient de dégradation / <i>Degradation coefficient</i>		Cdh	-	0,9	
Efficacité énergétique saisonnière / <i>Seasonal energy efficiency (*1)</i>		η_s	%	190	149
Efficacité énergétique saisonnière / <i>Seasonal energy efficiency (*2)</i>		η_s	%	141	114
Efficacité énergétique saisonnière / <i>Seasonal energy efficiency (*3)</i>		η_s	%	276	223
Coefficient de performance déclaré à charge partielle pour une température intérieure de 20°C, une température extérieure Tj avec application basse et moyenne température (35°C / 55°C) et les conditions climatiques moyennes. <i>Declared capacity for part load at indoor temperature 20°C, outdoor temperature Tj, low and medium temperature application (35°C / 55°C) and average climate condition.</i>					
Tj = -7°C		COPd	-	3,11	2,44
Tj = +2°C		COPd	-	4,56	3,82
Tj = +7°C		COPd	-	7,52	5,42
Tj = +12°C		COPd	-	8,89	6,46
Tj = température bivalente / <i>Tj = Bivalence temperature</i>		COPd	-	3,37	2,52
Tj = température limite fonctionnement / <i>Tj = Operating limit value temperature</i>		COPd	-	2,83	2,18
Tj = -15°C		COPd	-	2,38	1,98
Température limite de fonctionnement / <i>Operating limit temperature</i>		TOL	°C	-10	
Efficacité sur intervalle cyclique / <i>Cycling interval efficiency</i>		COPcyc	-	-	
Température maximale eau de chauffage / <i>Max. temperature for the heating water</i>		WTOL	°C	70	
Puissance électrique consommée dans les autres modes que le mode actif / <i>Power consumption in modes other than active mode</i>					
Mode arrêt / <i>OFF mode</i>		P _{OFF}	kW	0,005	
Mode arrêt thermostat / <i>Thermostat-off mode</i>		P _{TO}	kW	0,014	
Mode veille / <i>Standby mode</i>		P _{SB}	kW	0,005	
Mode résistance de carter / <i>Crankcase heater mode</i>		P _{CK}	kW	0,014	
Dispositif de chauffage d'appoint / <i>Supplementary heater</i>					
Puissance thermique nominale d'appoint / <i>Nominal heat output of supplementary heater</i>		P _{sup}	kW	1,6	1,8
Type d'énergie chauffage d'appoint / <i>Type of energy input of supplementary heater</i>		-	-	électrique / electric	
Autres caractéristiques / <i>Other items</i>					
Régulation de la puissance thermique / <i>Heating capacity control</i>		-	-	variable	
Consommation annuelle d'énergie / <i>Annual energy consumption (*1)</i>		Q _{HE}	kWh	3212	4107
Consommation annuelle d'énergie / <i>Annual energy consumption (*2)</i>		Q _{HE}	kWh	6030	7284
Consommation annuelle d'énergie / <i>Annual energy consumption (*3)</i>		Q _{HE}	kWh	828	1029
Puissance sonore intérieure - extérieure / <i>Sound power level - indoor - outdoor</i>		L _{WA}	dB	- / 54	- / 57,6
Débit d'air nominal à l'extérieur / <i>Rated Air flow outdoor</i>		-	m ³ /h	3500	
Coordonnées de contact / <i>Contact details</i>		intuis, rue de la République 80210 Feuquières-en-Vimeu			
Les précautions particulières qui doivent être prises lors du montage, l'installation et l'entretien, sont décrites dans la notice d'installation et d'utilisation. <i>All specific precautions for assembly, installation and maintenance are described in the operating and installation instructions. Read and follow the operating and installation instructions.</i>					

(*1) Conditions climatiques moyennes / *Average climatic conditions*

(*2) Conditions climatiques plus froides / *Colder climatic conditions*

(*3) Conditions climatiques plus chaudes / *Warmer climatic conditions*

A6.6 - Pilote ORIUM avec pompe à chaleur HTi⁷⁰ 8 kW tri /2

Fiche d'information technique produit (conformement au règlement UE n°811/2013, 813/2013)

Product data sheet (in accordance with EU regulation n°. 811/2013, 813/2013)

Marque / Brand name		intuis		
Modèle / Model		HTi ⁷⁰ 8 kW tri ORIUM 3S		
Pompe à chaleur air-eau <i>Air-to-water heat pump</i>	oui yes	Pompe à chaleur basse température <i>Low-temperature heat pump</i>	non no	
Pompe à chaleur eau-eau <i>Water-to-water heat pump</i>	non no	Equipée d'un dispositif d'appoint <i>Equipped with a supplementary heater</i>	oui yes	
Pompe à chaleur eau glycolée-eau <i>Brine-to-water heat pump</i>	non no	Dispositif de chauffage mixte par pompe à chaleur <i>Heat pump combination heater</i>	non no	
Caractéristique Item	Symbole Symbol	Unité Unit	35°C	55°C
Classe d'efficacité énergétique chauffage / Heating seasonal energy efficiency class			A+++	A+++
Puissance de chauffage nominale / Nominal heat output (*1)	Prated	kW	8	8
Puissance de chauffage nominale / Nominal heat output (*2)	Prated	kW	9	9
Puissance de chauffage nominale / Nominal heat output (*3)	Prated	kW	4	4
Puissance calorifique déclarée à charge partielle pour une température intérieure de 20°C, une température extérieure Tj avec application basse et moyenne température (35°C / 55°C) et les conditions climatiques moyennes. <i>Declared capacity for part load at indoor temperature 20°C, outdoor temperature Tj, low and medium temperature application (35°C / 55°C) and average climate condition.</i>				
Tj = -7°C	Pdh	kW	6,4	6,4
Tj = +2°C	Pdh	kW	4,1	4,2
Tj = +7°C	Pdh	kW	2,7	2,7
Tj = +12°C	Pdh	kW	1,9	1,9
Tj = température bivalente / Tj = Bivalence temperature	Pdh	kW	6,4	6,4
Tj = température limite fonctionnement / Tj = Operating limit temperature	Pdh	kW	6,4	5,9
Tj = -15°C	Pdh	kW	5,6	4,9
Température bivalente / Bivalence temperature	Tbiv	°C	-7	
Puissance calorifique sur intervalle cyclique / Output for cyclical interval heating mode	Pcyc	kW	-	
Coefficient de dégradation / Degradation coefficient	Cdh	-	0,9	
Efficacité énergétique saisonnière / Seasonal energy efficiency (*1)	η_s	%	191	151
Efficacité énergétique saisonnière / Seasonal energy efficiency (*2)	η_s	%	139	110
Efficacité énergétique saisonnière / Seasonal energy efficiency (*3)	η_s	%	269	218
Coefficient de performance déclaré à charge partielle pour une température intérieure de 20°C, une température extérieure Tj avec application basse et moyenne température (35°C / 55°C) et les conditions climatiques moyennes <i>Declared capacity for part load at indoor temperature 20°C, outdoor temperature Tj, low and medium temperature application (35°C / 55°C) and average climate condition.</i>				
Tj = -7°C	COPd	-	3,01	2,30
Tj = +2°C	COPd	-	4,51	3,62
Tj = +7°C	COPd	-	6,96	5,48
Tj = +12°C	COPd	-	9,07	7,31
Tj = température bivalente / Tj = Bivalence temperature	COPd	-	3,01	2,30
Tj = température limite fonctionnement / Tj = Operating limit value temperature	COPd	-	2,84	2,12
Tj = -15°C	COPd	-	2,38	1,98
Température limite de fonctionnement / Operating limit temperature	TOL	°C	-10	
Efficacité sur intervalle cyclique / Cycling interval efficiency	COPcyc	-	-	
Température maximale eau de chauffage / Max. temperature for the heating water	WTOL	°C	70	
Puissance électrique consommée dans les autres modes que le mode actif / Power consumption in modes other than active mode				
Mode arrêt / OFF mode	P _{OFF}	kW	0,005	
Mode arrêt thermostat / Thermostat-off mode	P _{TO}	kW	0,014	
Mode veille / Standby mode	P _{SB}	kW	0,005	
Mode résistance de carter / Crankcase heater mode	P _{CK}	kW	0,014	
Dispositif de chauffage d'appoint / Supplementary heater				
Puissance thermique nominale d'appoint / Nominal heat output of supplementary heater	P _{sup}	kW	1,1	1,6
Type d'énergie chauffage d'appoint / Type of energy input of supplementary heater	-	-	électrique / electric	
Autres caractéristiques / Other items				
Régulation de la puissance thermique / Heating capacity control	-	-	variable	
Consommation annuelle d'énergie / Annual energy consumption (*1)	Q _{HE}	kWh	3196	4036
Consommation annuelle d'énergie / Annual energy consumption (*2)	Q _{HE}	kWh	6485	7553
Consommation annuelle d'énergie / Annual energy consumption (*3)	Q _{HE}	kWh	815	1016
Puissance sonore intérieure - extérieure / Sound power level - indoor - outdoor	L _{WA}	dB	- / 54	- / 54
Débit d'air nominal à l'extérieur / Rated Air flow outdoor	-	m ³ /h	3500	
Coordonnées de contact / Contact details		intuis, rue de la République 80210 Feuquières-en-Vimeu		
Les précautions particulières qui doivent être prises lors du montage, l'installation et l'entretien, sont décrites dans la notice d'installation et d'utilisation. All specific precautions for assembly, installation and maintenance are described in the operating and installation instructions. Read and follow the operating and installation instructions.				

(*1) Conditions climatiques moyennes / Average climatic conditions

(*2) Conditions climatiques plus froides / Colder climatic conditions

(*3) Conditions climatiques plus chaudes / Warmer climatic conditions

NOTES :



www.intuis.fr

Site Industriel et de développement

Rue de la République
CS 40029
80210 Feuquières-en-Vimeu

Service client

+33 (0)9 78 45 10 26
service-consommateur@intuis.fr
service-client@intuis.fr

