

Edel EAU

Chauffe-eau thermodynamique

Pour le captage des calories sur l'eau retour plancher



Notice technique d'installation

Edel 200 EAU /3

Réf. 352421

Edel 270 EAU /3

Réf. 352431

Les renseignements figurant dans ce document ne sont pas contractuels, nous nous réservons le droit de modifier sans préavis les caractéristiques techniques et l'équipement de tous les appareils.



BVCert. 6020118

**Fabrication
française**



Réf. notice : 1898376
N° édition 25.35

SOMMAIRE

1 - SÉCURITÉ	4	6.6 - Fonction TURBO (pour un fonctionnement occasionnel en grand confort)	20
2 - RECOMMANDATIONS	6	6.7 - Mode électrique (pour un fonctionnement sur l'appoint électrique).....	20
2.1 - Stockage	6	6.8 - Programmation	20
2.2 - Transport.....	6	6.9 - Menu INSTALLATEUR.....	21
2.3 - Manutention.....	7	6.9.1 - Mode PV.....	21
2.4 - Contenu du colis	7	6.9.2 - Mode PERF	21
2.5 - Déballage.....	7	6.9.3 - Réglage des paramètres de fonctionnement.....	22
2.6 - Symboles utilisés.....	8	6.9.3.1 - <i>ANTI-BACT</i> Cycle antilégionellose.....	22
3 - PRINCIPE DE FONCTIONNEMENT	8	6.9.3.2 - <i>T °C. MINI</i> Température mini	22
4 - PRÉSENTATION.....	9	6.9.3.3 - <i>DELESTAGE</i> Degré d'autorisation en heures pleines	22
4.1 - Dimensions	9	6.9.3.4 - <i>TEMPS MAX</i> Temps de chauffe maxi.....	22
4.2 - Déclaration UE	9	6.9.4 - Verrouillage du clavier	23
4.3 - Performance et caractéristiques techniques:.....	9	6.9.5 - Remise à zéro des paramètres	23
5 - INSTALLATION.....	10	6.9.6 - Lecture des entrées.....	23
5.1 - Mise en place.....	10	6.9.7 - Compteurs.....	23
5.1.1 - Choix de l'emplacement	10	7 - MAINTENANCE ET DÉPANNAGE.....	24
5.1.2 - Positionnement.....	10	7.1 - Circuit d'eau	24
5.1.3 - Options.....	11	7.2 - Circuits d'eau de retour du plancher chauffant	24
5.1.3.1 - Vanne mélangeuse circuit primaire.....	11	7.3 - Maintenance électrique	24
5.1.4 - Accessoire délivré avec le produit	11	7.4 - Vidange.....	25
5.1.4.1 - Module de dérivation hydraulique.....	11	7.5 - Modification.....	25
5.2 - Raccordement hydraulique sur le circuit de plancher chauffant.....	11	7.6 - Mise hors service.....	25
5.2.1 - Module de dérivation plancher.....	11	7.6.1 - Détection d'une fuite.....	25
5.2.1.1 - Description.....	11	7.6.2 - Dépose et évacuation	25
5.2.1.2 - Circulateur de dérivation plancher.....	11	7.6.3 - Procédure de charge	25
5.2.2 - Filtre.....	11	7.6.4 - Mise hors service.....	25
5.2.3 - Radiateurs.....	11	7.6.5 - Récupération	26
5.2.4 - Surface minimale de plancher.....	11	7.6.6 - Recyclage et mise au rebut.....	26
5.2.5 - Vanne 3 voies mélangeur du circuit plancher chauffant.....	12	7.7 - Défauts de fonctionnement	27
5.2.6 - Robinets thermostatiques équipant les boucles du circuit plancher chauffant	13	7.8 - Courbe de correspondance des sondes NTC.....	27
5.2.7 - Circulateur du circuit plancher chauffant.....	13	7.9 - Liste pièces détachées	28
5.2.8 - Traitement de l'eau du circuit chauffage.....	13	7.10 - Codes défauts, défauts, remèdes et fonctionnement en cas de défaut.....	29
5.2.9 - Eau de remplissage.....	13	8 - GARANTIE	30
5.2.10 - Traitement du circuit chauffage.....	13	8.1 - Limites de garantie	30
5.2.11 - Dégazage de l'installation.....	14	8.1.1 - Généralités	30
5.3 - Raccordement des canalisations d'eau.....	14	8.1.2 - Cas d'exclusion de la garantie	30
5.4 - Raccordements électriques.....	15	8.1.2.1 - Usage.....	30
5.4.1 - Démontage du capot.....	16	8.1.2.2 - Manutention.....	30
5.4.2 - Pilotage externe.....	16	8.1.2.3 - Emplacement	30
5.4.2.1 - Contact Heures pleines / Heures creuses.....	16	8.1.2.4 - Raccordements électriques.....	30
5.4.2.2 - Contact EDF	17	8.1.2.5 - Raccordements hydrauliques.....	30
5.4.2.3 - Raccordement de la fonction photovoltaïque (PV).....	17	8.1.2.6 - Accessoires	30
6 - MISE EN SERVICE ET UTILISATION	18	8.1.2.7 - Entretien.....	30
6.1 - Tableau de commande	18	9 - ANNEXES.....	31
6.2 - Réglage de la langue	18	9.1 - Schéma de câblage.....	31
6.3 - Réglage de l'heure et de la date.....	19		
6.4 - Réglage de la température d'eau désirée	19		
6.4.1 - Mode PV inactif	19		
6.4.2 - Mode PV actif	19		
6.5 - Mise en veille temporaire.....	20		

Conservation des documents

- Transmettez ce manuel ainsi que tous les autres documents en vigueur à l'utilisateur du système.
- L'utilisateur du système devra conserver ces manuels afin qu'ils puissent être consultés le cas échéant.

1 - SÉCURITÉ



• **Toute intervention sur le chauffe-eau thermodynamique ne devra être réalisée que par un personnel qualifié.**

- **Respecter les consignes de sécurité !**
- **Toute intervention sur le circuit frigorifique doit être faite obligatoirement par une personne qualifiée, détentrice d'une attestation d'aptitude de catégorie 1.**

Le fluide frigorigène R290, contenu dans le circuit de la pompe à chaleur, ne présente aucun risque pour l'environnement mais est inflammable.

- **Le fluide frigorigène R290 est inodore.**
- **ne pas endommager les tubes du circuit frigorifique,**
- **ne pas manipuler de flamme ou autres sources inflammables à l'intérieur de l'appareil,**
- **en cas de fuite du liquide frigorigène, débrancher la prise, aérer la pièce et contacter le SAV,**
- **ne pas percer ou brûler l'appareil : la récupération du fluide est obligatoire en cas d'intervention sur le circuit frigorifique.**

Danger de mort par électrocution

Toucher aux raccordements électriques sous tension peut entraîner de graves blessures corporelles.

- Avant d'entreprendre une quelconque intervention sur l'appareil, coupez l'alimentation électrique.
- Veillez à ce qu'il ne soit pas possible de remettre l'alimentation électrique sous tension.

Danger de mort si les dispositifs de sécurité sont absents ou défectueux

Le défaut de dispositifs de sécurité peut s'avérer dangereux et provoquer des brûlures et autres blessures, par exemple par la rupture de tuyaux.

Les informations figurant dans le présent document ne présentent pas tous les schémas requis pour une installation professionnelle des dispositifs de sécurité.

- Installez dans le circuit les dispositifs de sécurité requis.
- Renseignez l'utilisateur concernant la fonction et l'emplacement des dispositifs de sécurité.

- Respectez les réglementations, normes et directives nationales et internationales appropriées.

Danger dû à une mauvaise utilisation

Toute intervention réalisée par un non professionnel peut endommager l'installation voire provoquer des dommages corporels.

- N'intervenez sur l'appareil que si vous êtes un professionnel qualifié

Utilisation prévue et domaine applicable

L'appareil est destiné à être utilisé en tant qu'appareil pour la production d'eau chaude. L'utilisation prévue de l'appareil comprend les éléments suivants :

- l'observation des instructions de fonctionnement, d'installation et de maintenance pour cet appareil et toute autre pièce et composant du système
- la mise en conformité de l'ensemble des conditions d'inspection et de maintenance énumérées au présent manuel.

Humidité et projection d'eau

Il conviendra d'utiliser l'appareil dans un endroit où il ne sera pas exposé à l'humidité ni à des projections d'eau.

Règles et réglementations (directives, lois, normes)

Lors de l'installation et de la mise en fonctionnement de l'appareil, les arrêtés, directives, règles techniques, normes et dispositions doivent être respectés dans leur version actuellement en vigueur.

- Cet appareil peut être utilisé par des enfants âgés d'au moins 8 ans et par des personnes ayant des capacités physiques, sensorielles ou mentales réduites ou dénuées d'expérience ou de connaissance, s'ils (si elles) sont correctement surveillé(e)s ou si des instructions relatives à l'utilisation de l'appareil en toute sécurité leur ont été données et si les risques encourus ont été appréhendés.
- Les enfants ne doivent pas jouer avec l'appareil.
- Le nettoyage et l'entretien par l'utilisateur ne doivent pas être effectués par des enfants sans surveillance.
- Les enfants âgés de 3 à 8 ans sont uniquement autorisés à actionner le robinet relié au chauffe-eau.

Un moyen de déconnexion assurant une coupure complète dans les conditions de catégorie III doit être prévu dans les canalisations fixes conformément aux règles d'installation.

Protéger l'appareil avec :

- un disjoncteur omnipolaire 10A (courbe D) ou 16 A (Courbe C) avec ouverture des contacts d'au moins 3 mm.
- une protection par disjoncteur avec différentiel 30 mA.

AVERTISSEMENT

Ne pas utiliser de moyens pour accélérer le processus de dégivrage ou pour nettoyer, autres que ceux recommandés par le fabricant.

L'appareil doit être stocké dans un local ne contenant pas de sources d'inflammation fonctionnant en permanence (par exemple: feux nus, appareil à gaz ou radiateur électrique en fonctionnement).

Ne pas percer ou brûler.

Attention, les fluides frigorigènes peuvent être inodores.

L'appareil n'est pas prévu pour être utilisé à une altitude supérieure à 2000 m.

De l'eau pouvant s'écouler du tuyau de décharge du dispositif limiteur de pression, le tuyau de décharge doit être maintenu ouvert à l'air libre.

- Veiller à ce que les ouvertures de ventilations ne soient pas obstruées.
- Installer **obligatoirement** un groupe de sécurité **neuf** (non fourni) taré à 6 bar sur l'alimentation en eau froide sanitaire de l'appareil. Nous préconisons des groupes de type à membrane.
- La sortie de vidange du groupe de sécurité doit être installée dans une ambiance maintenue hors-gel et en pente vers le bas.

Entretien - Maintenance - Dépannage

- Vidange : couper l'alimentation électrique et l'eau froide, ouvrir les robinets d'eau chaude puis manœuvrer la soupape de vidange de l'organe de sécurité.
- Le dispositif de vidange du limiteur de pression doit être mis en fonctionnement régulièrement afin de retirer les dépôts de tartre et de vérifier qu'il ne soit pas bloqué.
- Si le câble d'alimentation est endommagé, il doit être remplacé par le fabricant, son service après-vente ou des personnes de qualification similaire afin d'éviter un danger.
- Voir les § «Dimensions» et § «Mise en place» de cette notice pour connaître les dimensions nécessaires pour l'installation correcte de l'appareil.
- Voir le § «Raccordement des canalisations d'eau» de cette notice pour connaître les pressions et températures maximales et minimales de l'eau.
- La réparation et entretien des composants électriques doivent inclure des contrôles de sécurité initiaux et des procédures d'inspection des composants.
- S'il existe un défaut susceptible de compromettre la sécurité, alors aucune alimentation électrique ne doit être connectée au produit jusqu'à ce qu'il soit traité de manière satisfaisante. Si le défaut ne peut pas être corrigé immédiatement mais qu'il faut le laisser fonctionner alors une solution provisoire adéquate doit être utilisée. Cela doit être signalé au propriétaire de l'équipement afin que toutes les parties soient informées.
- Les contrôles de sécurité initiaux doivent inclure :
 - La décharge des condensateurs: les décharger de manière sécurisée pour éviter une création d'étincelles.
 - La vérification qu'aucun composant électrique ne soit sous tension et qu'aucun câblage ne soit dénudé pendant la charge, récupération ou purge du système.
 - Qu'il y a continuité de la liaison à la terre.

Réparation de composants à sécurité intrinsèque

Les composants à sécurité intrinsèque sont les seuls pouvant être utilisés en présence d'une atmosphère inflammable. Le matériel utilisé doit être correctement dimensionné.

2 - RECOMMANDATIONS



L'appareil ne peut fonctionner que rempli d'eau. Ne jamais mettre l'appareil sous tension tant que la cuve n'est pas parfaitement remplie d'eau et purgée.

2.1 - Stockage



PRÉCAUTIONS DE STOCKAGE:

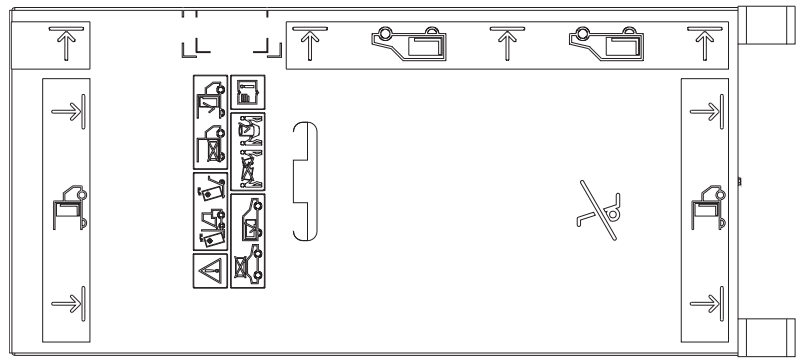
- Les température de transport et de stockage du chauffe-eau thermodynamique admises sont de -5°C à +35°C.

2.2 - Transport

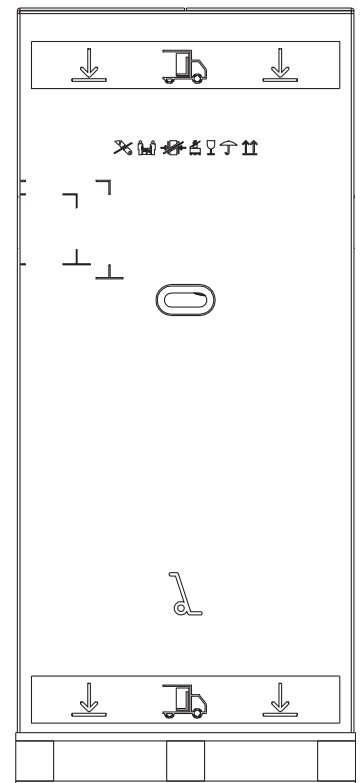
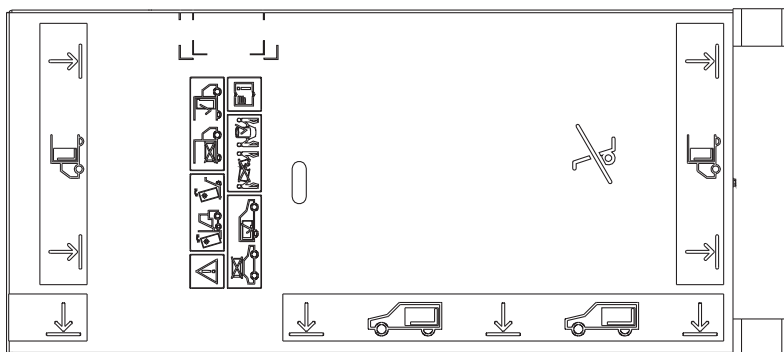


Le produit peut-être incliné sur une face à 90°. Celle-ci est indiquée sur l'emballage du produit. En cas de transport à l'horizontal, l'inclinaison du produit doit s'effectuer **GRADUELLEMENT**. Il est **INTERDIT** d'incliner le produit sur les autres faces.

Face de transport interdite



Face de transport acceptée



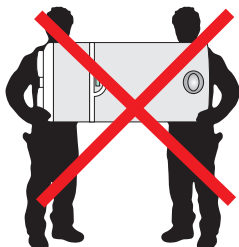
Nous ne garantissons pas les dommages occasionnés résultant d'un transport ou d'une manutention du produit non-conforme à nos préconisations.

2.3 - Manutention

Le produit est fourni avec un sac de transport afin de faciliter la manutention jusqu'au lieu d'installation.

Position de transport admise :

Aucune autre position de transport n'est autorisée



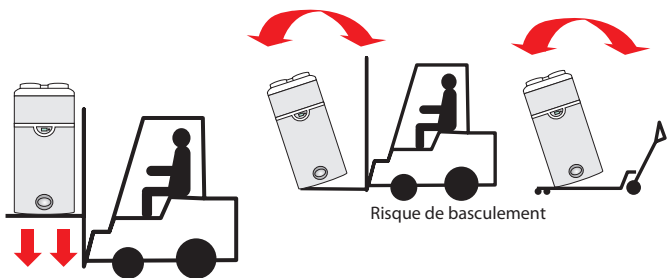
Position de transport non admise :



Les capots supérieurs de l'appareil ne peuvent pas supporter d'efforts et ne doivent pas être utilisés pour la manutention.



Toutes les autres positions de transport sont INTERDITES



Ne pas poser brusquement



Risque de basculement, centre de gravité décalé vers le haut : manipuler avec précaution.



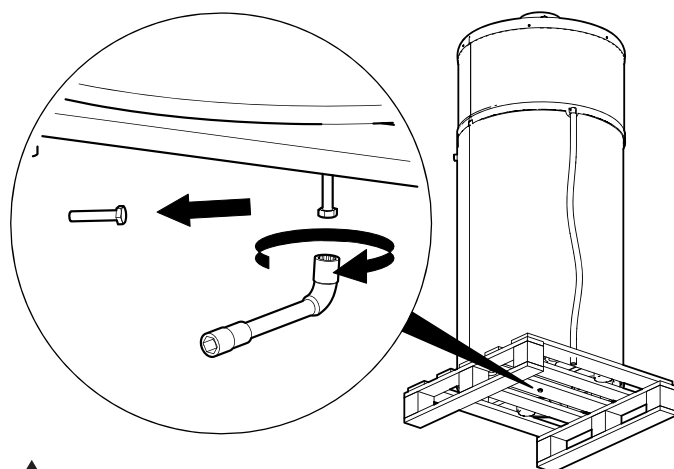
Une fois le Chauffe-eau thermodynamique installé à son emplacement définitif, attendre impérativement 60 minutes avant sa mise en route

2.4 - Contenu du colis

- 1 chauffe-eau thermodynamique.
- 1 module de dérivation hydraulique.
- 1 sachet de documentation contenant 1 manuel d'installation, 1 manuel d'utilisation, 1 carte de garantie, deux raccords diélectriques et 3 pieds réglables.
- 1 sac de transport.

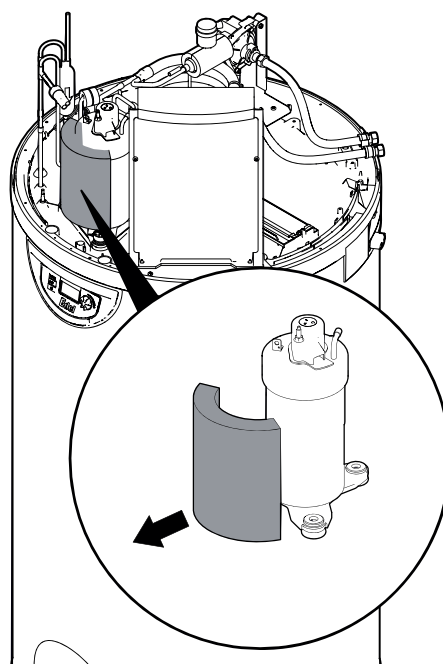
2.5 - Déballage

- Retirer l'emballage carton.
- Retirer la cale de centrage carton.
- Retirer le sachet de documentation et le sac de transport.
- Sans incliner l'appareil, utiliser une clef adaptée pour retirer la vis située sous la palette.
- Utiliser le sac de transport pour déplacer l'appareil à son emplacement final.



Tenir le sac de transport hors de portée des enfants (risque d'étouffement)

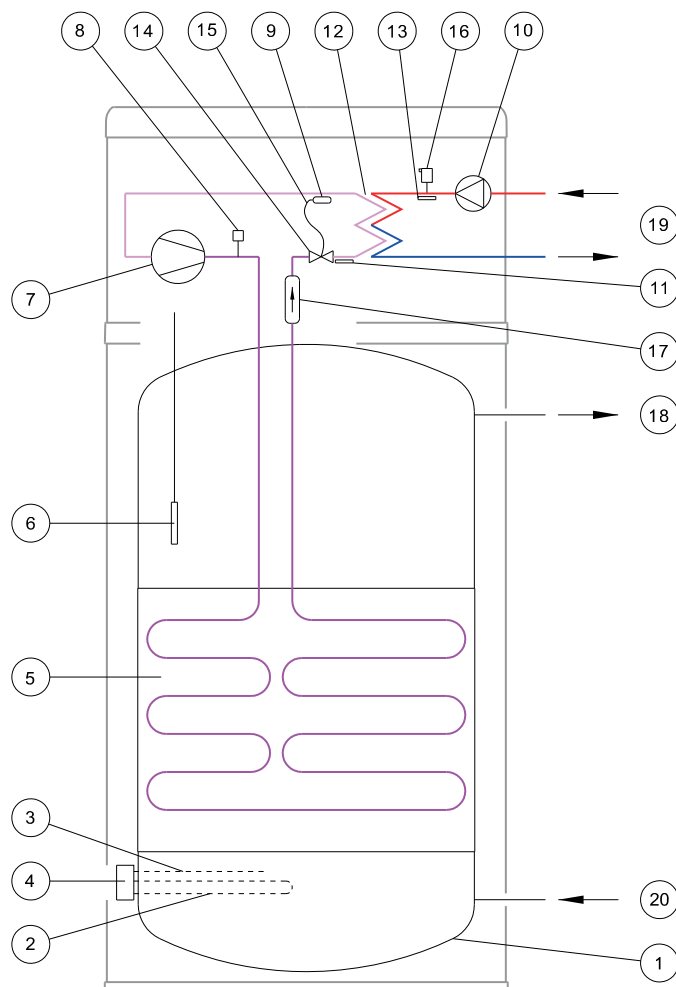
- Retirer la cale de transport de maintien du compresseur intérieur.



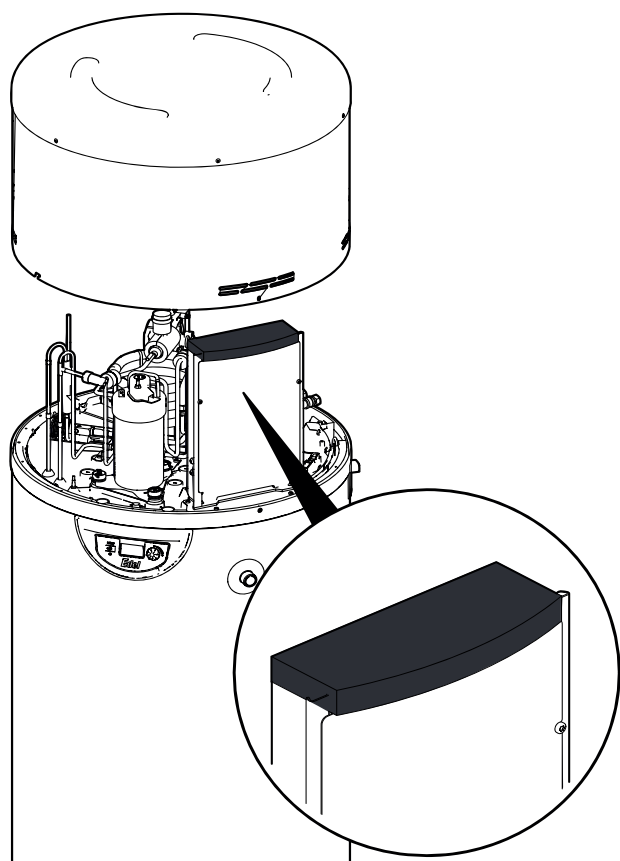
3 - PRINCIPE DE FONCTIONNEMENT

Le chauffe-eau thermodynamique est une pompe à chaleur de petite puissance dédié à la production d'eau chaude sanitaire. L'appareil utilise le retour plancher pour le captage des calories puis les bonifie vers l'eau du ballon.

Ceci est rendu possible grâce à l'aide d'un fluide frigorigène permettant le transfert d'un milieu à un autre. Cet appareil possède la particularité de fonctionner au R290, lui garantissant de bonne performance thermodynamique et un impact environnemental négligeable.



Rep.	Désignation	Rep.	Désignation
1	Cuve	11	Sonde évaporateur
2	Résistance électrique	12	Évaporateur
3	Aquastat de sécurité	13	Sonde plancher
4	Aquastat de sécurité	14	Détendeur
5	Condenseur	15	Capillaire du détendeur
6	Sonde d'eau chaude sanitaire	16	Purgeur d'air
7	Compresseur	17	Filtre déshydrateur
8	Pressostat	18	Sortie eau chaude sanitaire
9	Bulbe de détendeur	19	Arrivée / retour plancher chauffant
10	Circulateur	20	Entrée eau froide sanitaire



Lors de chaque manipulation du capot, vérifier que l'isolant sur le dessus du boîtier électrique reste bien en position.

2.6 - Symboles utilisés



Attention : contient un fluide frigorigène inflammable. Veuillez respecter les précautions d'installation et de manipulation.



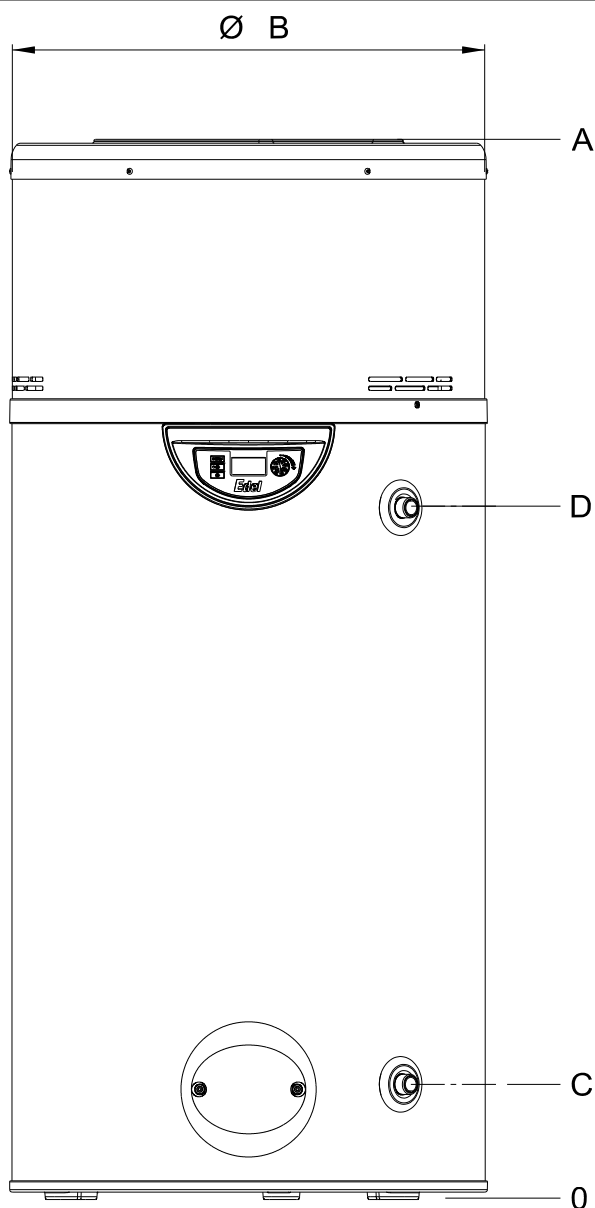
Consulter le manuel d'installation avant toute intervention sur le produit, lors de manipulation, installation, utilisation et maintenance.



Contient des substances réglementées, ne pas jeter à la poubelle. En cas de mise au rebut, respecter la réglementation sur la récupération des équipements électriques et électroniques.

4 - PRÉSENTATION

4.1 - Dimensions



Rep.	Désignations	200 L	270 L
A	Hauteur totale	1410 mm	1730 mm
B	Diamètre de la cuve	630 mm	630 mm
C	Hauteur entrée eau froide	153 mm	153 mm
D	Hauteur sortie eau chaude	921 mm	1243 mm

4.2 - Déclaration UE

Cet appareil est conforme aux normes internationales de sécurité électrique CEI 60335-1, CEI 60335-2-21, CEI 60335-2-40. Le marquage CE présent sur l'appareil atteste sa conformité aux Directives Communautaires suivantes, dont il répond aux exigences essentielles :

- Directive Basse Tension (BT) : 2014/35/UE.
- Directive Compatibilité électromagnétique : (CEM) : 2014/30/UE.
- Directive Ecoconception applicable aux produits liés à l'Énergie : 2009/125/CE.
- Limitation des Substances Dangereuses (ROHS) : 2011/65/UE.

4.3 - Performance et caractéristiques techniques:

		CET* 200 L	CET* 270 L
Performances Pompe à chaleur			
Volume nominal	L	200	270
Puissance maxi (PAC*+appoint)	W	1600	1600
Plage de température d'eau	°C	+18 à +50	+18 à +50
Température ECS* avec PAC*	°C	60	60
Puissance maxi absorbée par la PAC*	W	400	400
Débit d'eau prélevée	l/h	250	250
Niveau de puissance sonore	dB(A)	44	44
Fluide frigorigène	-/kg	R290 / 0,110	R290 / 0,110
Pouvoir de réchauffement planétaire	kg	0,330 kg CO ₂ équivalent	0,330 kg CO ₂ équivalent

Données normatives (EN 16147)

Cycle de puisage	-	M	L
COP* (eau +25°C)	-	4,17	4,26
Puissance électrique de réserve PES	W	17	24
Température eau chaude de référence	°C	54,1	54,7
Durée de chauffe	-	7 h 24 min	10 h 29 min
Classe énergétique ErP	-	A+	A+
Efficacité énergétique saisonnière	%	179	179
V40	L	253	343
V40 td	L	662	747

Dimensions et raccords

Dimensions	mm	Ø 630 x H 1410	Ø 630 x H 1730
Poids à vide	kg	46	54
Diamètre de raccordement hydraulique	-	F 3/8"	F 3/8"
Diamètre raccordement EFS* et ECS*	pouce	M3/4"	M3/4"
Alimentation électrique	V - Hz	230 V - 50 Hz	230 V - 50 Hz
Indice de protection	-	IPX1	IPX1
Disjoncteur	A	10 (Courbe D) ou 16 (Courbe C)	10 (Courbe D) ou 16 (Courbe C)

Ballon

Matériaux / protection	-	inox	inox
Pression maximale de service	MPa	0,6 (6 bar)	0,6 (6 bar)
Puissance appoint électrique intégré (sécurité = 87°C)	W	1200	1200
Température maximum avec appoint électrique	°C	65	65

* ECS = Eau Chaude Sanitaire
EFS = Eau Froide Sanitaire
COP = Coefficient de performance

PAC = Pompe à chaleur
CET = Chauffe-eau thermodynamique

5 - INSTALLATION

5.1 - Mise en place

5.1.1 - Choix de l'emplacement



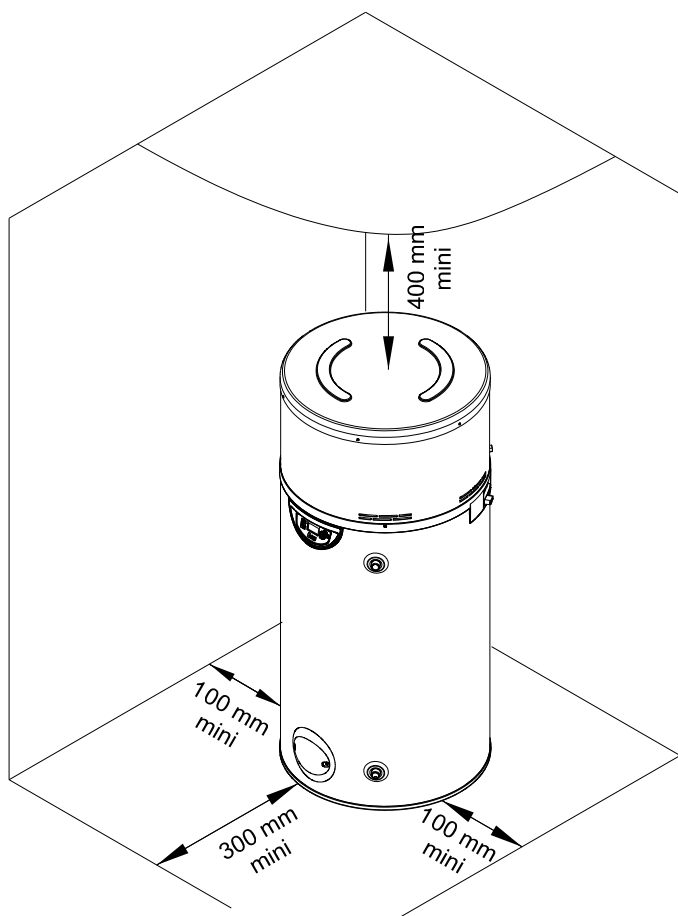
PRÉCAUTIONS D'INSTALLATION :

- L'appareil ne doit pas être installé à proximité d'une flamme permanente ou autre source d'inflammation.
- L'appareil doit être installé de manière à empêcher les dommages mécaniques.

• Il est INTERDIT d'installer l'appareil :

- à l'extérieur,
 - dans des pièces exposées au gel, ou dont la température est inférieure à 5°C, y compris lorsque l'appareil est en fonctionnement.
 - dans des pièces très humides avec dégagement de vapeur important.
 - dans des pièces comportant un risque d'explosion dû à des gaz, des émanations ou des poussières.
- Éviter la proximité des pièces de nuit pour le confort sonore.

5.1.2 - Positionnement



- Pour assurer un fonctionnement normal du Chauffe-eau thermodynamique et faciliter les travaux de maintenance, il convient de respecter une distance minimum autour de l'appareil ainsi qu'une hauteur de plafond minimale permettant d'enlever le capot.

Zones de fixation non autorisées des chauffe-eau thermodynamiques 200 & 270 l :

Volume enveloppe :

Le volume enveloppe est le volume qui est extérieur à la baignoire ou à la cabine de douche et est limité, d'une part, par la surface cylindrique verticale circonscrite à la baignoire ou à la cabine de douche et d'autre part, au plan horizontal situé à 2,25 m du fond de la baignoire ou de la cuvette de douche.

Volume de protection :

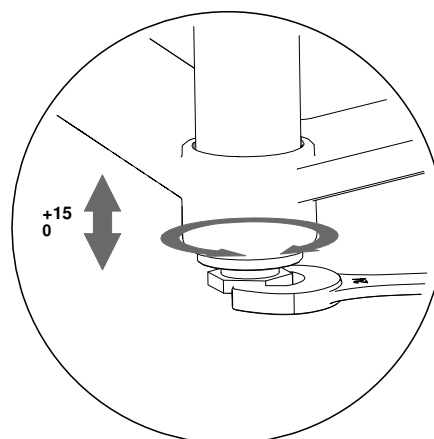
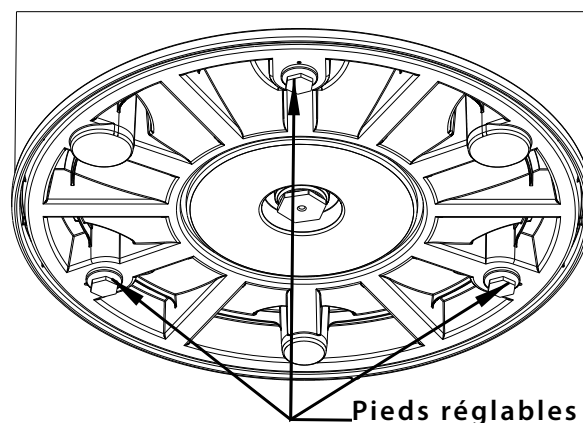
Le volume de protection est le volume d'accessibilité au toucher pour une personne se trouvant dans la baignoire ou la cabine de douche, qui est extérieur au volume enveloppe. Il est limité par la surface cylindrique verticale distante de 1,00 m du bord de la baignoire ou de la cabine de douche et limité par un plan horizontal situé à 2,25 m au-dessus du fond de la baignoire ou de la cabine de douche.

- La résistance du sol doit être suffisante (poids du Chauffe-eau thermodynamique rempli d'eau 200 l / 270 l = 246 kg / 324 kg).

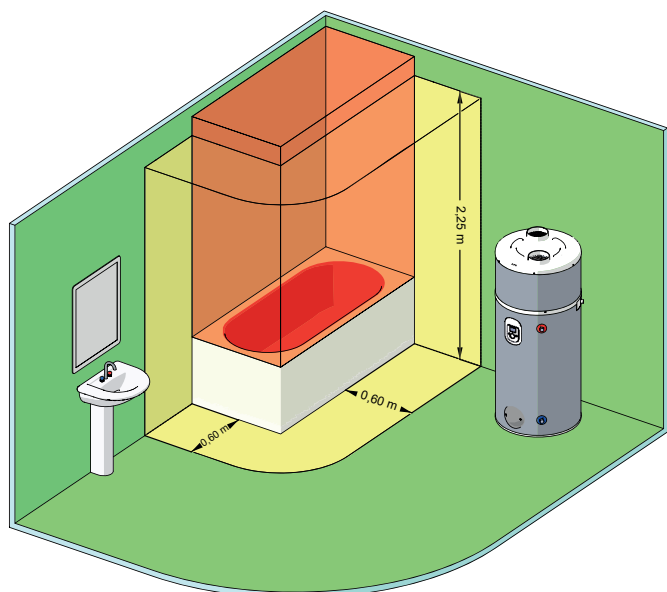


La verticalité du chauffe-eau thermodynamique doit être respecté.

A cet effet, se servir des trois pieds réglables fournis dans la pochette de la notice (Voir ci-dessous).



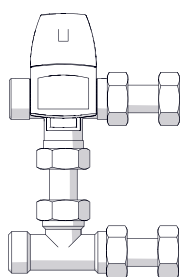
Dans une salle de bain, il est interdit d'installer l'appareil à moins de 60 cm de la zone d'eau baignoire et/douche).



5.1.3 - Options

5.1.3.1 - Vanne mélangeuse circuit primaire

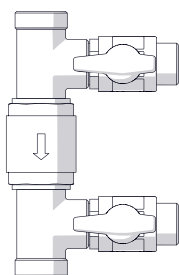
Vanne mélangeuse
circuit primaire > 50°C
Réf: 730010



5.1.4 - Accessoire délivré avec le produit

5.1.4.1 - Module de dérivation hydraulique

Module de dérivation
hydraulique
Réf: B4591222



5.2 - Raccordement hydraulique sur le circuit de plancher chauffant

Le raccordement de l'appareil se fait sur le retour du collecteur plancher, via le module de dérivation de plancher fourni avec le ballon.

En Hiver, le chauffe-eau thermodynamique puise de la chaleur sur le retour du circuit chauffage jusqu'à ce que sa température de consigne soit atteinte. Afin de limiter l'impact sur la puissance de chauffage disponible dans les conditions extérieures les plus froides, il convient de surdimensionner l'émetteur de chauffage de 1 kW.

5.2.1 - Module de dérivation plancher

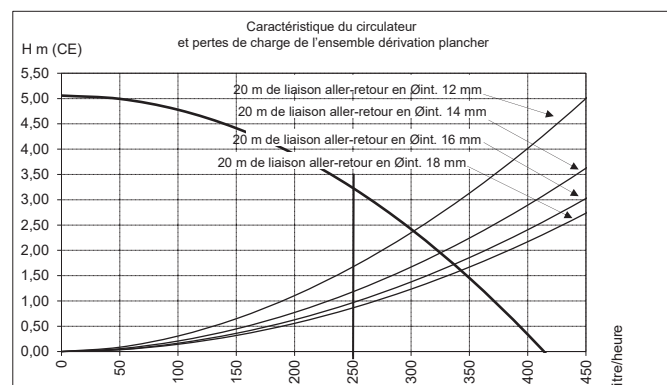
5.2.1.1 - Description

Le module de dérivation plancher est un accessoire hydraulique, livré de série, qui permet de raccorder le chauffe-eau thermodynamique en série sur la tuyauterie de retour d'eau du plancher chauffant.

Pour les retours d'eau supérieur à 50°C, il faut mettre en place la vanne mélangeuse circuit primaire >50°C (**voir 5 Options**).

5.2.1.2 - Circulateur de dérivation plancher

Puissance absorbée 10 W ; intensité absorbée 0,05 A.



La longueur et le diamètre de la liaison hydraulique aller/retour entre le module de dérivation plancher et le chauffe eau thermodynamique doivent être adaptés au circulateur pour que le débit prélevé dans le plancher soit supérieur à 250 l/h.

Exemple ci-dessus sans mitigeur thermostatique : avec 20 m de liaison en diamètre intérieur 14 mm, la perte de charge totale est de 2,00 m pour un débit de 325 l/h.

5.2.2 - Filtre

Il est recommandé d'installer un filtre sur la tuyauterie d'entrée du chauffe-eau pour protéger le circulateur et l'échangeur coaxial.

5.2.3 - Radiateurs

Le chauffe-eau thermodynamique n'est pas compatible avec un réseau radiateurs (volume en eau des radiateurs insuffisants et condensation sur la surface des radiateurs en été).

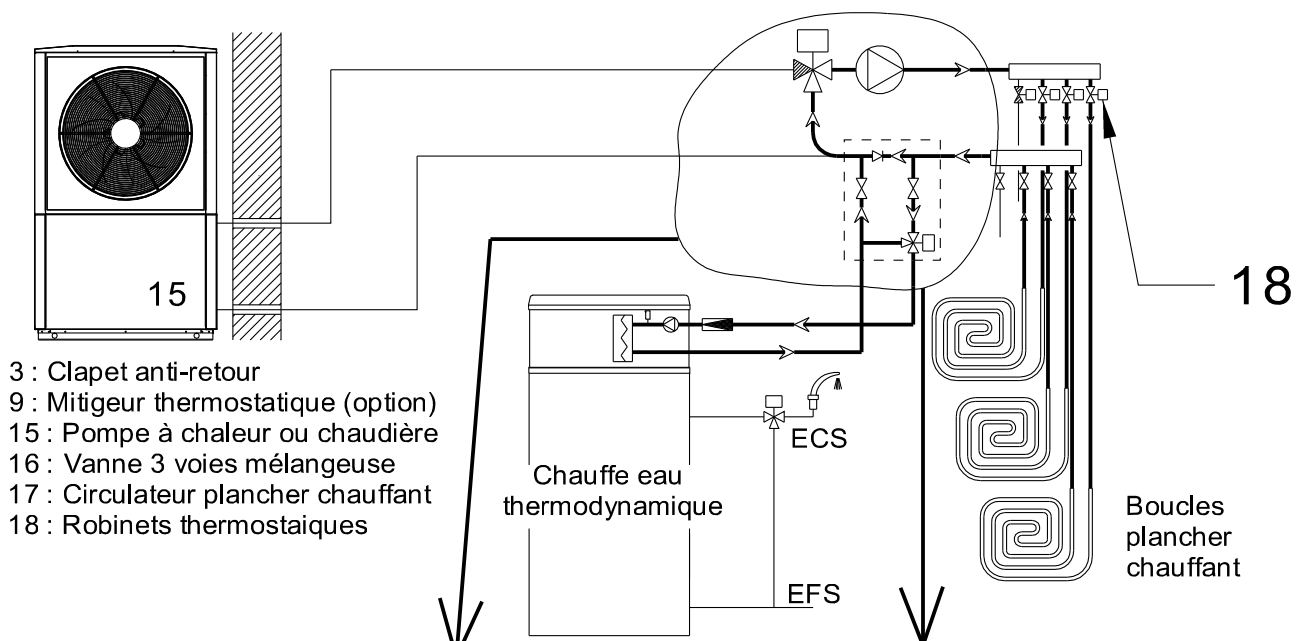
5.2.4 - Surface minimale de plancher

Pour éviter le fonctionnement de l'appareil sur son appoint électrique au détriment de la pompe à chaleur, il y a lieu de respecter une surface minimum de plancher chauffant en fonction de la capacité de l'appareil :

Chauffe-eau thermodynamique	Surface mini du plancher chauffant
200 L	90 m ²
270 L	100 m ²

5.2.5 - Vanne 3 voies mélangeur du circuit plancher chauffant

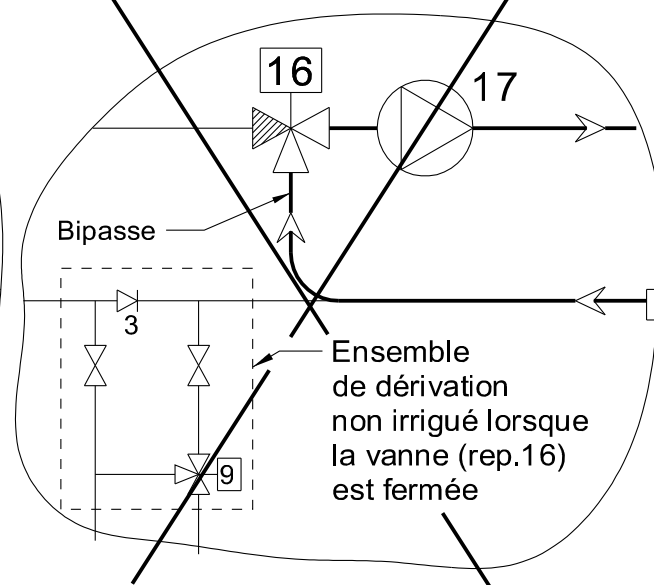
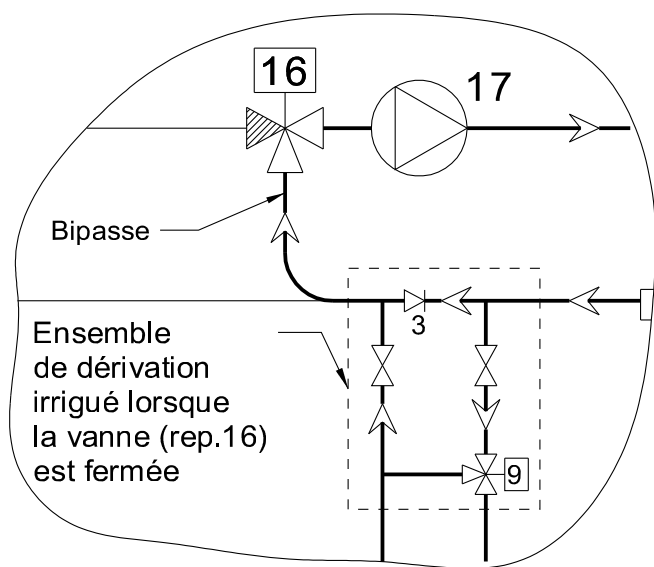
En présence de vanne 3 voies mélangeuse (rep.16), placer **impérativement** l'ensemble de dérivation entre le collecteur retour plancher et le by-pass de la vanne 3 voies comme indiqué sur le schéma ci-dessous :



- 3 : Clapet anti-retour
- 9 : Mitigeur thermostatique (option)
- 15 : Pompe à chaleur ou chaudière
- 16 : Vanne 3 voies mélangeuse
- 17 : Circulateur plancher chauffant
- 18 : Robinets thermostatiques

Montage correct

Montage incorrect



5.2.6 - Robinets thermostatiques équipant les boucles du circuit plancher chauffant

En présence de robinets thermostatiques équipant les boucles du plancher chauffant (rep.18), les maintenir ouverts en permanence (par ouverture manuelle ou par démontage de la tête thermostatique).

la surface de plancher irriguée en permanence devant être au minimum celle requise en fonction de la capacité de l'appareil.

Ceci pour éviter de détruire le circulateur équipant le chauffe-eau thermodynamique et limiter le fonctionnement de l'appareil sur son appoint électrique au détriment de la pompe à chaleur.

5.2.7 - Circulateur du circuit plancher chauffant

Pour aider le circulateur équipant le chauffe-eau thermodynamique lorsque celui-ci est éloigné de l'ensemble de dérivation (grande distance ou diamètre de raccordement trop faible) maintenir en fonctionnement permanent le circulateur du circuit plancher (rep.17) hiver comme été.

Ceci permet également de limiter le fonctionnement de l'appareil sur appoint électrique au détriment de la pompe à chaleur.

5.2.8 - Traitement de l'eau du circuit chauffage



Prendre OBLIGATOIREMENT connaissance du document additionnel concernant la qualité de l'eau du remplissage joint à cette notice et au bon de garantie dans la pochette. Ce document CONCERNE également LA GARANTIE du matériel

- Dans le cas où le Chauffe-eau thermodynamique est raccordé à une installation avec plancher existant, il sera indispensable de rincer parfaitement et de retraiter l'installation.

5.2.9 - Eau de remplissage

Les matériaux utilisés pour la réalisation d'un circuit de chauffage sont de natures différentes. Il peut se produire des phénomènes de corrosion par couplage galvanique aussi bien dans les installations neuves qu'anciennes.

Le remplissage du circuit chauffage doit se faire uniquement avec l'eau du réseau potable, non traitée (pas d'adoucissement). Le remplissage par une eau d'une autre provenance (puits, forage, etc....) annule la garantie.

5.2.10 - Traitement du circuit chauffage



Les installations de chauffage central DOIVENT ÊTRE NETTOYÉES afin d'éliminer les débris (cuivre, filasse, flux de brasage) liés à la mise en oeuvre de l'installation ainsi que la réaction chimique entre les métaux. D'autre part, il est important de PROTÉGER LES INSTALLATIONS DE CHAUFFAGE CENTRAL CONTRE LES RISQUES DE CORROSION, D'ENTARTRAGE ET DE DÉVELOPPEMENT MICROBIOLOGIQUE en utilisant un inhibiteur de corrosion ADAPTÉ à tous les types d'installations (radiateurs acier, fonte, plancher chauffant PER). LES PRODUITS DE TRAITEMENT DE L'EAU DE CHAUFFAGE UTILISÉS DOIVENT ÊTRE AGRÉÉS SOIT PAR LE MINISTÈRE DE LA SANTÉ.

Nous recommandons l'utilisation des produits de la gamme SENTINEL pour le traitement préventif et curatif des circuits d'eau de chauffage.

Mise en place de l'appareil sur installations neuves (moins de 6 mois)

- Nettoyer l'installation avec un nettoyeur universel pour éliminer les débris de l'installation (cuivre, filasse, flux de brasage). Exemple : SENTINEL X300 ou SENTINEL X800
 - Rincer correctement l'installation jusqu'à ce que l'eau soit claire et exempte de toute impureté.
 - Protéger l'installation contre la corrosion avec un inhibiteur, exemple : SENTINEL X100. Ou contre la corrosion et le gel avec un inhibiteur et un antigel. Exemple : SENTINEL X500 ou SENTINEL R600.
- Mise en place de l'appareil sur installations existantes
- Procéder au désembouage de l'installation avec un désembouant pour éliminer les boues de l'installation. Exemple : SENTINEL X400 ou SENTINEL X800
 - Rincer correctement l'installation jusqu'à ce que l'eau soit claire et exempte de toute impureté.
 - Protéger l'installation contre la corrosion avec un inhibiteur, exemple : SENTINEL X100. Ou contre la corrosion et le gel avec un inhibiteur et un antigel. Exemple : SENTINEL X500 ou SENTINEL R600

L'inhibiteur de corrosion :

- contrôle la formation de tartre
- évite la corrosion de type «trou d'épingle»
- évite, dans une installation neuve, la formation de boues et la prolifération bactériologique (algues dans le réseau basse température)
- prévient la formation d'hydrogène
- élimine les bruits des générateurs

Les produits de traitement d'autres fabricants peuvent être utilisés s'ils garantissent que le produit est adapté à tous les matériaux utilisés et offrent une résistance à la corrosion efficace. Dans ce cas, se référer à leur notice d'utilisation.

5.2.11 - Dégazage de l'installation

L'oxygène présente dans l'air est très corrosive. Ainsi, pour qu'un dégazage permanent de l'installation puisse s'effectuer, placer des purgeurs automatiques ou manuels de dégazage à chaque point haut de l'installation et des purgeurs manuels sur chaque radiateur.



ANNULATION DE LA GARANTIE

Toute détérioration de l'appareil provenant d'une qualité d'eau de remplissage inadaptée et/ou de phénomènes de corrosion en l'absence de produits de traitement comme décrits ci-dessus et/ou d'un mauvais dégazage de l'installation entraîne l'annulation de la garantie

- Raccorder le module de dérivation plancher sur le retour plancher de l'installation. Attention au sens du clapet (voir § «Module de dérivation plancher»).

5.3 - Raccordement des canalisations d'eau

- Installer obligatoirement un groupe de sécurité neuf (non fourni) taré à 6 bar sur l'alimentation en eau froide sanitaire de l'appareil. Nous préconisons des groupes de type à membrane. Ce groupe de sécurité avec marquage NF doit être conforme aux normes nationales en vigueur (NFD 36-401).
 - Le groupe de sécurité doit être monté le plus près possible de l'entrée d'eau froide de l'appareil et **LE PASSAGE DE L'EAU NE DOIT JAMAIS ÊTRE ENTRAVÉ** par aucun accessoire (vanne, réducteur de pression, etc...)
 - La sortie de vidange du groupe de sécurité doit être dimensionnée suivant les prescriptions du DTU et ne doit jamais être obstruée. Elle doit être raccordée, par l'intermédiaire d'un entonnoir permettant une garde à l'air libre de 20 mm minimum, à une tuyauterie d'évacuation verticale d'un diamètre au moins égal à la tuyauterie de raccordement de l'appareil.
 - La sortie de vidange du groupe de sécurité doit être installée dans une ambiance maintenue hors-gel et en pente vers le bas.
 - Si la pression d'alimentation en eau froide sanitaire est supérieure à 5 bar, installer un réducteur de pression en amont du groupe de sécurité au départ de l'installation générale (une pression de 4 à 5 bar est recommandée).
 - Il est conseillé d'installer un robinet d'arrêt en amont du groupe de sécurité.
 - Dans le cas d'installations équipées :
 - de tuyaux de faible diamètre
 - de robinet à plaquette céramiqueil est nécessaire d'installer, le plus près possible des robinets, des vannes de type «antibélier» ou un vase d'expansion sanitaire adapté à l'installation.
 - **Pour le circuit d'eau chaude sanitaire, utiliser les matériaux suivants :**
 - cuivre
 - acier inoxydable
 - laiton
 - matière plastique
- En fonction des matériaux utilisés dans le circuit d'eau chaude, des incompatibilités peuvent produire des dégâts dus à la corrosion.**

En conséquence, le raccordement de l'appareil aux canalisations d'eau chaude sanitaire en cuivre doit obligatoirement être effectué par l'intermédiaire **d'un raccord en fonte ou en acier ou à l'aide de raccords diélectriques** (fournis) permettant d'éviter tout pont galvanique fer/cuivre.

- Bien rincer la tuyauterie d'alimentation avant de raccorder l'appareil à l'installation sanitaire afin de ne pas introduire dans l'appareil des particules métalliques ou autres.
- Respecter les normes en vigueur dans le pays d'utilisation, notamment en ce qui concerne les conditions sanitaires et les conditions de sécurité de pression.
- La température maximale d'eau chaude sanitaire aux points de puisage ne doit jamais dépasser 50°C pour la toilette et 60°C pour les autres usages. Installer des mitigeurs thermostatiques adéquats pour éviter tout risque de brûlures.
- L'appareil doit fonctionner avec une eau ayant un titre hydrométrique compris entre 12°F et 30°F. Avec une eau particulièrement dure (TH>25°F) il est conseillé d'utiliser un adoucisseur.
- Le non respect des conditions ci-dessous, voir DTU 60-1, entraîne l'annulation de la garantie sur la cuve du ballon (les valeurs sont données pour une eau à 20°C).

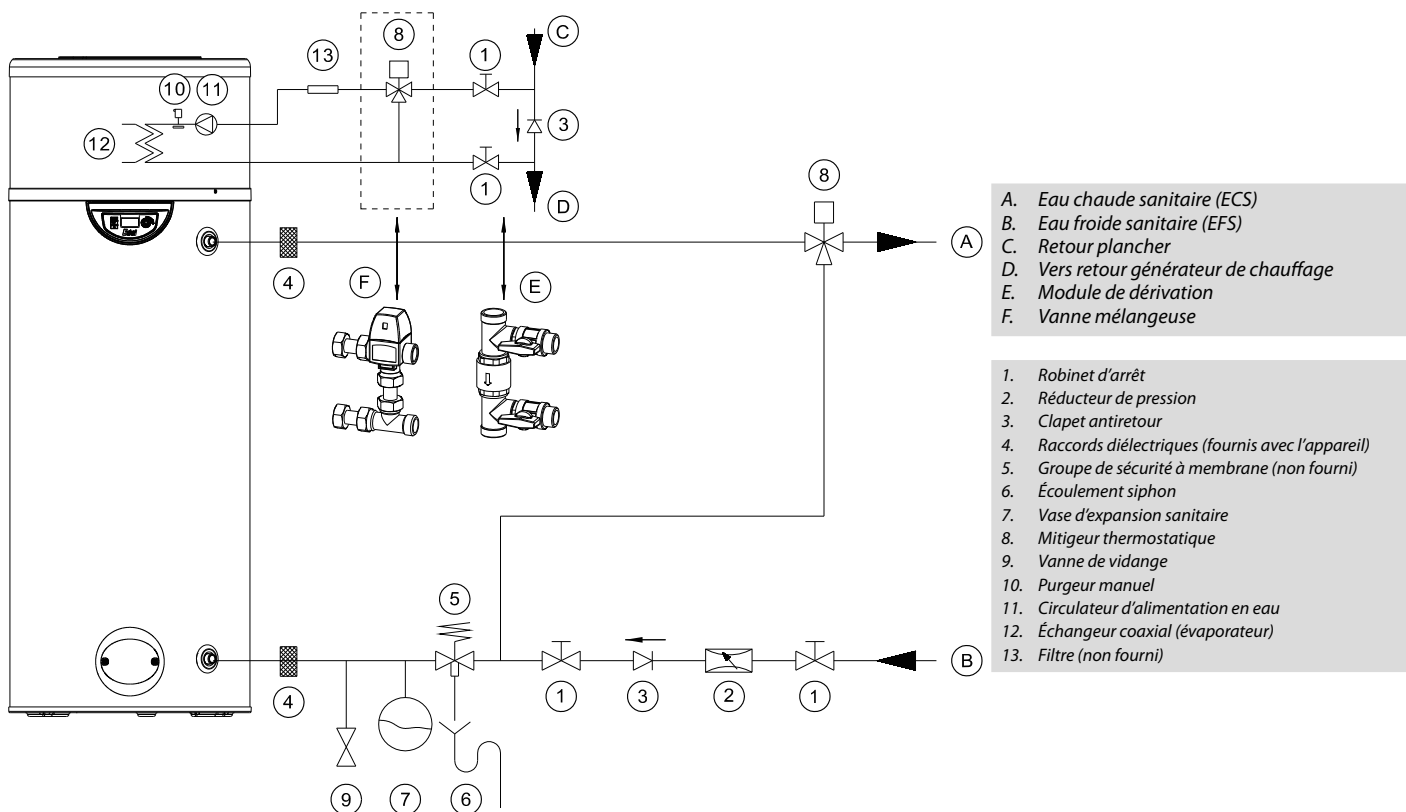
Résistivité	<2200 Ω.cm	ou >4500 Ω.cm
Titre alcalimétrique complet (TAC)	< 1,6 meq/L	8°F
CO ₂ libre	> 15mg/L	-
Calcium (Ca ⁺⁺)	< 1,6 meq/L	8°F
Sulfate (SO ₄ ⁻)	> 2 meq/L	10°F
Chlorures (Cl ⁻)	> 2 meq/L	10°F
Sulfates et Chlorures (SO ₄ ⁻ +Cl ⁻)	> 3 meq/L	15°F



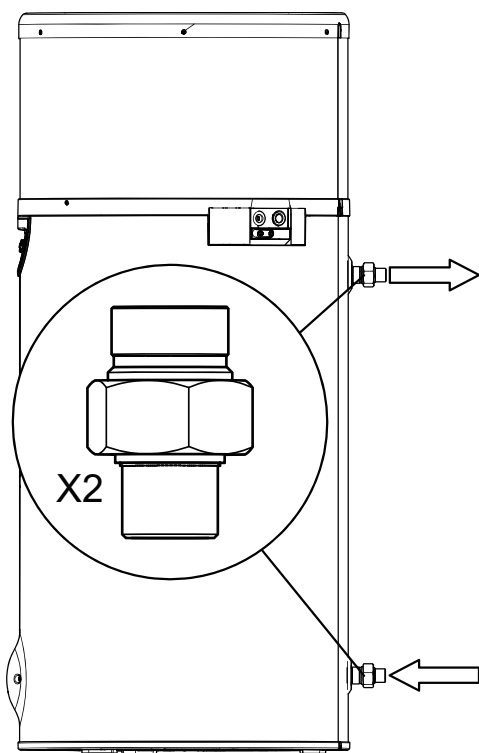
Il est fortement déconseillé d'effectuer un bouclage sanitaire . Cet appareil n'est pas prévu pour ce raccordement. Toute boucle de recirculation aura pour effet une baisse importante de la température d'eau dans le ballon.



La garantie ne pourra pas s'appliquer si, en cas d'incident, ces points ont été négligés ou si une qualité d'eau n'a pas permis le traitement correct dans le cadre de la législation.



Il est interdit de raccorder directement aux canalisations les raccords d'eau sanitaire. Ils doivent être obligatoirement équipé d'un raccord diélectrique (fournis avec l'appareil).



5.4 - Raccordements électriques



Ne pas raccorder le chauffe-eau thermodynamique sur la ligne électrique d'un ancien chauffe-eau asservi au contact heures pleines / heures creuses. Le chauffe-eau thermodynamique doit être en permanence sous tension et le pilotage heures pleines / heures creuses se fait soit par programmation, soit par un câble indépendant. La mise à la terre est obligatoire.

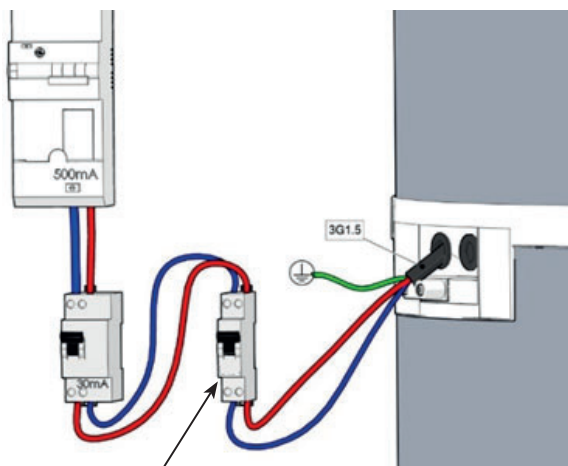
L'alimentation s'effectue en 230 V monophasé + terre.

L'alimentation électrique doit être conforme à la réglementation en vigueur dans le pays d'installation ainsi qu'à la norme NFC 15-100.

Un moyen de déconnexion assurant une coupure complète dans les conditions de catégorie III doit être prévu dans les canalisations fixes conformément aux règles d'installation.

L'alimentation du chauffe-eau doit être protégée par un disjoncteur dédié. La valeur de ce disjoncteur doit être adaptée à la puissance du chauffe-eau.

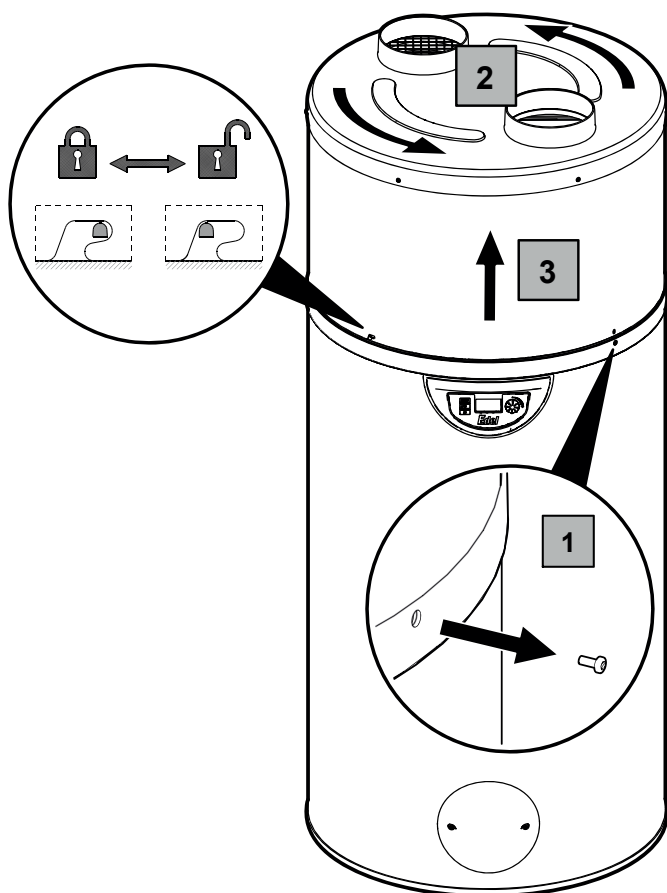
Il est recommandé au minimum l'utilisation d'un disjoncteur 10 A courbe D pour protéger l'alimentation électrique dédiée au chauffe-eau thermodynamique. Leur raccordement à une ligne protégée par un disjoncteur 16 A courbe C conventionnel est également possible.



10 A (Courbe D) ou 16 A (Courbe C)

Si le câble d'alimentation est endommagé, il doit être remplacé par le fabricant, son service après-vente ou une personne de qualification similaire afin d'éviter un danger.

5.4.1 - Démontage du capot



5.4.2 - Pilotage externe



Seul un raccordement externe, de type «contact sec», sans tension est autorisé, sinon il y'a un risque de destruction de la carte électronique.



Il est déconseillé de faire fonctionner le ballon thermodynamique en heures creuses afin d'optimiser son fonctionnement.

Pour programmer le fonctionnement du chauffe-eau thermodynamique en fonction des périodes de tarification heures pleines / heures creuses, il n'est pas nécessaire de raccorder le contact sec du compteur électrique.

Il est possible de programmer des plages horaires de fonctionnement du chauffe-eau thermodynamique et / ou de l'appoint électrique à partir du tableau de commandes de l'appareil (voir § Programmation).

5.4.2.1 - Contact Heures pleines / Heures creuses

Il est possible de raccorder le contact sec du compteur électrique sur le chauffe-eau thermodynamique sans utiliser la programmation.

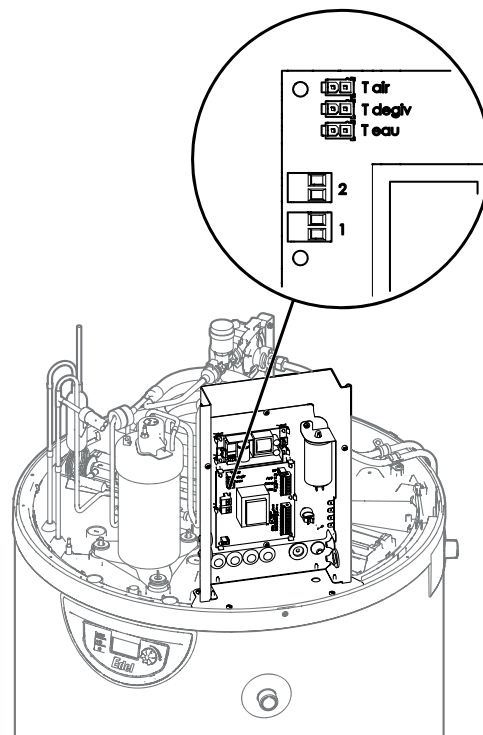
- Contact ouvert = Délestage
- Contact fermé = Fonctionnement normal

Le niveau de délestage peut être choisi dans la programmation de l'appareil (voir § Délestage).

Par défaut, la résistance électrique ne fonctionne pas en heures pleines.

Pour accéder aux raccordements électriques :

- Retirer le capot et sa virole.
- Déposer le capot de l'appareil en retirant la vis de fixation de la virole au niveau de la ceinture basse.
- Retirer le capot de protection de la carte électronique.



5.4.2.2 - Contact EDF

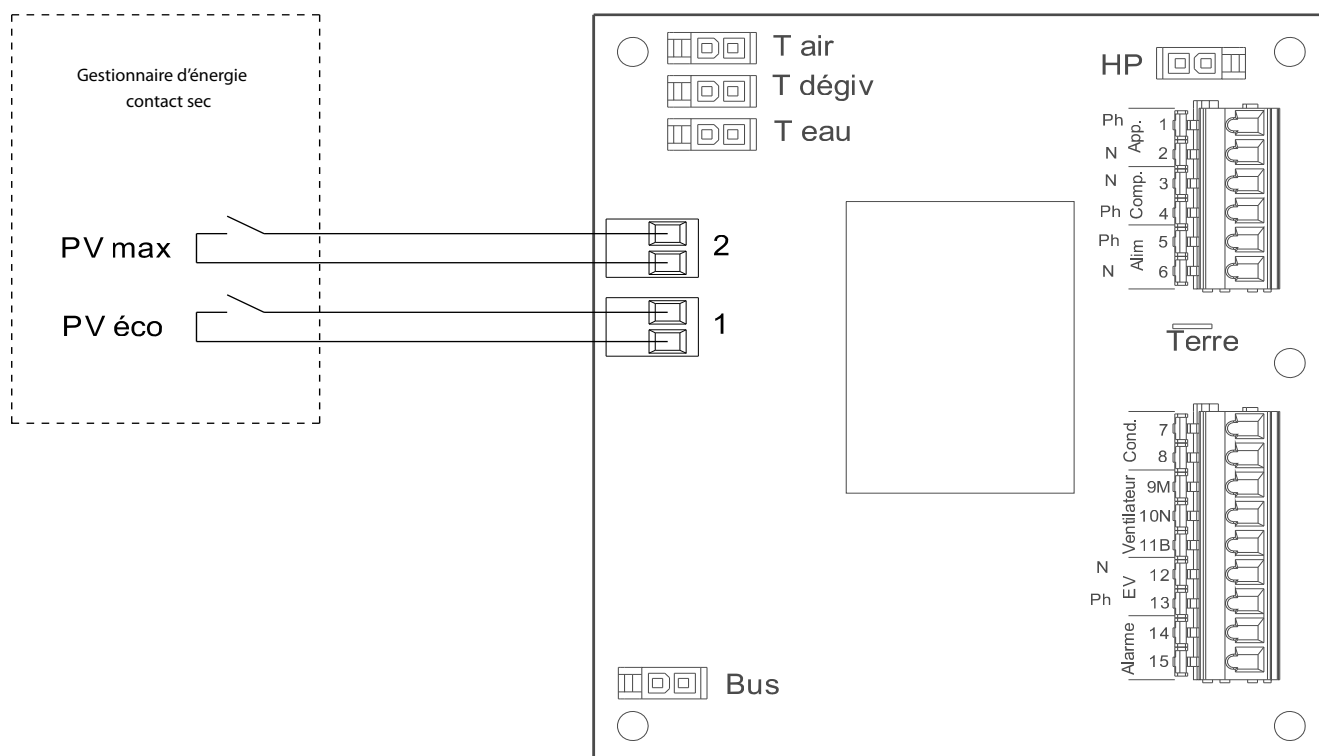
Pour interdire le fonctionnement de l'appoint électrique en heures pleines, raccorder le contact sec provenant du compteur EDF, sur le connecteur 1.

- Contact ouvert = Interdiction de fonctionnement de l'appoint
- Contact fermé = Autorisation de fonctionnement de l'appoint

En choisissant le niveau de délestage 0 ou 1 (voir § «Délestage»), on interdit le fonctionnement uniquement de l'appoint électrique (délestage =1) ou de la pompe à chaleur et de l'appoint électrique (délestage = 0).

- Faire passer un câble 2 fils 0,75 mm² avec embouts métal par un presse-étoupe libre à l'arrière de l'appareil, et ramener l'extrémité du câble au niveau de la carte électronique. L'autre extrémité du câble doit être raccordée au contact EDF.
- Introduire le câble 2 fils par un passe-fil du boîtier de la carte électronique.
- Raccorder le câble 2 fils sur le connecteur de l'entrée de la carte électronique repérée « 1 » en ayant au préalable retiré le pont rouge existant.

5.4.2.3 - Raccordement de la fonction photovoltaïque (PV)



Cette fonction permet de fonctionner en autoconsommation et d'utiliser préférentiellement l'énergie produite par l'installation photovoltaïque pour alimenter la pompe à chaleur, ainsi que la résistance chauffante et chauffer l'eau du ballon. Le raccordement se fait entre le boîtier de gestion d'énergie (non fourni) et les connecteurs 1 et 2 de la carte électronique.

- Démontez les capots de protection.
- Retirez le cache de protection noir du circuit imprimé.
- Branchez le câble de l'installation photovoltaïque sur le connecteur n°1 du circuit imprimé.
- Si le régulateur de l'installation photovoltaïque comporte deux contacts de commande, branchez-les sur les connecteurs n°1 et n°2 du circuit imprimé, voir § « Schéma électrique du boîtier électrique » en annexe.
- Connecteur n° 1 : le niveau de puissance électrique produite par l'installation photovoltaïque est faible.
- Connecteur n° 2 : le niveau de puissance électrique produite par l'installation photovoltaïque est élevé.



ATTENTION: Les connecteurs 1 et 2 sont pour des CONTACTS SECS UNIQUEMENT. Ils ne doivent JAMAIS être raccordés sous 230 V.

Afin d'optimiser les performances de la pompe à chaleur en mode PV, il est recommandé de programmer un temps d'activation de 1 heure minimum via le gestionnaire d'énergie.

6 - MISE EN SERVICE ET UTILISATION

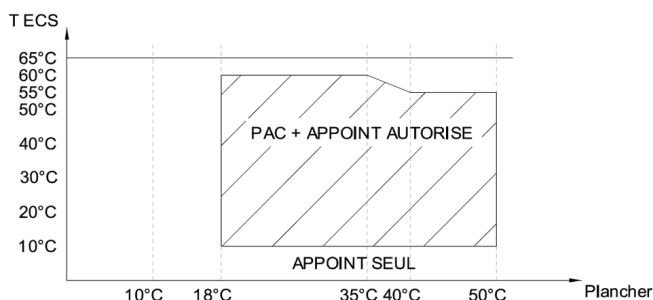


Risque de détérioration : procéder impérativement au remplissage du ballon avant toute mise en route et raccordement au secteur

- Laisser l'appareil débranché.
 - Ouvrir le point de puisage d'eau chaude le plus haut de l'installation
 - Ouvrir l'arrivée d'eau froide au niveau du groupe de sécurité
 - Laisser le ballon se remplir jusqu'à ce que de l'eau sorte au niveau du point de puisage le plus haut.
 - Fermer le point de puisage d'eau chaude.
- Avant la mise en route, vérifier l'étanchéité de la totalité du circuit.

Le Chauffe-eau thermodynamique fonctionne **prioritairement** avec **la pompe à chaleur** tant que la température de l'eau prélevée sur le retour plancher est comprise entre 18°C et 50°C. Lorsque la température est inférieure à 18°C ou supérieure à 50°C, l'eau n'est plus chauffée par la pompe à chaleur mais par l'appoint électrique.

La température d'eau chaude sanitaire fournie par la pompe à chaleur est réglable jusqu'à 60°C.

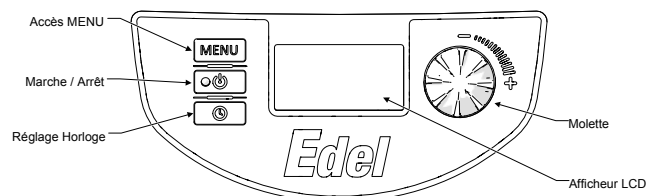


En cas de consommation d'eau chaude sanitaire importante, le chauffe-eau thermodynamique possède une fonction $T^{\circ}C_{MINI}$ qui augmente la puissance de chauffage lorsqu'il ne reste plus que 1/3 du volume du ballon au-dessus de 38°C (voir § « $T^{\circ}C_{MINI}$ -température minimale-»). Un autre paramétrage permet d'activer l'appoint électrique si le temps de chauffe est trop long.

En cas de besoin ponctuellement important d'eau chaude sanitaire, le chauffe-eau thermodynamique possède une fonction Turbo (déclenchée par l'utilisateur) qui assure le chauffage rapide de l'eau jusqu'à la température souhaitée (par exemple : 50°C) à l'aide de **la pompe à chaleur et de l'appoint électrique**. Cette fonction est désactivée dès que la consigne est atteinte (par ex : 50°C).

Vérifier périodiquement l'absence d'alarme (en cas d'alarme, reportez-vous au § «Message d'erreur»).

6.1 - Tableau de commande



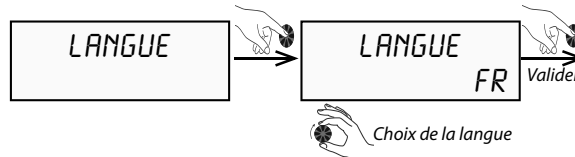
Signification des pictogrammes :

- | | |
|--|---|
| Compresseur en fonctionnement | Mode hors-gel en cours |
| Appoint électrique en fonctionnement | Mode vacances en cours |
| Eau chaude sanitaire en demande | Clavier verrouillé |
| Mode confort en cours | Réglage et/ou affichage en cours d'un paramètre |
| Mode éco en cours | Mode photovoltaïque actif |
| | 123...7 . Jour de la semaine |

6.2 - Réglage de la langue

Lors de la première mise sous tension, il faut sélectionner la langue. Tourner la molette à gauche et sélectionner «Français». Valider en appuyant. L'accès au menu «LANGUE» est toujours possible.

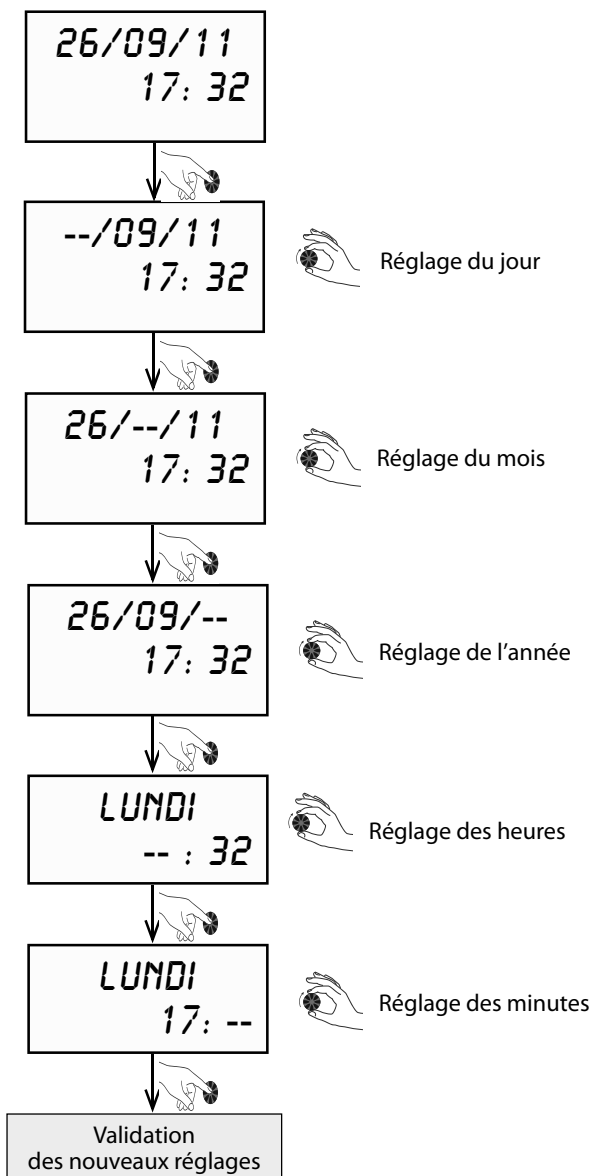
- Accès direct par appui sur **MENU**.
- Tourner la molette pour faire défiler les choix du menu :



- Appuyer sur **MENU** pour revenir à l'écran initial.

6.3 - Réglage de l'heure et de la date

- Accès direct par appui sur «**Réglage horloge**» 

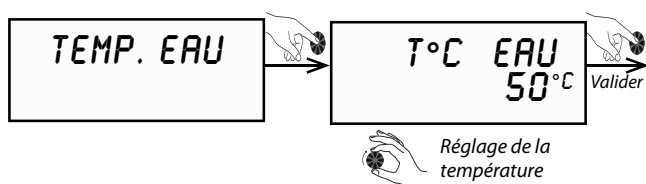


6.4 - Réglage de la température d'eau désirée

6.4.1 - Mode PV inactif

La température d'eau est réglable de 30°C à 65°C. Jusqu'à 60°C, l'eau est chauffée par la pompe à chaleur seule. Au-delà, jusqu'à 65°C, l'appoint électrique prend le relais.

- Accès direct par appui sur **MENU**
- Tourner la molette pour faire défiler les choix du menu :



- Appuyer sur **MENU** pour revenir à l'écran initial.

MODE ACCU+

Pour une température de consigne d'eau chaude sanitaire supérieure à celle acceptée par la pompe à chaleur, le produit passe en mode «**ACCU+**». La fonction «**ACCU+**» permet d'augmenter la quantité d'eau dans le produit tout en maintenant un temps de fonctionnement minimum sur la pompe à chaleur.

- Afin de tirer le meilleur parti de la pompe à chaleur, il est recommandé de ne pas fixer la consigne de température d'eau trop haute si les besoins ne sont pas importants. Par défaut, la température d'eau est réglée à 55°C.

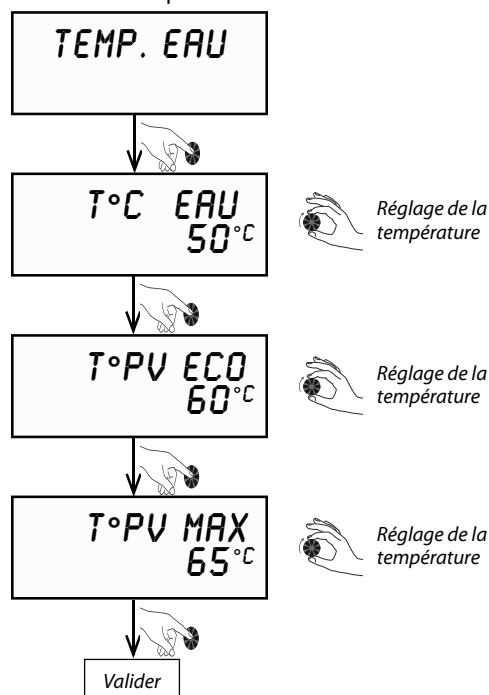


En cas de température d'eau réglée à 50°C ou en dessous, il est recommandé de programmer un cycle antilégionellose.

6.4.2 - Mode PV actif

Lorsque le mode PV est activé, la température d'eau peut être réglée à un niveau supérieur pour privilégier le fonctionnement pendant les périodes de production photovoltaïque.

- Accès direct par appui sur **MENU**
- Tourner la molette pour faire défiler les choix du menu :



- Appuyer sur **MENU** pour revenir à l'écran initial.

Les réglages possibles suivent la logique suivante :

$$\text{TEMP} \leq \text{T}^\circ \text{PV ECO} \leq \text{T}^\circ \text{PV MAX} \leq 65^\circ \text{C}$$

T°PV ECO 60°C Température de consigne utilisée par le chauffe-eau lorsque la production d'électricité photovoltaïque est en niveau inférieur (mode «**PV ECO**»)

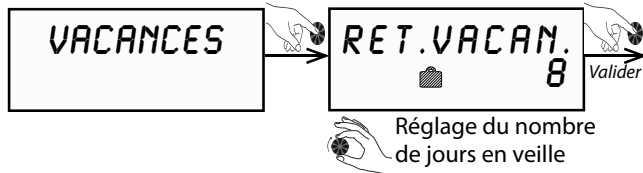
T°PV MAX 65°C Température de consigne utilisée par le chauffe-eau lorsque la production d'électricité photovoltaïque est en niveau supérieur (mode «**PV MAX**»)

6.5 - Mise en veille temporaire

La fonction «*VACANCES*» permet de mettre en veille l'appareil en conservant la fonction hors-gel active. Cette fonction est programmable pour une durée de 1 à 99 jours. Elle est effective dès validation du nombre de jours.

• Accès direct par appui sur **MENU**

• Tourner la molette pour faire défiler les choix du menu :



• Appuyer sur **MENU** pour revenir à l'écran initial.

La fonction «*VACANCES*» prend fin automatiquement à la même heure lorsque ce nombre de jours s'est écoulé. Pendant toute la durée des vacances, le **chauffe-eau thermodynamique** affiche «*RET.VACAN.*» (Retour vacances) avec le décompte des jours.

6.6 - Fonction TURBO

(pour un fonctionnement occasionnel en grand confort)

La fonction «*TURBO*» est un forçage temporaire de l'appoint électrique et de la pompe à chaleur en fonctionnement simultané pour accélérer la montée en température sur un cycle de chauffe. Le symbole ⚡ «appoint électrique» est alors clignotant.

• Accès direct par appui sur **MENU**

• Tourner la molette pour faire défiler les choix du menu :



• Appuyer sur **MENU** pour revenir à l'écran initial.

L'écran clignotera pendant quelques temps et toutes actions sur les touches le feront clignoter à nouveau.

La fonction «*TURBO*» est désactivée automatiquement dès que la température de consigne sanitaire est atteinte (fin du cycle de chauffe).

6.7 - Mode électrique (pour un fonctionnement sur l'appoint électrique)

Le mode électrique «*MODE ELEC*» utilise uniquement le thermoplongeur électrique pour chauffer l'eau du Chauffe-eau thermodynamique. Il permet un fonctionnement de secours en cas d'empêchement d'utilisation de la pompe à chaleur.

• Accès direct par appui sur **MENU**

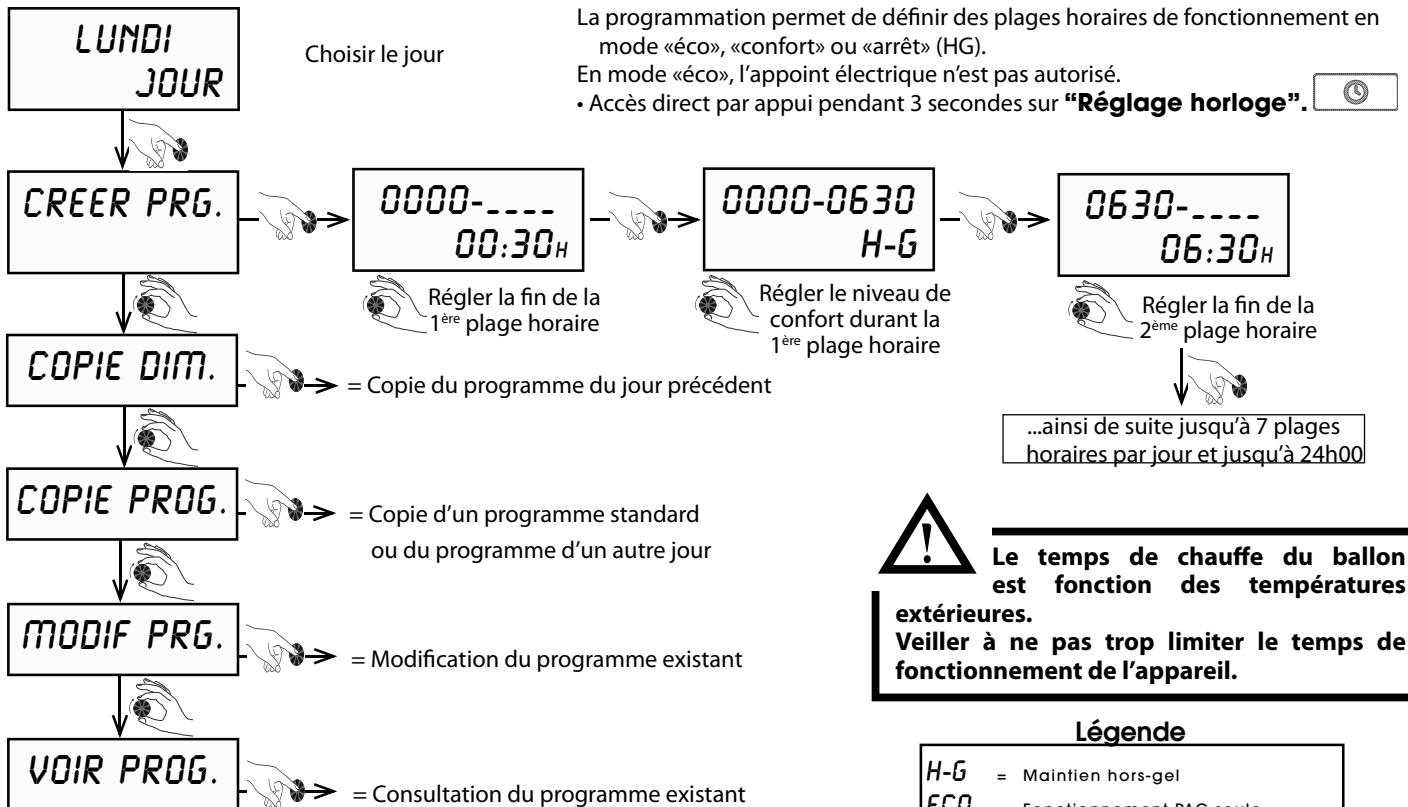
• Tourner la molette pour faire défiler les choix du menu :



• Appuyer sur **MENU** pour revenir à l'écran initial.

L'écran clignotera pendant quelques temps et toutes actions sur les touches le feront clignoter à nouveau.

6.8 - Programmation



• Appuyer sur **MENU** pour revenir à l'écran initial.

6.9 - Menu INSTALLATEUR

Selon les configurations d'installation, il est nécessaire d'ajuster certains paramètres pour optimiser le fonctionnement de votre **chauffe-eau thermodynamique**.

Accès au menu Installateur :

- Appuyer sur la touche **MENU**
- Tourner la molette jusqu'à ce que l'écran affiche «**MENU. INSTA.**»
- Appuyer sur la touche «**Réglage horloge**» Puis **simultanément** sur la touche «**Menu**»
- **Les maintenir simultanément appuyées** pendant 3 sec. jusqu'à apparition de «**MODE PV**»

MODE PV

Pour activer
la fonction photovoltaïque

REGL.PARAM.

Pour régler
les paramètres d'installation

RAZ.PARAM.

Pour un retour
aux réglages par défaut

AFFICHAGE

Pour afficher les températures
des différentes sondes et entrées

COMPTEURS

Pour consulter les compteurs
de fonctionnement

6.9.1 - Mode PV

Paramètre	Désignation	Unité	Plage	Réglage usine
MODE PV	Activation mode photovoltaïque	-	oui non	non
PRIORITE	Intervalle des cycles anti-légionellose	-	oui non	oui

1. Si le régulateur de l'installation photovoltaïque est raccordé aux connecteurs n°1 et n°2 du circuit imprimé, vous devez activer le **mode PV**.
 - L'énergie électrique produite est stockée sous forme d'eau chaude. L'installation photovoltaïque peut être réglée sur 2 niveaux de production différents.
 - **PV ECO** = niveau inférieur de production d'électricité photovoltaïque. La PAC génère une température d'eau chaude plus élevée. La température d'eau chaude doit se situer entre la température d'eau chaude normale et 60°C (réglage d'usine = 60°C).
 - **PV MAX** = niveau supérieur de production d'électricité photovoltaïque. La PAC et la résistance chauffante génèrent une température d'eau chaude plus élevée. La température d'eau chaude doit se situer entre la température d'eau chaude du mode **PV éco** et 65°C (réglage d'usine = 65°C).
2. Tourner la molette pour sélectionner le mode:
 - **Menu** → **MENU INSTA.** → **mode PV**
3. Sélectionnez « **oui** »
4. Appuyez sur la molette pour valider votre choix.
5. Appuyez sur la touche **Menu**.
6. Réglez la température d'eau chaude sanitaire souhaitée.

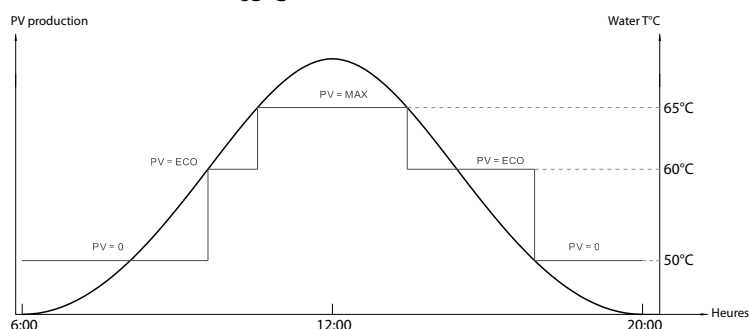
7. Tourner la molette pour définir la priorité :
 - **Menu** → **MENU INSTA.** → **MODE PV** → **PRIORITE**

- **Oui**: les signaux des connecteurs n°1 et n°2 sont prioritaires sur la protection contre le gel et le **mode éco**.
- **Non**: la protection contre le gel et le mode éco sont prioritaires sur les signaux des connecteurs n°1 et n°2.

Nota: Si la priorité est donnée au **mode PV**, l'eau chaude sanitaire est également chauffée pendant des horaires non choisis (par exemple en mode vacances et en dehors des créneaux horaires programmés). Si l'eau chaude sanitaire doit être chauffée uniquement pendant les créneaux horaires autorisés, réglez la priorité sur **non**.

8. Appuyer sur la molette pour valider votre choix.

Exemple : $T^{\circ}\text{C eau} = 50^{\circ}\text{C} + T^{\circ}\text{PV ECO}$
 $= 60^{\circ}\text{C} + T^{\circ}\text{PV MAX}$
 $= 65^{\circ}\text{C}$



6.9.2 - Mode PERF

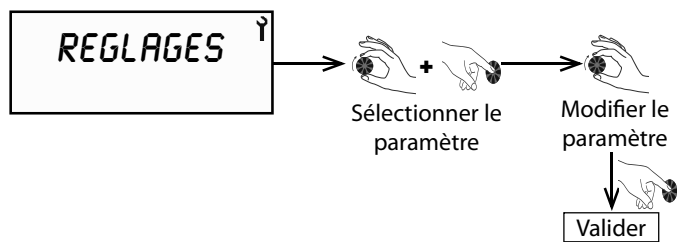
MODE PERF
NON

Permet de retrouver les conditions du test de performances.
Réglages d'usine : Non.



Le mode performance n'améliore pas les performances du produit, il lui permet de retrouver le paramétrage utilisé lors des essais normatifs. Il est déconseillé d'activer cette fonction!

6.9.3 - Réglage des paramètres de fonctionnement

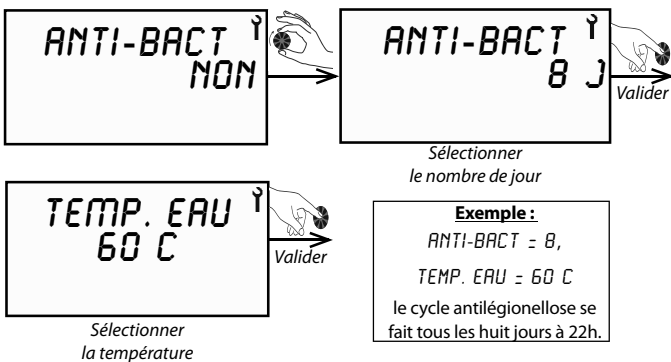


Paramètre	Désignation	Unité	Plage	Réglage usine
ANTI-BACT.	Intervalle des cycles anti-légionellose	jours	0 à 99	0
MODE VENT	Mode de ventilation	-	1, 2 ou 3	1
T°C MINI	Activation appoint température mini	-	0 ou 1	0
DELESTAGE	Degrés d'autorisation aux heures pleines	-	0, 1 ou 2	1
TEMPS MAX.	Temps de chauffe maximum	heures	non, Auto 1 à 24	non
BASSE T°C	Basse température plancher	-	oui ou non	non

• Appuyer sur **MENU** pour revenir à l'écran initial.

6.9.3.1 - ANTI-BACT Cycle antilégionellose

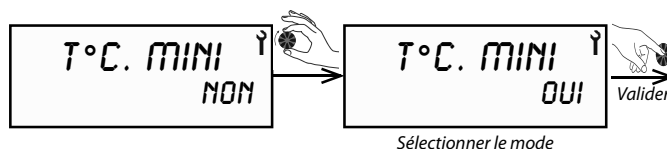
Réglage d'usine ANTI BACT = NON
Réglage d'usine TEMP. EAU = 60 C



- Appuyer sur **MENU** pour revenir à l'écran initial.
- Si la consigne d'eau chaude sanitaire est déjà réglée à 60°C (voir § «Réglage de la température de l'eau»), alors il n'y aura pas de cycle antilégionellose puisque celui-ci est permanent.
- Si un cycle est interrompu par une période d'interdiction de l'appoint (signal EDF ou plage horaire programmée), il est relancé à la prochaine période d'autorisation.
- Pas de cycle antilégionellose, sauf au retour de vacances et en sortie de période hors-gel de plus de 3 jours.
- Lors du cycle antilégionellose, la température de l'eau est portée entre 55°C et 70°C.

6.9.3.2 - T°C. MINI Température mini

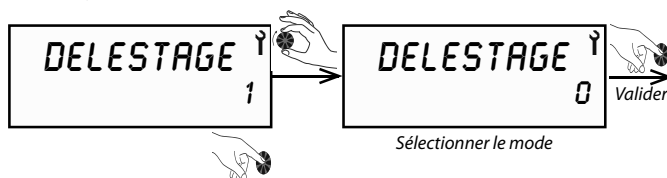
Il est possible d'autoriser le fonctionnement de l'appoint électrique en même temps que la pompe à chaleur pour éviter que l'eau ne descende en dessous d'une température de confort minimale de 38°C. L'appoint électrique se mettra alors en marche jusqu'à remonter l'eau à 43°C puis stoppera et la pompe à chaleur terminera le chauffage complet du Chauffe-eau.



- Par défaut cette fonction n'est pas active
- En cas de délestage, la fonction «T°C mini» n'est pas active.
- Appuyer sur **MENU** pour revenir à l'écran initial.

6.9.3.3 - DELESTAGE Degré d'autorisation en heures pleines

Il est possible de sélectionner quels sont les éléments interdits de fonctionner (résistance électrique ou compresseur) lorsque le délestage est activé.



Si le contact délestage est ouvert :

MODE 0 = Aucun élément n'est autorisé à fonctionner

MODE 1 = Seule la pompe à chaleur est autorisée à fonctionner

MODE 2 = La pompe à chaleur et l'appoint sont autorisés à fonctionner (neutralisation de la fonction «heures pleines»)

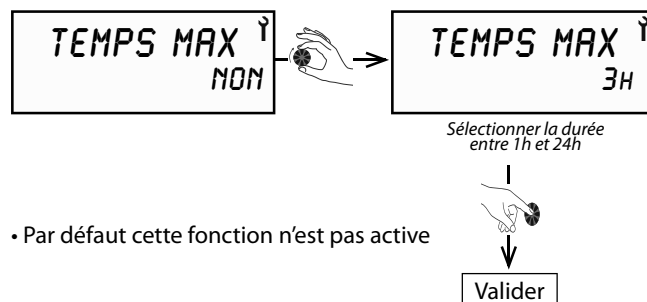
En cas d'activation de la fonction PV, le délestage à partir du contact sec (HP/HC) n'est pas disponible. Il faut dans ce cas passer par la programmation horaire (voir § «Programmation»).

- Appuyer sur **MENU** pour revenir à l'écran initial.

6.9.3.4 - TEMPS MAX Temps de chauffe maxi

Il est possible de sélectionner la durée de chauffe souhaitée. Le chauffe-eau thermodynamique peut avoir recours automatiquement à l'appoint électrique en parallèle de la pompe à chaleur pour accélérer la chauffe du ballon.

En sélectionnant TEMPS MAX = AUTO, le temps de chauffe est limité à 5h, en période heures creuses.



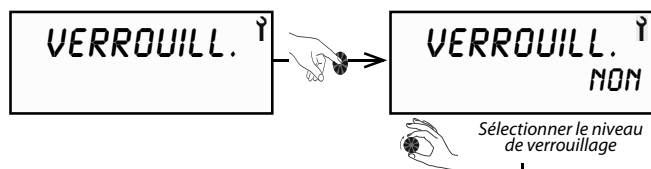
- Par défaut cette fonction n'est pas active
- Appuyer sur **MENU** pour revenir à l'écran initial.

6.9.4 - Verrouillage du clavier

Verrouillage automatique et permanent

Le menu «**VERROUILLAGE**» permet de créer 3 niveaux de verrouillage possibles pour l'accès aux menus.

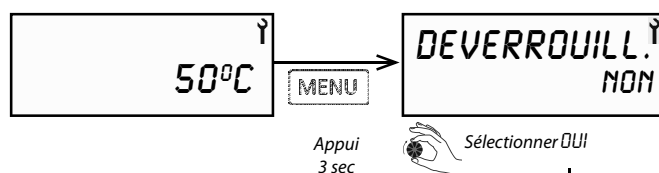
Dans le menu «Installateur», tourner la molette jusqu'à «**VERROUILL.**».




NOM = Le verrouillage n'est pas activé, le verrouillage manuel est cependant possible par appui sur la touche

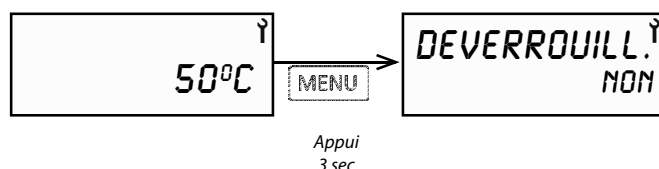
MENU pendant 3 sec.

AUTO = Verrouillage de l'accès aux menus avec déverrouillage temporaire (60 sec) possible par appui sur la touche **MENU** pendant 3 sec.



PRO = Verrouillage de l'accès aux menus avec déverrouillage temporaire (300 sec) possible par appui sur la touche

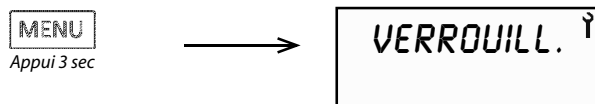
MENU pendant 3 sec, puis sur  pendant 3 sec.



• Lorsque le verrouillage est activé, seuls l'accès au déverrouillage et le réarmement des défauts sont possibles.

Verrouillage manuel direct depuis l'écran général

Sans passer par le menu «Installateur» et à condition que le verrouillage ne soit pas déjà paramétré.

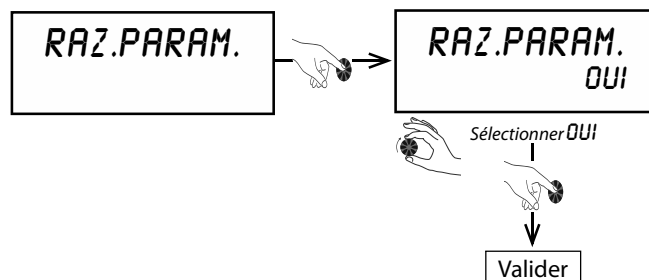


Le déverrouillage manuel se fait par appui sur la touche **MENU** pendant 3 sec.

6.9.5 - Remise à zéro des paramètres

La remise à zéro des paramètres permet de réinitialiser tous les réglages en revenant aux valeurs par défaut.

Dans le menu «Installateur», tourner la molette jusqu'à «**RAZ PARAM.**».



6.9.6 - Lecture des entrées

Le menu «Lecture des entrées» permet de connaître, en temps réel, les différentes informations données par les sondes et capteurs.

Dans le menu «Installateur», tourner la molette jusqu'à «**AFFICHAGE**».

Affichage	Désignation	Repère sur la carte électronique
EAU	Température d'eau chaude sanitaire en partie basse du ballon	Teau
PLANCHER	Température de l'eau de retour du plancher chauffant	Tair
EVAP.	Température d'évaporateur de la pompe à chaleur (sortie détenteur)	Tdégiv.
Si MODE PV (désactivé) réglage usine, lectures des entrées suivantes:		
DELESTAGE	Entrée contact heure creuse (0 = contact ouvert ; 1 = contact fermé)	1 heures creuses
HYGROSTAT	Entrée hygrostat (0 = contact ouvert ; 1 = contact fermé)	2 hygrostat
Si MODE PV actif, lectures des entrées suivantes:		
PV ECO	Entrée contact 1 (0 = ouvert 1 = fermé)	1 heures creuses
PV MAX	Entrée contact 2 (0 = ouvert 1 = fermé)	2 hygrostat

La température qui s'affiche en permanence sur l'écran est celle de la consigne demandée, elle ne correspond pas systématiquement à la température disponible en réserve à l'instant.

6.9.7 - Compteurs

Le menu «Compteurs» permet de connaître les nombres d'enclenchement de la pompe à chaleur et de l'appoint électrique.

Dans le menu «Installateur», tourner la molette jusqu'à «**COMPTEURS**».



- **COMPTEUR N°1** : Nombre d'enclenchements de la pompe à chaleur

- **COMPTEUR N°2** : Nombre d'enclenchements de l'appoint électrique

- **COMPTEUR N°4** : Temps de fonctionnement cumulé de la pompe à chaleur

7 - MAINTENANCE ET DÉPANNAGE

Pour conserver les performances et améliorer la longévité de l'appareil, il est conseillé de procéder à un contrôle et un entretien annuel par un professionnel agréé.



• Toute intervention sur le chauffe-eau thermodynamique ne devra être réalisée que par un personnel qualifié.

- Respecter les consignes de sécurité !
- Toute intervention sur le circuit frigorifique doit être faite obligatoirement par une personne qualifiée, détentrice d'une attestation d'aptitude de catégorie 1.
- Le dégazage du fluide frigorigène à l'atmosphère est interdit.
- La récupération du fluide est obligatoire avant toute intervention sur le circuit.
- Mettre hors tension le chauffe-eau thermodynamique avant de l'ouvrir.
- Attendre l'arrêt total du ventilateur avant toute intervention.
- Ne pas mettre d'eau sur les organes électriques.
- Le dispositif limiteur de pression doit être mis en fonctionnement régulièrement afin de retirer les dépôts de tartre et de vérifier qu'il n'est pas bloqué.

En cas de maintenance ou de mise hors service du **chauffe-eau thermodynamique**, respecter les règles de protection de l'environnement en matière de récupération, de recyclage et d'élimination des consommables et des composants.



Le fluide frigorigène R290, contenu dans le circuit de la pompe à chaleur, ne présente aucun risque pour l'environnement mais est inflammable.

- Le fluide frigorigène R290 est inodore.
- ne pas endommager les tubes du circuit frigorifique,
- ne pas manipuler de flamme ou autres sources inflammables à l'intérieur de l'appareil,
- en cas de fuite du liquide frigorigène, débrancher la prise, aérer la pièce et contacter le SAV,
- ne pas utiliser de moyens mécaniques pour accélérer le dégivrage,
- ne pas percer ou brûler l'appareil : la récupération du fluide est obligatoire en cas d'intervention sur le circuit frigorifique,
- Le circuit frigorifique contenant le fluide frigorigène inflammable est en conformité avec les règlements nationaux sur le gaz,

.../...



.../...

→ En cas d'opération sur le circuit frigorifique :

- 1) sécuriser la zone d'intervention
- 2) informer les personnes de la dangerosité des travaux à effectuer
- 3) vérifier que le risque d'inflammation est réduit
- 4) éviter de travailler en espace confiné, la zone devant être suffisamment ventilée
- 5) contrôler la zone avec un détecteur de fuite approprié avant et pendant les travaux
- 6) placer un extincteur à poudre sèche ou CO₂ à proximité de la zone d'intervention
- 7) Ne pas fumer



7.1 - Circuit d'eau



Prendre OBLIGATOIREMENT connaissance du document additionnel concernant la qualité de l'eau du remplissage joint à cette notice et au bon de garantie dans la pochette. Ce document CONCERNE également LA GARANTIE du matériel

Le dispositif limiteur de pression doit être mis en fonctionnement régulièrement afin de retirer les dépôts de tartre et de vérifier qu'il n'est pas bloqué.

Contrôler l'étanchéité des raccords hydrauliques sur le **chauffe-eau thermodynamique**.

7.2 - Circuits d'eau de retour du plancher chauffant

Le contrôle des circuits d'eau se limite à l'inspection des filtres et aux fuites éventuelles. Nettoyer ou remplacer les filtres encrassés.

7.3 - Maintenance électrique

Il est obligatoire de vérifier périodiquement la propreté, absence de dépôts de poussière, de la carte de puissance électronique et des borniers de raccordements électriques :

- du compresseur ;
- de la résistance électrique ;

Vérifier aussi le serrage correct de toutes les cosses. La fréquence de contrôle doit être adaptée à la qualité de l'air : un environnement poussiéreux demandera une maintenance plus fréquente, à minima 1 fois par an.

- Vérifier que le câblage n'est pas sujet à de l'usure, corrosion, pression excessive, vibration, en contact avec des arêtes tranchantes ou tous autres effets indésirables dû à son environnement.
- La maintenance doit aussi prendre en compte les effets de vibrations continues à long terme émises par des composants tels que le compresseur et le ventilateur.



L'absence prolongée de nettoyage de la carte électronique et des composants électriques peut être une source de départ de feu.

7.4 - Vidange

Lors de la vidange du ballon, assurer une entrée d'air suffisante en point haut pour éviter toute dépression éventuelle dans le ballon. Matériel et produits à éviter :

- brosses avec poils acier et tampons aciers
- poudre à récurer
- tout produit à base d'eau de javel ou autre dérivé chloré

- 1) Couper l'alimentation électrique.
- 2) Fermer le robinet d'arrivée d'eau froide du groupe de sécurité et assurer une entrée d'air en point haut.
- 3) Ouvrir les robinets d'eau chaude.
- 4) Mettre le groupe de sécurité en position vidange.

7.5 - Modification

Toute modification de l'appareil est **interdite**. Tout remplacement de composants doit être effectué par un professionnel avec des pièces d'origine du constructeur.

7.6 - Mise hors service

7.6.1 - Détection d'une fuite

En cas d'absence prolongée avec coupure de l'alimentation électrique du logement et du produit, demandez à un professionnel qualifié de vidanger le produit ou de le protéger du gel.

En aucun cas, des sources potentielles d'inflammation ne doivent être utilisées pour la recherche ou la détection de fuites de fluide frigorigène. Une torche aux gaz halogénés (ou tout autre détecteur utilisant une flamme nue) ne doit pas être utilisé.

- Des détecteurs de fuites électroniques peuvent être utilisés pour détecter les fuites de réfrigérant mais, dans le cas de réfrigérants inflammables, la sensibilité peut ne pas être adéquate ou peut nécessiter un recalibrage.
- Assurez-vous que le détecteur n'est pas une source potentielle d'inflammation et convient au réfrigérant utilisé. Le matériel de détection de fuite doit être fixé à un pourcentage de la limite inférieure d'inflammabilité du réfrigérant et doit être calibré pour le réfrigérant utilisé. La valeur de 25% de la limite inférieure d'inflammabilité est retenue comme maximum.
- Les détecteurs de fuites sous formes liquide conviennent également pour une utilisation avec la plupart des réfrigérants mais l'utilisation de détergents contenant du chlore doit être évitée car le chlore peut réagir avec le réfrigérant et corrode le cuivre de la tuyauterie.
- Si une fuite est suspectée, toutes les flammes nues doivent être supprimées / éteintes.

7.6.2 - Dépose et évacuation

- Lors de l'ouverture du circuit frigorifique pour effectuer des réparations - ou à toute autre fin - les procédures conventionnelles doivent être utilisées.
- Pour les fluides frigorigènes inflammables, il est important d'utiliser la meilleure pratique car l'inflammabilité doit être considérée.

- La procédure suivante doit être respectée :

- Retirer le réfrigérant;
- Purger le circuit avec un gaz inerte;
- Évacuer à l'atmosphère;
- Purger avec un gaz inerte;
- Ouvrir le circuit par une découpe ou brasage.
- Le réfrigérant doit être récupéré dans une bouteille de récupération adaptée.
- Le système doit être purgé avec de l'azote sans oxygène.
- Ce processus peut devoir être répété plusieurs fois. L'air comprimé ou l'oxygène ne doivent pas être utilisés pour purger les systèmes de réfrigérant.
- La purge des fluides frigorigènes doit être réalisée en cassant le vide dans le système avec de l'azote sans oxygène: En remplissant jusqu'à ce que la pression de travail soit atteinte, une évacuation à l'atmosphère, et finalement en tirant au vide.
- Ce processus doit être répété jusqu'à ce qu'il n'y ait plus de réfrigérant dans le circuit.
- Lorsque la dernière charge d'azote sans oxygène est utilisée, le circuit doit être amené jusqu'à la pression atmosphérique pour permettre l'intervention.
- Assurez-vous que la sortie de la pompe à vide n'est pas à proximité de sources d'inflammation potentielles et qu'une ventilation est disponible.

7.6.3 - Procédure de charge

- Assurez-vous que la contamination de différents réfrigérants ne se produisent pas lors de l'utilisation d'un équipement de charge. Les flexibles ou conduites doivent être aussi courts que possible afin de minimiser la quantité de réfrigérant qu'ils contiennent.
- Les bouteilles doivent être maintenues dans une position appropriée en accord avec les instructions.
- Assurez-vous que le système de réfrigération est mis à la terre avant de charger le système avec du réfrigérant.
- Étiquetez le système lorsque la charge est terminée (si ce n'est déjà fait).
- Des précautions extrêmes doivent être prises pour ne pas surcharger le système de réfrigération.
- Avant de recharger le système, il doit être testé sous pression avec le gaz de purge approprié.
- Le système doit subir un test d'étanchéité à la fin de la charge, mais avant la mise en service. Un autre test de fuite de suivi doit être effectué avant de quitter le site.

7.6.4 - Mise hors service

- Avant d'effectuer cette procédure, il est indispensable que le technicien connaisse parfaitement le produit et toutes ses spécificités.
 - Il est recommandé l'usage des règles de l'art pour que tous les réfrigérants soient récupérés de manière sûre. Avant l'exécution de la tâche, un échantillon d'huile et de réfrigérant, doivent être prélevés au cas où une analyse serait nécessaire avant le recyclage du réfrigérant récupéré. Il est essentiel qu'une alimentation électrique soit disponible avant le début de l'intervention.
- a) Se familiariser avec le produit et son fonctionnement.
 - b) Isoler électriquement le système.

- c) Avant de tenter la procédure, assurez-vous que :
- des équipements de manutention mécanique soient disponibles, si nécessaire, pour la manipulation des bouteilles de réfrigérant;
 - tous les équipements de protection individuelle soient disponibles et utilisés correctement;
 - le processus de récupération soit supervisé à tout moment par une personne compétente.
 - les équipements de récupération et bouteilles soient conformes aux normes appropriées.
- d) Effectuer «un pump down» sur le produit, si possible.
- e) S'il n'est pas possible de faire le vide, faite un collecteur de sorte que le réfrigérant puisse être retiré de diverses parties du système.
- f) Assurez-vous que la bouteille de récupération soit sur la balance avant le début de la récupération du fluide.
- g) Démarrez le groupe de récupération et faites-le fonctionner conformément aux instructions.
- h) Ne remplissez pas trop les bouteilles (pas plus de 80% en volume de liquide charge).
- i) Ne pas dépasser la pression de service maximale de la bouteille, même temporairement.
- j) Lorsque les bouteilles ont été remplies correctement et le processus terminé, assurez-vous que les bouteilles et le produit soient retirés rapidement du site et que toutes les vannes d'isolement présentes sur le/les produit(s) soient fermées.
- k) Le réfrigérant ne doit pas être chargé dans un autre système de réfrigération à moins qu'il n'ait été nettoyé et vérifié.

7.6.5 - Récupération

Lors du transfert de réfrigérant dans les bouteilles de récupération, assurez-vous que seules les bouteilles appropriées soient utilisées. Assurez-vous d'avoir un nombre suffisant de bouteilles pour récupérer l'ensemble de la charge du système. Toutes les bouteilles utilisées sont dédiées au réfrigérant récupéré et étiqueté pour celui-ci (c'est-à-dire cylindres spéciaux pour la récupération de fluide frigorigène). Les bouteilles doivent être complètes avec soupape de surpression, vannes d'arrêt associées et en bon état de fonctionnement. Les bouteilles de récupération vides sont évacuées et, si possible, refroidies avant la récupération.

- L'équipement de récupération doit être en bon état de fonctionnement avec l'ensemble des instructions à portée de main et doit être adapté à la récupération de tous les fluides frigorigènes y compris, le cas échéant, les fluides frigorigènes inflammables. En outre, un ensemble de balances calibrées doit être disponible et en bon état de marche.
- Les tuyaux doivent être complets avec des raccords de déconnexion sans fuite et en bonne condition. Avant d'utiliser la machine de récupération, vérifier qu'elle est en bon état de fonctionnement, a été correctement entretenue et que tous les composants électriques associés sont scellés pour empêcher l'inflammation en cas de fuite de fluide frigorigène. Consulter le fabricant en cas de doute.
- Le fluide frigorigène récupéré doit être renvoyé au fournisseur dans la bouteille de récupération appropriée, et la note de transfert remplie correctement. Ne pas mélanger les fluides frigorigènes dans les unités de récupération et surtout pas dans les bouteilles de récupération.
- Si des compresseurs ou des huiles de compresseur doivent être remplacés, assurez-vous qu'ils ont été tirés au vide à un niveau acceptable pour s'assurer qu'il ne reste pas dans le lubrifiant de réfrigérant inflammable. Le tirage au vide doit être effectué avant le retour du compresseur au fournisseur. Seul un chauffage électrique du corps du compresseur doit être utilisé pour accélérer

ce processus. Lorsque l'huile est vidangée d'un système, ce doit être effectuée en toute sécurité.

7.6.6 - Recyclage et mise au rebut

- Le produit doit être étiqueté indiquant qu'il a été mis hors service et vidé du réfrigérant.
- L'étiquette doit être datée et signée.
- Assurez-vous qu'il y ait des étiquettes sur le produit indiquant que celui-ci contient un réfrigérant inflammable.

Confiez la mise au rebut de l'emballage à l'installateur qui a installé le produit.



Le symbole ci-dessus impose:

- De ne pas jeter le produit avec les ordures ménagères.
- D'éliminer le produit auprès d'un point de collecte d'équipements électriques et électroniques usagés.

7.7 - Défaits de fonctionnement


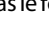
• Manque d'eau chaude

Vérifier que :

- La consommation n'est pas supérieure au volume stocké
- La durée de fonctionnement autorisée n'est pas trop courte (12 h minimum).
- La température d'eau programmée n'est pas trop basse.
- Aucun bouclage sanitaire n'a été installé
- La présence et le bon positionnement des cannes d'admissions d'eau (l'absence ou le mauvais positionnement d'une canne peut réduire la capacité de fourniture d'eau chaude du ballon).

• La pompe à chaleur ne fonctionne pas

Vérifier que :

- La consigne est supérieure à la température d'eau du ballon.
- L'appareil est bien alimenté en électricité.
- Le voyant vert est bien allumé.
- L'appareil n'est pas en mode vacances (symbole )
- La température de retour d'eau plancher est supérieure à 18°C.
- Une plage horaire programmée n'interdit pas le fonctionnement (symbole  «hors-gel» allumé).
- Un défaut s'affiche à l'écran (voir § Codes défauts).
- L'appareil est délesté par le contact HP.
- Le circulateur d'alimentation en eau tourne correctement (le dégommer si nécessaire).
- Le circuit de dérivation plancher est correctement purgé de son air.

• L'eau est trop chaude

Vérifier que :

- La sonde d'eau est bien positionnée dans le doigt de gant.

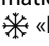
• Le thermostat limiteur de sécurité de l'appoint électrique déclenche

Avant de réarmer, vérifier que :

- Le thermoplongeur n'est pas entartré.
- Le nettoyer ou le remplacer si nécessaire

• L'appoint électrique ne fonctionne pas

Vérifier que :

- Un contact EDF ou une programmation horaire n'interdisent pas son fonctionnement (symbole  «hors gel» allumé).
- Le thermostat limiteur de sécurité de l'appoint électrique n'est pas déclenché suite à une surchauffe (>87°C). Dans ce cas, le réarmer.

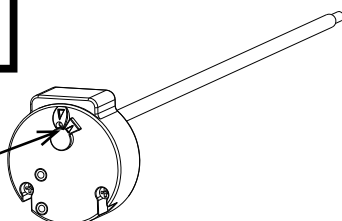
Avant de réarmer, vérifier que :

- Le thermoplongeur n'est pas entartré.
- Le nettoyer ou le remplacer si nécessaire



**Ne pas modifier
le réglage de
l'aquastat limiteur**

Bouton de réarmement
(87°C) du thermostat
limiteur de sécurité

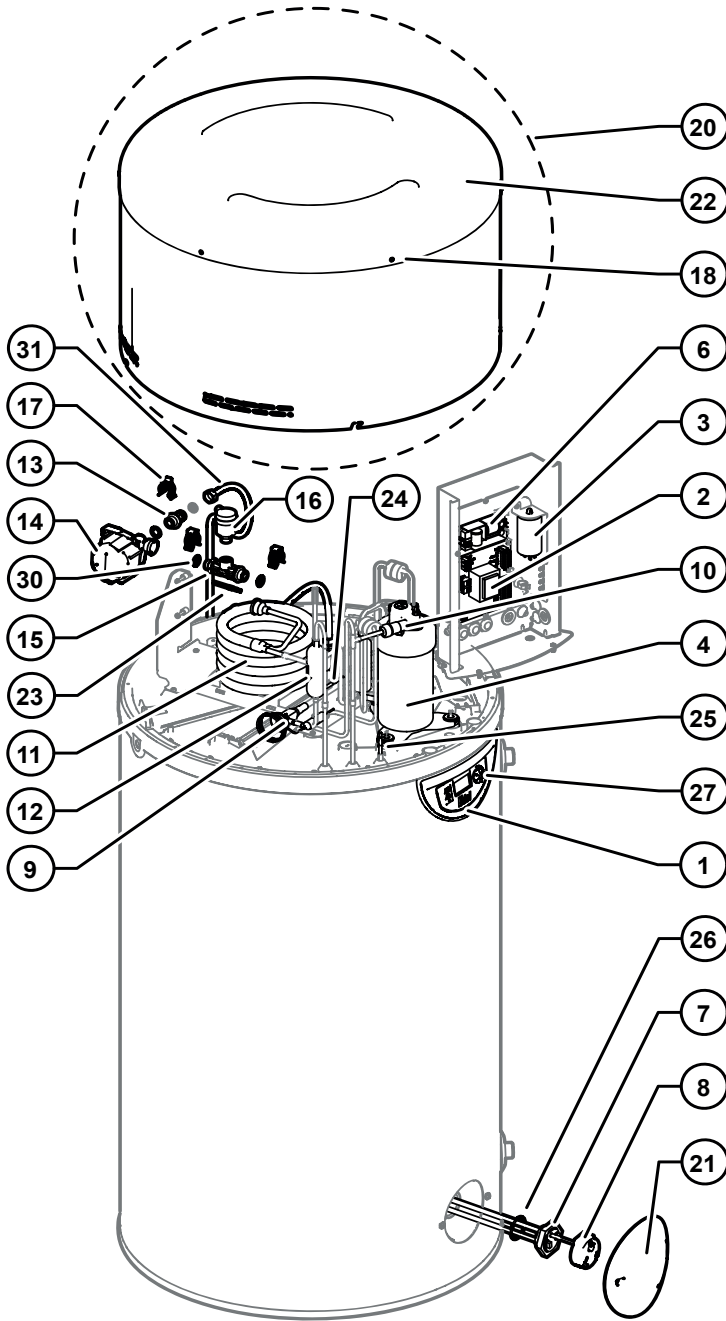


7.8 - Courbe de correspondance des sondes NTC

Les 3 sondes du **Chauffe-eau thermodynamique** ont la même courbe de valeurs ohmiques.

Temp. (°C)	Résist. R (KOhms)	Temp. (°C)	Résist. R (KOhms)	Temp. (°C)	Résist. R (KOhms)	Temp. (°C)	Résist. R (KOhms)
-10	56,200	10	20,700	30	8,045	60	2,343
-5	46,890	15	16,350	35	6,514	70	1,637
0	33,020	20	12,920	40	5,306	80	1,165
5	26,200	25	10,000	50	3,422		

7.9 - Liste pièces détachées



Rep	200 L / 270 L	Désignation
Régulation / Affichage		
1	B4993549	Afficheur programmé
2	B1242088	Carte régulation C3S
23	B1244833	Sonde lg 900 mm
24	B1244522	Sonde lg 900 mm
25	B1244575	Sonde lg 1200 mm
Électricité		
3	B1244043	Condensateur 12 µF
<i>non visible</i>	B1244251	Câble alimentation
<i>non visible</i>	B1242041	Câblage CET EAU /3
6	B1244190	Transformateur 230 Vac/24 Vdc
<i>non visible</i>	B1243972	Connecteurs deux pôles
Composants thermodynamiques		
4	B4994150	Kit compresseur
9	B1473097	Détendeur thermostatique
10	B1244424	Pressostat
11	B1473074	Échangeur coaxial
12	B1472871	Filtre déshydrateur
<i>non visible</i>	B1973127	Tube de charge expansé
Appoint électrique		
7	B4992886	Kit thermoplongeur 1200 W + joint
8	B1239160	Aquastat
26	B1657722	Joint thermoplongeur
Hydraulique		
13	B1759168	Raccord plastique G3/8"
14	B1244189	Circulateur
15	B1759167	Raccord purgeur
16	B4938819	Purgeur
17	B1454289	Clip
30	B1657763	Joint torique
31	B1448251 B1449035	Flexible tressé - lg 450 mm Flexible tressé - lg 600 mm
<i>non visible</i>	B1135130	Raccords diélectriques
Habillage		
18	B0419930	Rivets étoile
20	B4995299	Kit capot supérieur
21	B1759551	Décor cache thermoplongeur
22	B1759144	Capot supérieur
27	B1758866	Molette afficheur
<i>non visible</i>	B1759346	Pied réglable

Nota : Disponibilité des pièces détachées :

Les pièces détachées équipant nos produits sont tenues à disposition pendant 10 ans, à compter de la date d'arrêt de fabrication en série, sauf événement indépendant de notre volonté.

7.10 - Codes défauts, défauts, remèdes et fonctionnement en cas de défaut

Nota: La levée d'un défaut (réarmement manuel) se fait par un appui bref sur la molette.

Affichage	Nature du défaut	Causes probables	Fonctionnement temporaire en attente de résolution du problème	Remèdes
MEMO/BUS	<ul style="list-style-type: none"> • Carte électronique défectueuse • Mauvaise liaison bus vers l'afficheur • Écran utilisateur défectueux 	<ul style="list-style-type: none"> • Sur-tension électrique du réseau • Erreur de câblage lors d'un raccordement électrique (contact EDF, ou hygrostat...) • Choc lors du transport 	• Ballon à l'arrêt	<ul style="list-style-type: none"> • Remplacement de la carte électronique principale ou • Remplacement de la carte écran
SONDE AIR	• Sonde eau plancher défectueuse (température d'eau retour plancher)	<ul style="list-style-type: none"> • Sonde hors-service • Sonde débranchée de la carte • Câble de sonde endommagé 	<ul style="list-style-type: none"> • Pompe à chaleur arrêtée • L'appoint électrique chauffe l'eau à 43°C (38°C mini) 	• Remplacement de la sonde
SONDE DEG.	• Sonde évaporateur défectueuse (température de dégivrage)	<ul style="list-style-type: none"> • Sonde hors-service • Sonde débranchée de la carte • Câble de sonde endommagé 	<ul style="list-style-type: none"> • Pompe à chaleur arrêtée • L'appoint électrique chauffe l'eau à 43°C (38°C mini) 	• Remplacement de la sonde
SONDE EAU	• Sonde d'eau du ballon défectueuse	<ul style="list-style-type: none"> • Sonde hors-service • Sonde débranchée de la carte • Câble de sonde endommagé 	• Pompe à chaleur arrêtée	• Remplacement de la sonde
HORLOGE	• Horloge	<ul style="list-style-type: none"> • Sur-tension électrique du réseau • Choc lors du transport 	• La plage horaire d'autorisation n'est plus prise en compte : l'eau est maintenue à la température de consigne en permanence (si aucun signal ou régulateur n'est raccordé sur l'entrée «contact externe»)	<ol style="list-style-type: none"> 1- Appuyer sur horloge et régler la date et l'heure 2- Si le défaut persiste toujours: Remplacer la carte électronique
SECU. HP	• Haute pression pompe à chaleur	<ul style="list-style-type: none"> • Pas d'eau dans le ballon • Eau trop chaude (>75°C) • Sonde d'eau retirée du ballon • Sonde d'eau défectueuse 	<ul style="list-style-type: none"> • Pompe à chaleur arrêtée • Réarmement automatique 	<ul style="list-style-type: none"> • Vérifier que le ballon est bien rempli d'eau et bien purgé de son air • Changer la sonde d'eau • Vérifier que la sonde ECS* est bien dans son doigt de gant
SECU. BP	• Basse pression pompe à chaleur	<ul style="list-style-type: none"> • Absence de débit d'air • Circulateur bloqué ou HS • Circulateur mal purgé 	<ul style="list-style-type: none"> • Pompe à chaleur arrêtée • L'appoint électrique chauffe l'eau à 43°C (38°C mini) 	<ul style="list-style-type: none"> • Vérifier que le circulateur fonctionne • Dégommer le circulateur
SURCHAUFF.	• Surchauffe Eau Chaude Sanitaire (température d'eau >87°C)	<ul style="list-style-type: none"> • Sonde d'eau défectueuse • Sonde d'eau retirée du ballon 	<ul style="list-style-type: none"> • Pompe à chaleur arrêtée. • Réarmement automatique 	• Vérifier le bon emplacement de la sonde dans le ballon
EVAP.FROID ERR.	• Température échangeur trop basse, risque de gel	<ul style="list-style-type: none"> • Absence de circulation d'eau (filtre encrassé, vanne de circulation plancher fermée) • Mauvais raccordement sur le circuit de retour plancher (inversion entrée/sortie) • Circuit mal purgé • Circulateur hors-service 	<ul style="list-style-type: none"> • Pompe à chaleur arrêtée • L'appoint électrique chauffe l'eau à 43°C (38°C mini) 	<ul style="list-style-type: none"> • Nettoyer les filtres éventuels • Vérifier la libre circulation de l'eau • Vérifier la conformité du raccordement hydraulique (entrée/sortie) • Purger l'air au niveau du circulateur • Vérifier le bon fonctionnement du circulateur
ANTI BACT	• Le cycle antilégionellose n'est pas validé	• Sous-tirage trop important	• Appareil en marche	• Relancer un cycle
		• Température de consigne trop élevée		• Réduire la température de consigne du cycle
		• Dysfonctionnement de la résistance		<ul style="list-style-type: none"> • Nettoyer la résistance • Changer la résistance
		• Appoint électrique non autorisé		• Autoriser l'appoint électrique
ERR.01	• Mauvaises mesures des sondes de température	<ul style="list-style-type: none"> • La sonde d'air et la sonde de dégivrage sont inversées sur la carte • La sonde de dégivrage et la sonde d'eau sont inversées sur la carte • La sonde de dégivrage est branchée sur l'air, la sonde d'air est branchée sur l'eau, la sonde d'eau est branchée sur le dégivrage 	• Pompe à chaleur arrêtée	• Repositionner correctement les sondes de température sur la carte principale
	• Mauvaise mesure de la sonde de dégivrage	• La sonde de dégivrage est mal placée au contact du tube, elle mesure l'air		• Repositionner la sonde de dégivrage en contact avec le tube
	• La pompe à chaleur n'a plus de gaz	• Présence d'une fuite sur le circuit frigorifique		• Détecter et réparer la fuite avant remplissage du circuit frigorifique
	• Détendeur hors service	• Rupture du bulbe du détendeur suite à une intervention ou à cause d'un contact avec une partie vibrante		• Remplacer le détendeur
	• Compresseur hors service et sécurité de température activée	• Faiblesse du compresseur		• Remplacer le compresseur
ERR.04	• Mauvaises mesures des sondes de dégivrage et d'eau	• La sonde de dégivrage et la sonde d'eau sont inversées sur la carte	• Pompe à chaleur arrêtée	• Repositionner correctement les sondes de température sur la carte principale

*ECS=Eau Chaude Sanitaire

8 - GARANTIE

La cuve est garantie contre le percement pour une période de cinq (5) ans, à compter de la date de mise en service si retour du bon de garantie au constructeur, ou, à défaut, c'est la date de fabrication de l'appareil qui fait référence. Le percement de la cuve entraîne le remplacement de l'appareil complet.

Les autres pièces détachées sont garanties pour une période de deux (2) ans à compter de la date de mise en service si retour du bon de garantie au constructeur, ou, à défaut, la date de fabrication de l'appareil fait référence.

L'appareil est garanti contre tout vice de fabrication, à la condition qu'il ait été installé par un professionnel qualifié suivant nos notices techniques, la norme C 15-100 pour ce qui est des raccordements électriques.

La défaillance d'un composant ne justifie en aucun cas le remplacement de l'appareil.

La garantie se limite à la fourniture des composants que nous aurons reconnus défectueux d'origine.

Si nécessaire, la pièce ou le produit devra être retourné au fabricant mais seulement après accord préalable de nos services techniques. Les frais de main d'oeuvre, de port, d'emballage et de déplacement resteront à charge de l'utilisateur. La réparation d'un appareil ne peut en aucun cas donner lieu à indemnité.

La garantie des pièces de remplacement cesse en même temps que celle de l'appareil.

La garantie ne s'applique qu'à l'appareil et à ses composants, à l'exclusion de tout ou partie de l'installation externe à l'appareil.

Un entretien régulier de l'appareil par un professionnel qualifié est indispensable pour assurer une utilisation pérenne et un fonctionnement durable. A défaut, la garantie ne pourra s'appliquer. Un appareil présumé à l'origine d'un sinistre doit être maintenu en lieu et place, sans intervention ultérieure à ce sinistre.

8.1 - Limites de garantie

8.1.1 - Généralités

La garantie n'assure pas la couverture d'un défaut ou les dommages occasionnés par des situations et des événements tels que :

- Mauvais usage, abus, négligence, mauvaise manutention ou stockage.
 - Mauvaise installation ou installation qui ne respecte pas les instructions citées dans la notice d'installation et d'utilisation.
 - Insuffisance d'entretien.
 - Modifications ou transformations apportées au matériel.
 - Impact d'objets étrangers, incendie, tremblement de terre, inondation, foudre, gel, grêle, ouragan et toute autre catastrophe naturelle...
 - Mouvement, distorsion, effondrement ou affaissement du terrain ou de la structure où le produit est installé.
 - Toute autre cause où il n'est pas question de défauts du produit.
- Le chauffe-eau thermodynamique n'est pas garanti contre :
- Variation de couleur de l'appareil ou les dommages occasionnés par la pollution de l'air, ni l'exposition aux produits chimiques ou l'altération due aux intempéries.
 - La salissure, rouille, graisse ou tâches qui ont brûlé à la surface de l'appareil.

8.1.2 - Cas d'exclusion de la garantie

8.1.2.1 - Usage

Cas (non limitatifs) d'exclusion de la garantie :

- Alimentation avec une eau autre que l'eau froide sanitaire telle qu'une eau de pluie, de puits..., ou présentant des critères d'agressivité particulièrement anormaux et non en conformité avec les règles nationales et normes en vigueur.
- Mise sous tension de l'appareil sans remplissage préalable.

8.1.2.2 - Manutention

Cas (non limitatifs) d'exclusion de la garantie :

- Dégâts divers occasionnés par des chocs ou chutes au cours des manipulations après livraison usine.
- Détérioration de l'appareil consécutive à une manutention non conforme aux prescriptions de la notice technique.
- Dégradation de l'appareil suite à sa mise en service dans un délai inférieur à 1 heure après l'avoir incliné ou couché.

8.1.2.3 - Emplacement

Cas (non limitatifs) d'exclusion de la garantie :

- Positionnement dans un endroit soumis au gel ou aux intempéries.
- Positionnement de l'appareil non conforme aux prescriptions de la notice technique.
- Installation de l'appareil sur un sol ne permettant pas de supporter le poids de l'appareil en eau.

Les frais engendrés par des difficultés d'accès ne peuvent pas être imputés au fabricant.

8.1.2.4 - Raccordements électriques

Cas (non limitatifs) d'exclusion de la garantie :

- Raccordement électrique défectueux, non conforme aux normes nationales d'installation en vigueur.
- Non respect des schémas de raccordement prescrits dans la notice technique.
- Alimentation électrique présentant des sur-tensions ou sous-tensions importantes.
- Non respect des sections de câblage d'alimentation.
- Absence ou insuffisance de protection électrique en amont de l'appareil (fusible / disjoncteur, mise à la terre...).
- Dégâts et dommages consécutifs à la neutralisation de l'aquastat de l'appoint électrique et/ou de la pompe à chaleur.

8.1.2.5 - Raccordements hydrauliques

Cas (non limitatifs) d'exclusion de la garantie :

- Inversion des raccordements eau chaude / eau froide.
- Pression d'eau supérieure à 6 bar.
- Absence, montage incorrect ou obstruction du groupe de sécurité.
- Non installation du groupe de sécurité directement sur l'entrée d'eau froide de l'appareil.
- Montage d'un groupe de sécurité non conforme aux normes nationales en vigueur (NFD 36-401).
- Utilisation d'un groupe de sécurité usagé.
- Violation du plombage du groupe de sécurité.
- Corrosion anormale due à un raccordement hydraulique incorrect (contact direct fer/cuivre) sans manchon (fonte, acier ou isolant).

Aucune indemnisation ne pourra être réclamée suite à des dommages occasionnés par l'absence de mise en place de mitigeurs thermostatiques.

8.1.2.6 - Accessoires

- La garantie ne couvre pas les défauts résultants :
 - de l'installation d'accessoires non conformes à nos préconisations,
 - de l'utilisation d'accessoires autres que ceux que nous fournissons.

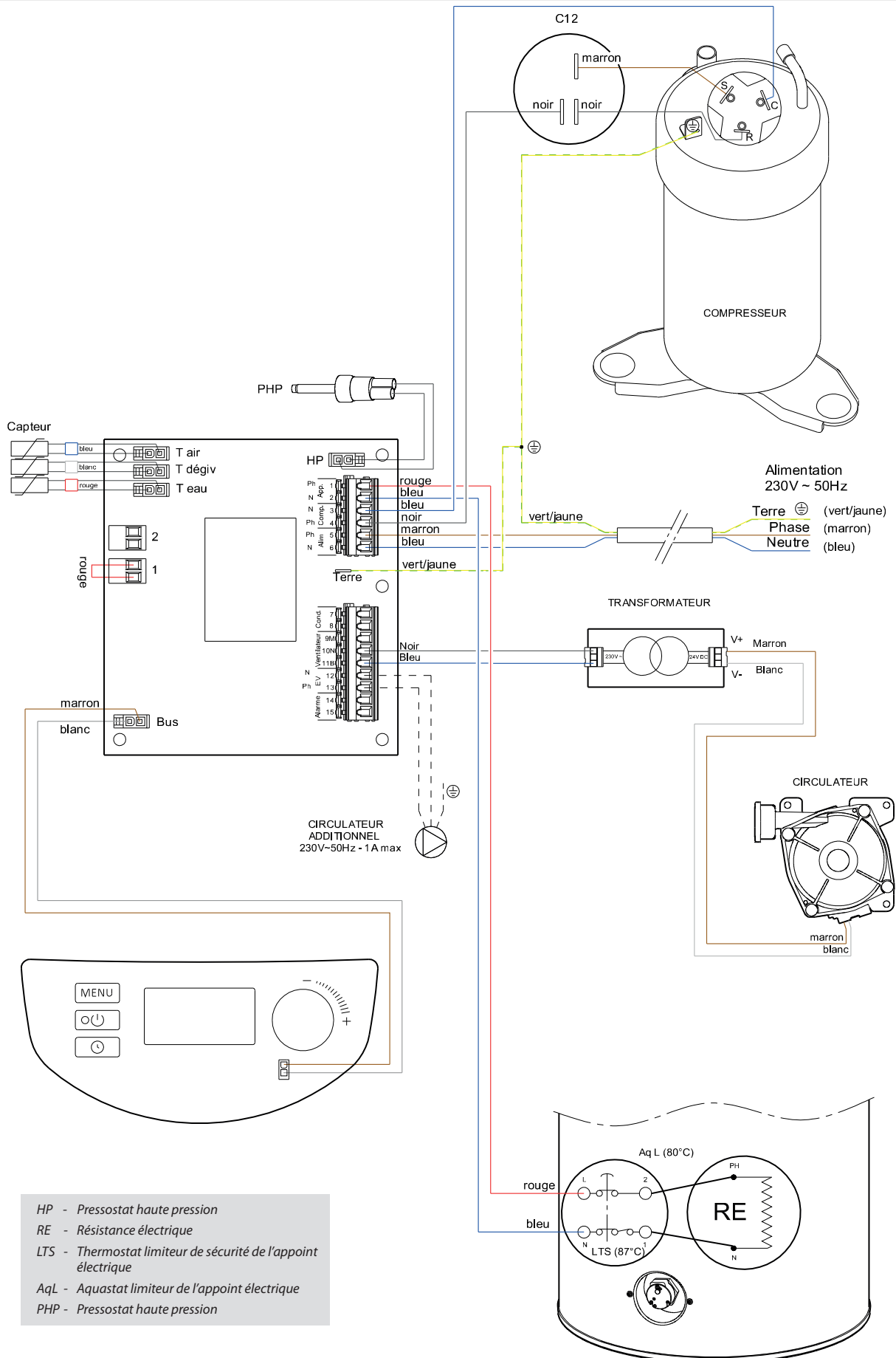
8.1.2.7 - Entretien

Cas (non limitatifs) d'exclusion de la garantie :

- Non entretien de l'appareil.
- Non entretien du groupe de sécurité se traduisant par des surpressions.
- Absence du réducteur de pression.
- Non entretien du circulateur.
- Entartrage anormal des éléments chauffants, des organes de sécurité.
- Non emploi de pièces détachées d'origine constructeur.
- Carrosserie et enveloppe soumises à des agressions extérieures.

9 - ANNEXES

9.1 - Schéma de câblage



NOTES :



www.intuis.fr

Site Industriel et de développement

Rue de la République
CS 40029
80210 Feuquières-en-Vimeu

Service client

+33 (0)9 78 45 10 26
service-consommateur@intuis.fr
service-client@intuis.fr

