



Principales

Gamme de produit	Détecteurs photoélectriques Telemecanique XU
Nom de gamme	Application d'assemblage Application emballage
Type de capteur électronique	Détecteur photo-électrique polarisé
Nom du capteur	XUK
Forme du capteur	Compact 50 x 50
Système de détection	Mode réflexion directe avec suppression de l'arrière-plan
Matière	Plastique
Type de signal de sortie	Numérique
Type de circuit d'alimentation	CC
Mode de raccordement	À 4 fils
Type de sortie logique	PNP
Sortie logique	1 "O" ou 1 "F" programmable
Raccordement électrique	1 connecteur mâle M12, 4 broches
Application spécifique du produit	-
Emission	Laser rouge mode réflexion directe avec suppression de l'arrière-plan classe 1
[Sn] portée nominale	0,8 m mode réflexion directe avec suppression de l'arrière-plan

Complémentaires

Matière du coffret	ABS/PC
Matière de la lentille	PMMA
Portée maximale	0,8 m mode réflexion directe avec suppression de l'arrière-plan
Type de sortie	Statique
Entrée additionnelle	Apprentissage externe
État LED	1 LED (jaune) pour état sortie 1 LED (vert/jaune) pour alimentation activée / état de sortie
[Us] tension d'alimentation	24 V CC avec protection contre l'inversion de polarité
Limites de la tension d'alimentation	10...30 V CC
Pouvoir de commutation en mA	<= 100 mA (protection contre les surcharges et court-circuits)
Fréquence de commutation	<= 250 Hz
Chute de tension maximale	<2 V
Consommation électrique	<= 30 mA sans charge
Retard à la disponibilité maxi	300 ms
Retard réponse maximal	0,5 ms
Retard récupération maxi	0,5 ms
Réglage	Utilisation du bouton de formation ou formation à distance
Profondeur	50 mm
Hauteur	50 mm
Largeur	23 mm
Poids du produit	0,035 kg

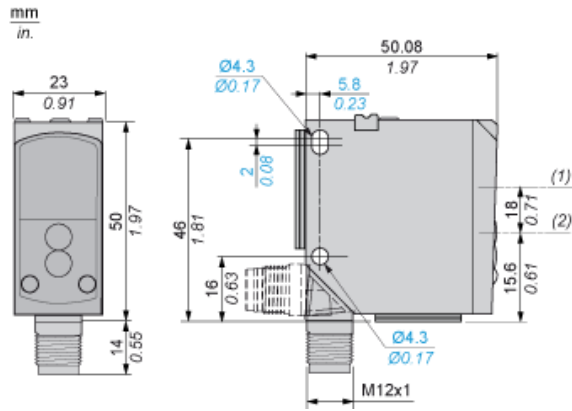
Environnement

Certifications du produit	cULus[RETURN]Ecolab[RETURN]CE
Température de fonctionnement	-20...50 °C, UL certifié -20...60 °C sortie logique
Température ambiante de stockage	-20...80 °C
Tenue aux vibrations	7 gn, amplitude = +/-1,5 mm (f = 10...55 Hz) se conformer à CEI 60068-2-6
Tenue aux chocs mécaniques	30 gn (durée = 11 ms) se conformer à CEI 60068-2-27
Degré de protection IP	IP67 se conformer à CEI 60529 IP69K se conformer à DIN 40050

Durabilité de l'offre

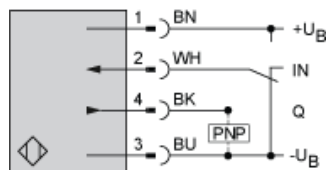
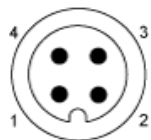
Régulation REACH	Déclaration REACH
Directive RoHS UE	Conformité pro-active (Produit en dehors du scope légal RoHS UE) Déclaration RoHS UE
Sans mercure	Oui
Information sur les exemptions RoHS	Oui

Dimensions



- (1) Axe optique récepteur
- (2) Axe optique émetteur

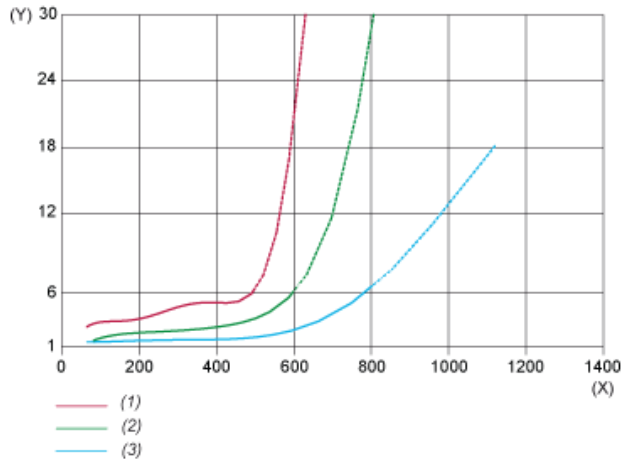
Schémas de câblage avec connecteur M12



- 1 : (+)
- 2 : +UB = NF, -UB = NO, non connecté = NO
- 3 : (-)
- 4 : Sortie
- BN : Marron
- WH : Blanc
- BU : Bleu
- BK : Noir
- +UB :Apprentissage externe
- UB : Verrouillage par bouton-poussoir

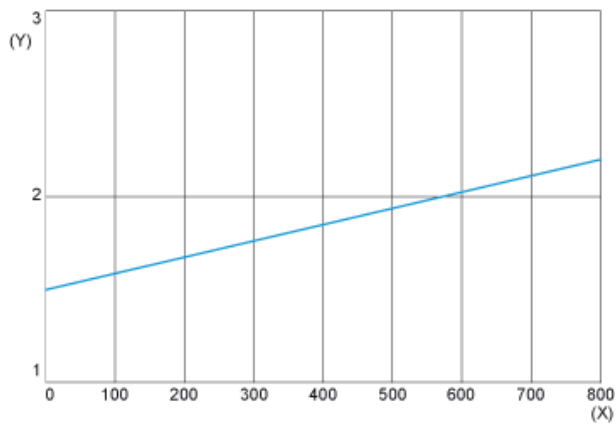
Courbes

Propriétés d'analyse



- (X) Distance de détection (mm)
(Y) Distance (%)
(1) Noir/blanc 6 % / 90 %
(2) Gris/blanc 18 % / 90 %
(3) Blanc/blanc 90 % / 90 %

Taille du point lumineux



- (X) Distance (mm)
(Y) Taille (mm)