



### Principales

Gamme de produit	Composants de câblage Telemecanique
Catégorie d'accessoire / de pièce détachée	Accessoire de câblage
Type d'accessoires / pièces séparées	Connecteurs pré-câblés
Nom de gamme	Universel

### Complémentaires

Raccordement électrique	Connecteur femelle coudé M12, 4 broches
Fixation de la borne	Vissé
Matière de la bague	Métal
Etat LED	Sans
Longueur de câble	5 m
Diamètre extérieur du câble	5,2 mm
Composition du câble	4 x 0,34 mm <sup>2</sup>
Isolement	PUR
[Ue] tension assignée d'emploi	250 V CA 300 V CC
Courant nominal (In)	4 A
Résistance de contact	5000 µΩ
Résistance d'isolement minimum	1 GΩ
Poids du produit	0,19 kg

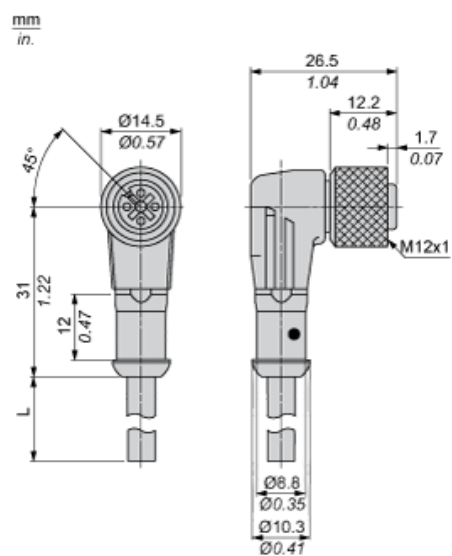
### Environnement

Degré de protection (IP)	IP65 IP67 IP69K
Certifications du produit	cULus
Température de fonctionnement	-40...80 °C statique -5...80 °C flexion
Température ambiante de stockage	-40...80 °C

### Durabilité de l'offre

Statut environnemental de l'offre	Produit Green Premium
Régulation REACH	<a href="#">Déclaration REACH</a>
Directive RoHS UE	Conformité pro-active (Produit en dehors du scope légal RoHS UE) <a href="#">Déclaration RoHS UE</a>
Sans mercure	Oui
Information sur les exemptions RoHS	<a href="#">Oui</a>
Profil environnemental	<a href="#">Profil Environnemental Du Produit</a>
Profil de circularité	<a href="#">Informations De Fin De Vie</a>

## Dimensions



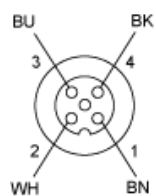
L : Longueur de câble

---

## Raccordements et schémas

---

### Connecteur



BN : Marron  
BK : Noir  
BU : Bleu  
WH : Blanc