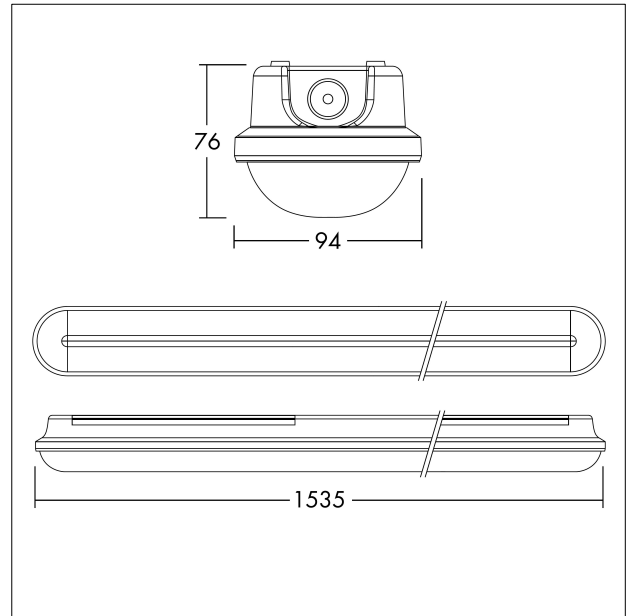


Luminaire étanche, IP65

Luminaire à LED IP65 étanche à l'humidité avec diffuseur à structure opale pour une installation à l'intérieur et à l'extérieur dans un endroit couvert. Conception innovante avec des crosses coulissantes extra-longues (400 mm) pour une installation aisée ; un luminaire donc idéal pour la rénovation. Fabriqué en polycarbonate de grande qualité (stabilisé aux UV), design épuré, sans clip et offrant un accès aisé et sécurisé au convertisseur. Équipé de deux bornes à 5 pôles pour un câblage traversant (terre, N, L1, L2, L3). Flux lumineux global: 8600 lm, Puissance du luminaire: 72 W, Efficacité de la lampe: 119 lm/W, CCT : 4000 K. Durée de vie : 50 000 h @L80. Rendu des couleurs : IRC > 80, Tolérance de la couleur (MacAdam initial): 4, Résistance aux impacts : IK08. Installation sans aucun outil, compatible BESA. Accessoires disponibles : kit d'urgence Plug&Play pour une commutation en mode d'urgence de 3 heures (autotest et test manuel) et kit de suspension. Package de lumens paramétrables sur site en 3 étapes FLEX1 : FLEX2 : 6300 lm (50W) FLEX3 : 4200 lm (33W)). Pour plus d'informations sur le paramétrage de la puissance, veuillez vous rendre sur le site www.THORNeco.com. Dimensions : 1535 x 94 x 76 mm, poids : 1,95 kg.



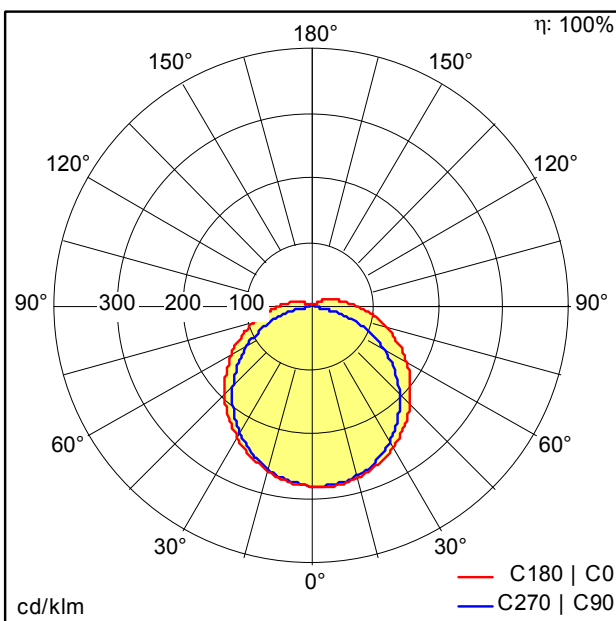
TE_JULIEF_F_PERSP_ON.jpg



TE_JULIEF_M_1500.wmf

Courbe photométrique

STD - Standard



TE_JULIE_FLEX_1500_8600_840_FLEX1.idt

- Source lumineuse: LED
- Flux lumineux du luminaire*: 8600 lm
- Efficacité lumineuse du luminaire*: 119 lm/W
- Indice min. de rendu des couleurs: 80
- Température de couleur*: 4000 Kelvin
- Tolérance de la couleur (MacAdam initial): 4
- Durée de vie utile médiane*: L80 50000h à 25°C
- Convertisseur: 1x LED_Con
- Puissance du luminaire*: 72 W Facteur de puissance = 0,9
- Equipement: Fixed output
- Catégorie de maintenance: E - Fermé IP5X
- Taux de distorsion harmonique (THD): 20,00 %

Toutes les valeurs marquées d'un * sont des valeurs nominales. La puissance et le flux lumineux affichent d'origine une tolérance de ± 10 %. Sauf indication contraire, les valeurs sont applicables pour une température ambiante de 25 °C.