

SÉRIE ARGENTA

COFFRETS EN ACIER À FIXATION MURALE IP66

Description: COFFRET À FIXATION MURALE 300x250x150 PO-IP66

Référence:
GN302515

Caractéristiques

Type de produit:	Coffret à fixation murale
Dimensions extérieures:	(AxBxC) 300x250x150 mm
Installation:	En saillie
Type de porte:	Porte simple opaque. Réversible
Type de serrure:	Serrure à double panneton 5 mm - 1 serrure à 1 point
Finition:	Peinture polyester durcie gaufrée
Coleur:	RAL 7035
Description de la Plaque:	Avec plaque de montage lisse. Tôle d'acier galvanisé 2 mm
Poids (kg):	5,0
Matériaux:	Acier laminé à froid EN 10130+A1
Épaisseur:	Corps: 1,2 mm. Porte: 1,2 mm. Entrée de câbles: 2 mm.
Joint d'étanchéité:	Joint d'étanchéité injecté de polyurethane
Matériau de la porte:	Acier laminé à froid EN 10130+A1
Capacité:	
Charge maximale du coffret:	150 kg
Charge maximale de la plaque:	125 kg
Charge maximale de la porte:	25 kg

Donées techniques:

Degré de protection:	IP66
Degré de protection NEMA:	NEMA 1, 12, 4
Résistance aux impacts:	IK08
Plage de température ambiante:	-25 °C / +60 °C
Température maximale des matériaux:	
Tension d'utilisation maximale:	1000 V CA / 1500 V CC

Certifications et normes:

Directive basse tension:	2014/35/EU
Normes:	IEC 62208, IEC 61439-1
Certificats:	UL508A



Codes:

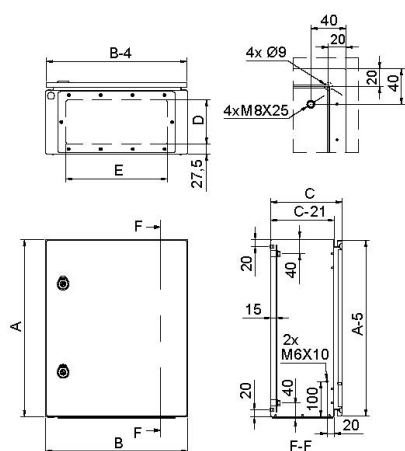
EAN:	8431044490199
Numéro du tarif douanier:	85.38.10.00
ETIM 8.0:	EC000261

SÉRIE ARGENTA

COFFRETS EN ACIER À FIXATION MURALE IP66


Description: COFFRET À FIXATION MURALE 300x250x150 PO-IP66


Référence: GN302515



Plan générique

Plan détaillé:  <https://www.ide.es/downloads/planos/pdf/GN302515.pdf>

 <https://www.ide.es/downloads/planos/dxf/GN302515.dxf>

 <https://www.ide.es/downloads/planos/stp/GN302515.stp>

Entrée câbles:	(DxE) 65x120 mm
Fixation au mur:	(HauteurxLargeur) 260x210 mm
Espace utile intérieur:	(HauteurxLargeurxProf.) 250x200x129 mm
Nb. de charnières:	2

Corps encastrable:	-
Matériau fixation au mur:	-
Porte en verre creux transparent:	-
Profilés sur la porte:	1

Sostenibilidad:

RoHS - REACH

Fourniture:

Livrés dans un emballage individuel comprenant le coffret, la plaque et le sachet d'accessoires. Plaque fournie non montée à l'intérieur de l'emballage.

Fin de vie du produit:

Le produit n'a pas besoin d'opérations de recyclage spécifiques

Applications recommandées:

Installations industrielles générales, d'automatisation et de contrôle, avec des exigences de haute protection contre la poussière, les chocs et les agents chimiques.