

DuoTurn S

Set de finition pour mitigeur mécanique encastré avec 2 fonctions

Finition: **Noir mat** Numéro d'article: **75418670**



Description

Caractéristiques

- 2 fonctions
- contrôle du débit et inverseur pour 2 sorties
- débit maximal sous 3 bar de pression: 29,5 l/min
- débit maximum sous 1 bar de pression: 15 l/min
- débit de sortie supérieure: 29,5 l/min
- cartouche céramique pour contrôle de la température, robinet d'arrêt/inverseur
- installation facilitée grâce au bloc de fonctions pré-monté
- poignées à la même hauteur pour toutes les profondeurs de montage du corps d'encastrement
- alignement du set de finition de +/- 3°
- matériau de l'écusson: synthétique
- matériau des poignées: métal
- mitigeur fourni avec les boutons-poussoirs Rain small, Rain large, Douchette à main, Cascade, Baignoire
- type de raccordement: corps d'encastrement iBox universal 2 (# 01500180)
- débit de sortie inférieure: 29,5 l/min
- ACS 23 ACC LY 447 France, valide jusqu'au 12.09.2028

Détails de l'article

EAN

4059625471432

Technologie



Prix de design



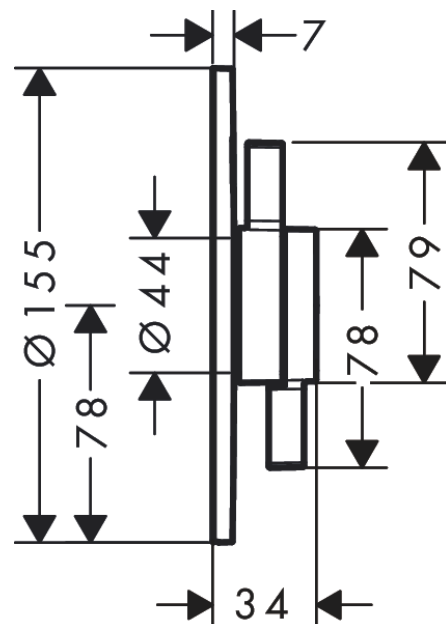
Certificats / Eco-Responsabilité



Photo du produit



Plan géométral



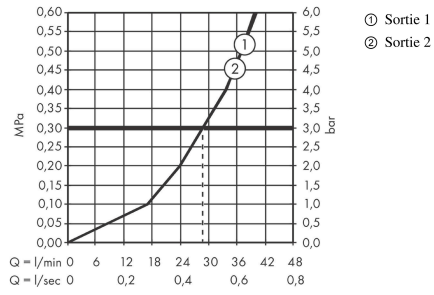
DuoTurn S

Set de finition pour mitigeur mécanique encastré avec 2 fonctions

Finition: **Noir mat** Numéro d'article: **75418670**



Schéma d'écoulement



DuoTurn S

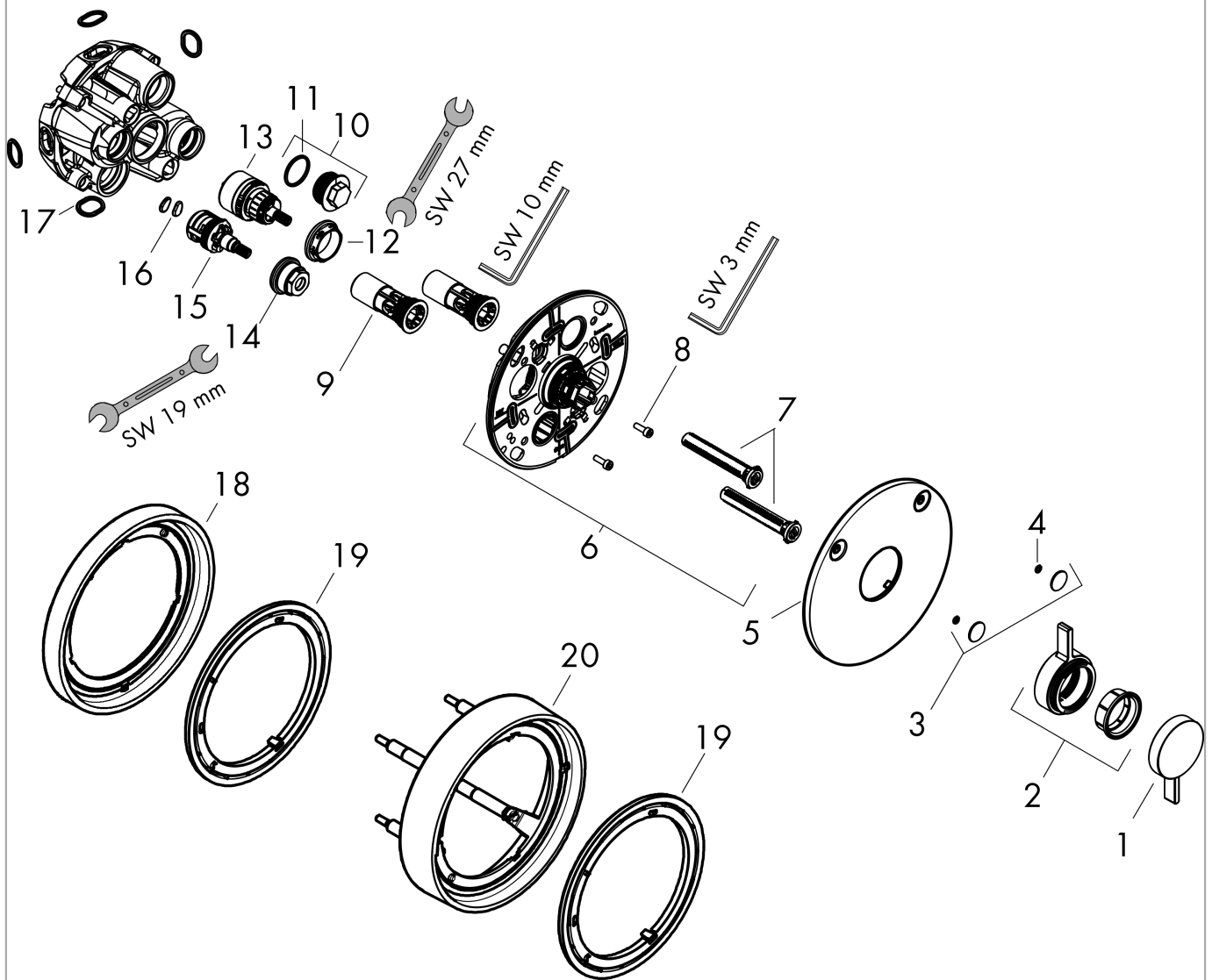
Set de finition pour mitigeur mécanique encastré avec 2 fonctions

Finition: **Noir mat** Numéro d'article: **75418670**



Vue éclatée

Année de construction: >09/23



DuoTurn S**Set de finition pour mitigeur mécanique encastré avec 2 fonctions**Finition: **Noir mat** Numéro d'article: **75418670****Liste des pièces détachées**

Année de construction: >09/23

Pos.	Description	Numéro d'article	GP	UE
1	poignée	94913670	62,89 €	1
2	poignée de commande	94914670	50,32 €	1
3	set des symboles	94924670	62,89 €	1
4	joint torique 3,1x1,6	94927000	11,18 €	1
5	rosace	94917670	74,08 €	1
6	support de rosace	94918000	64,28 €	1
7	set de compensation	94930000	13,98 €	1
8	vis à tête cylindrique M4x12	94929000	11,18 €	1
9	unité de service	94928000	33,54 €	1
10	bouchon	94919000	8,39 €	1
11	joint torique 22x2	98185000	8,39 €	1
12	écrou à six pans	98913000	22,37 €	1
13	cartouche cpl.	98303000	79,67 €	1
14	écrou à six pans	92853000	13,98 €	1
15	mécanisme inverseur/arrêt	94716000	50,32 €	1
16	filtre	94920000	13,98 €	1
17	joint torique 16x2,5	98134000	8,39 €	1
18	rallonge 5 mm	13614670	-	1
19	adapteur pour rallonge	13631000	-	1
20	rallonge 22 mm	13624670	-	1
a	set de base	01500180	-	1
b	rallonge 25 - 75 mm	13632000	-	1
c	Combinaison de sécurité EN 1717	13077000	-	1