



Gammes: Flow Round

Spécifications techniques

Couleur	Chromé
Hauteur	174
Largeur	Ø44
Profondeur	263
Designer	Équipe design de VitrA

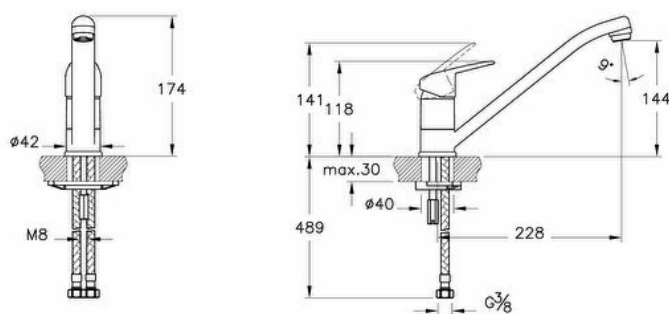
Capacité de mélange avec l'air	Oui
Type de montage	Comptoir
Tailles des produits emballés (LxIxH)	395X210X75

Matériau du tuyau spiralé	Acier inoxydable PEX
Longueur de la spirale	500
Longueur du bec	228
Aérateur	Dissimulé
Diamètre de la plaque	Å 46

Cartridge	C2
Nombre d'entrées d'eau	Double alimentation
Nombre de fonctions	6
Pression de fonctionnement	Min:0,5-Max:10(Recommand. 1-5)
Angle de rotation de la sortie	360
Garantie	10
ECAU	E0 C1 A2 U3

Hauteur du bec	144
Certificat	- NF
Quantité de trous	1

Dessin Technique 2A



Spécifications techniques

Couleur: Chromé **Hauteur:** 174 **Largeur:** Ø44 **Profondeur:** 263 **Designer:** Équipe design de VitrA **Capacité de mélange avec l'air:** Oui **Type de montage:** Comptoir **Tailles des produits emballés (LxIxH):** 395X210X75 **Matériau du tuyau spiralé:** Acier inoxydable PEX **Longueur de la spirale:** 500 **Longueur du bec:** 228 **Aérateur:** Dissimulé **Diamètre de la plaque:** 46 **Cartridge:** C2 **Nombre d'entrées d'eau:** Double alimentation **Nombre de fonctions:** 6 **Pression de fonctionnement:** Min:0,5-Max:10(Recommand. 1-5) **Angle de rotation de la sortie:** 360 **Garantie:** 10 **ECAU:** E0 C1 A2 U3 **Hauteur du bec:** 144 **Certificat:** - NF **Quantité de trous:** 1

*En raison des variations possibles dans le réglage de votre ordinateur et de votre imprimante, de facteurs techniques et des caractéristiques particulières de certaines de nos finitions, les couleurs ne sont pas représentatives de la réalité mais sont seulement une indication