

Focus

last update 23/02/2024

BEL1216



BEL LIGHTING srl
Avenue Ernest Solvay 42
1480 Saintes - Belgium
Phone: +32(0) 2355 2428

e-mail: info@bel-lighting.com
www.bel-lighting.com

code 365. _ _ _ _ . _ _ _



Volledig stofdicht- Beschermd tegen beperkte onderdompeling
Etanche aux poussières - Protégé contre les courtes immersions
Staubdicht - Schützt vor zeitweiligem Untertauchen
Fully tight - Protected against the effects of immersion
Απόλυτη προστασία από τη σκόνη - Προστασία από επιρροές βύθισης

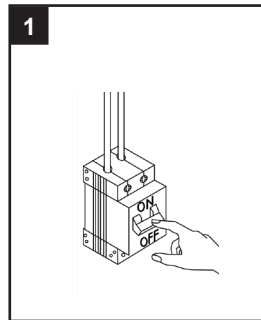
IP67

Correcte verwijdering van dit product (Elektrische&elektronische afvalapparatuur)
Comment éliminer ce produit (Déchets d'équipements électriques&électroniques)
Korrekte Entsorgung dieses Produkts (Elektromüll)
Correct disposal of this product (Waste electrical&electronic equipment)
Τρόπος απόρριψης αυτού του προϊόντος (Απορρίμματα Ηλεκτρικού & Ηλεκτρονικού Εξοπλισμού)



ATTENTION - WARNING

The luminaire should be installed and connected by a qualified technician.
Le luminaire doit être installé et connecté par un technicien qualifié



INSTALLATION INSTRUCTIONS - PART A

1. Before accessing any parts carrying live voltage, the power must be disconnected
Avant tout accès à des parties sous tension, la tension doit être coupée
2. Place the base of luminaire
Placer la base du luminaire
3. Assemble and close the luminaire
Assembler et fermer le luminaire
4. Make the electrical connection
Faire la connexion électrique
5. Switch on
Allumer

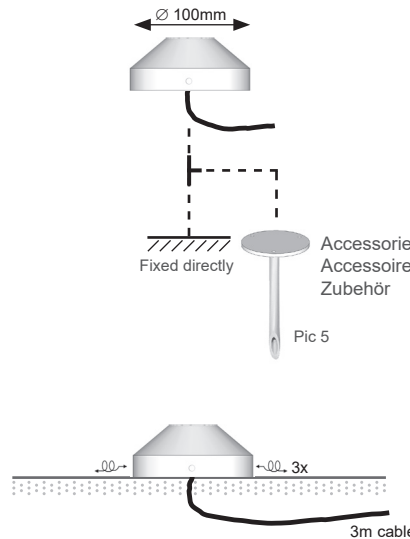
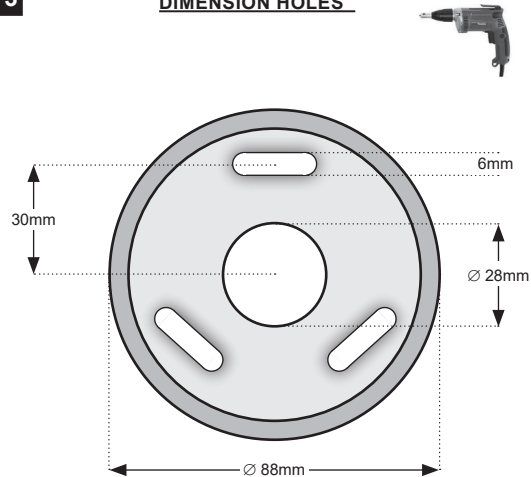
IMPORTANT :

The use of a protective sheath is recommended

L'utilisation d'une gaine de protection est conseillée

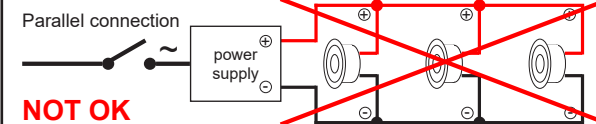
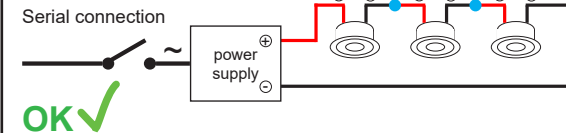
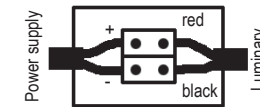


2 / 3 DIMENSION HOLES



4 ELECTRICAL CONNECTION

Use a junction box IP68 (delivered separately)



PART

A

Lees de algemene gebruiksvoorwaarden : PART B
Lire attentivement les conditions générales d'utilisation: PART B
Read attentively the general instructions: PART B
Lesen Sie die allgemeinen Gebrauchsanweisungen: PART B
Διαβάστε τις γενικές οδηγίες : PART B

WAARSCHUWING
AVERTISSEMENT
WARNING
ΠΡΟΣΟΧΗ