

# SmartHydrobox

*By Vergne Technology*

## MODULE THERMIQUE D'APPARTEMENT





## SOLUTION IDÉALE POUR L'HABITAT COLLECTIF

Le Module Thermique d'Appartement est la réponse adéquate aux besoins du logement collectif, neuf ou rénové. Grâce à ses dimensions très compactes, il s'intègre facilement et se fait discret dans l'appartement.

Les Modules Thermiques d'Appartement sont des modules complets prêts à être installés, **pour la production de chauffage et/ou d'eau chaude sanitaire**. Ils sont destinés aux constructions dotées d'un raccordement à un réseau de chaleur ou à une chaufferie.

Équipés d'une régulation automatique pour maintenir la température de chauffage et de l'ECS à un niveau de confort souhaité.



## NOS + PRODUITS



Production centralisée de chaleur plus économique et écologique.



Approvisionnement continu (sur toute l'année) en chaleur.



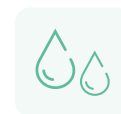
Protection contre la légionellose.



Contrôle individuel de la consommation. (Compteur d'énergie intégré en option)

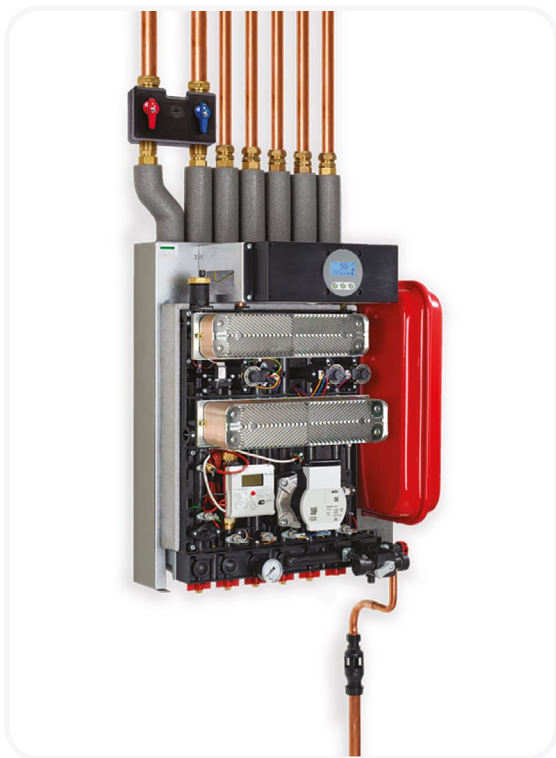


Module hydraulique compact, composants accessibles et démontables.



Forte disponibilité d'eau chaude sanitaire

# SmartHydrobox



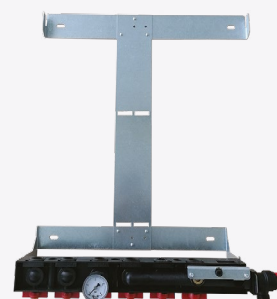
### CARACTÉRISTIQUES TECHNIQUES

- Collecteurs de distribution avec vannes à sphère DN 20
- Isolation thermique en PPE et habillage laqué, montage vertical, horizontal ou en gaine technique fluide
- Production ECS de 12 à 20 L/min avec échangeur de 14-24-40 plaques, alimentation en eau froide ou tiède
- Régulation avec contrôle et affichage des paramètres et des consommations d'énergie. Interface MODBUS/Internet intégré
- Manchette ou compteur de chaleur
- Régulation électronique du débit primaire avec capteur de pression différentielle et vanne 2 voies à moteur pas à pas
- Régulation chauffage et/ou rafraîchissement par émetteurs réversibles (plancher/plafond,...) avec thermostat d'ambiance certifié EUBAC classe A en option. Température modulée en fonction du besoin, débit d'eau variable avec circulateur PWM

### UN PRÉ-MONTAGE SUR SITE

Un dossieret est livré séparément, il permet de pré-fabriquer l'installation et de tester tous les raccordements hydrauliques avant la mise en place de MTA.

Les raccordements hydrauliques offrent la possibilité de diriger les tubes vers le haut ou vers le bas, grâce au dossieret de 3 cm d'épaisseur.



### AVANTAGE ENTRETIEN

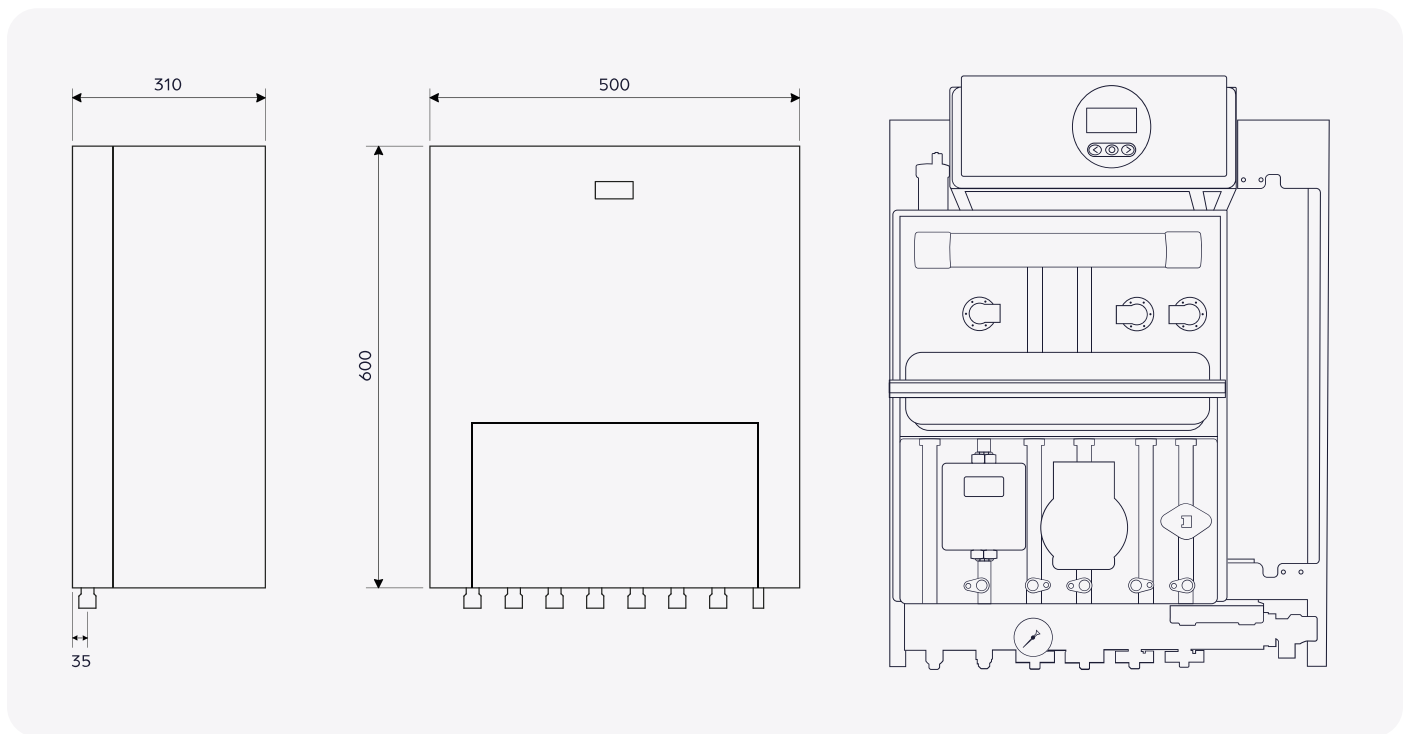
La conception de la platine, en matériau de synthèse injecté, permet un accès immédiat à tous les composants en façade.

Il possède un seul type de sonde et un seul type de vanne, quelle que soit la fonction.

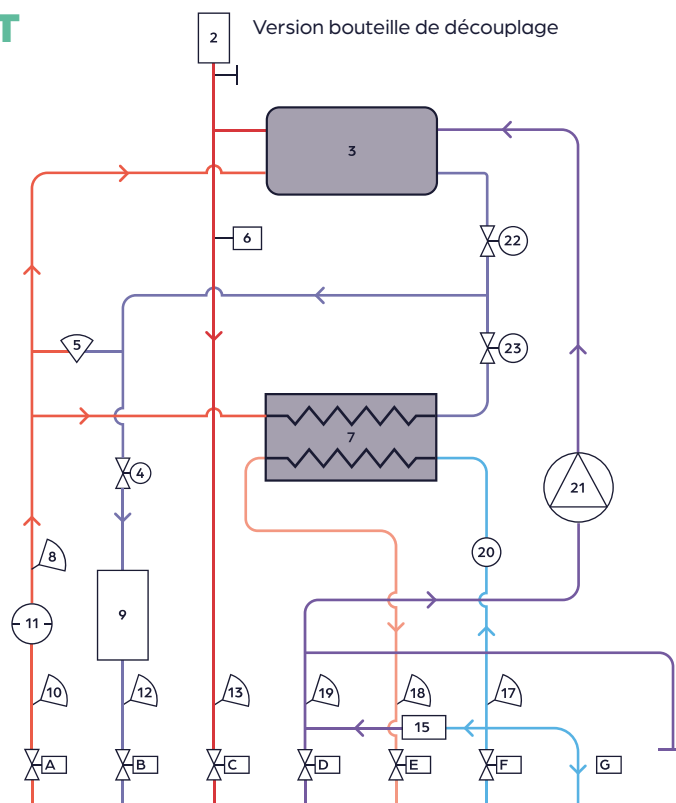
Cette attention, portée à la conception, rend la maintenance du MTA rapide et facile



## SCHÉMAS TECHNIQUES



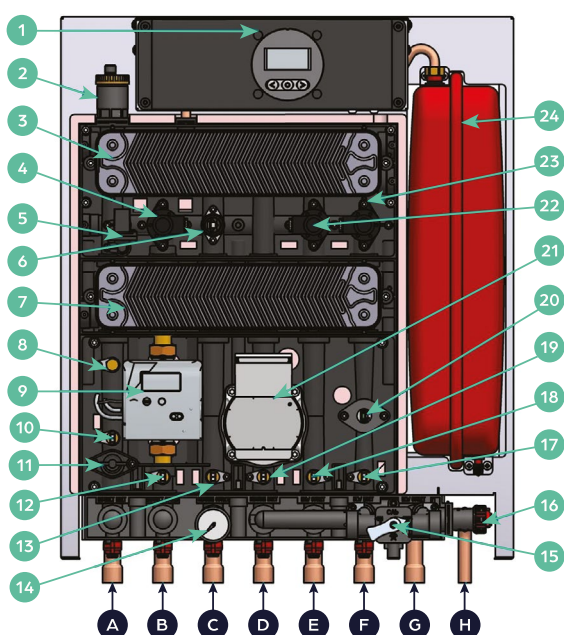
## SCHÉMA DE FONCTIONNEMENT



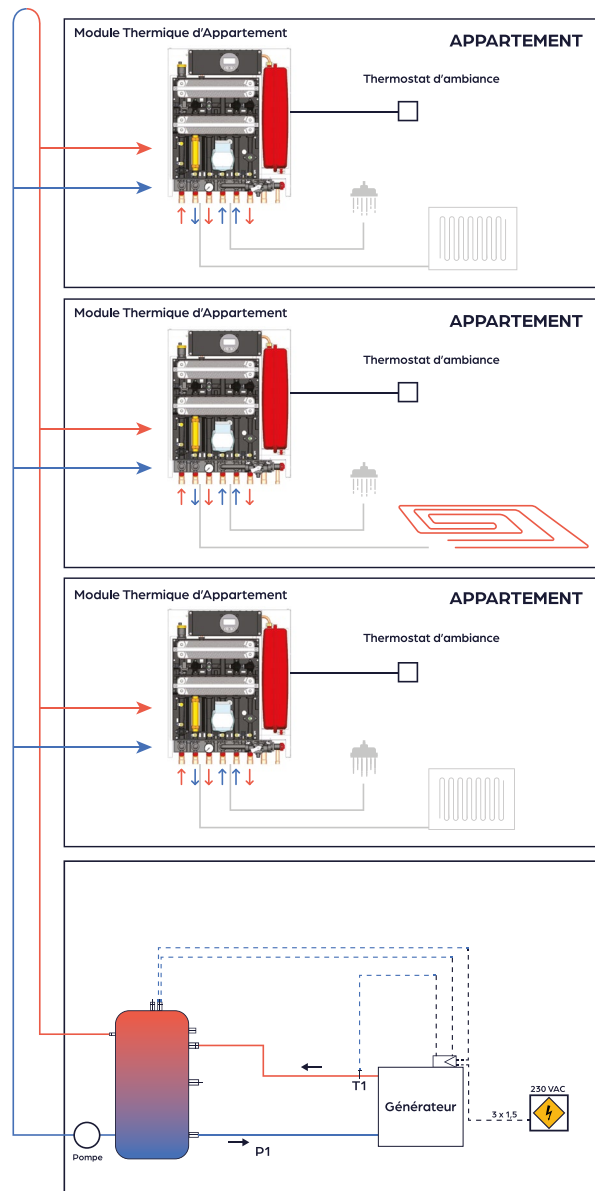
# MODULE THERMIQUE D'APPARTEMENT – SMARHYDROBOX

## MISE EN SITUATION

- Dans un logement collectif équipé de Module Thermique d'Appartement (MTA), une boucle chaude est entretenue en température par une **chaufferie collective ou un réseau de chaleur**.
- Les MTA sont installés **dans chaque logement et raccordés sur la boucle chaude**. Ils ponctionnent, par l'intermédiaire d'un échangeur ou d'une bouteille de mélange, les calories nécessaires au chauffage et à la production de l'eau chaude sanitaire du logement.



- |  |                               |
|--|-------------------------------|
| 1 Boîtier de commande                        | 13 Sonde départ chauffage     |
| 2 Purgeur automatique                        | 14 Manomètre chauffage        |
| 3 Bouteille découplage ou échangeur          | 15 Disconnecteur              |
| 4 Vanne de modulation                        | 16 Soupape de sécurité 3bar   |
| 5 Capteur de pression différentiel           | 17 Sonde eau froide sanitaire |
| 6 Capteur de pression                        | 18 Sonde eau chaude sanitaire |
| 7 Échangeur sanitaire                        | 19 Sonde retour chauffage     |
| 8 Sonde compteur (uniquement version CC)     | 20 Débitmètre sanitaire       |
| 9 Compteur d'énergie (uniquement version CC) | 21 Pompe PWM                  |
| 10 Sonde entrée district                     | 22 Vanne chauffage            |
| 11 Filtre district                           | 23 Vanne sanitaire            |
| 12 Sonde retour district                     | 24 Vase d'expansion           |
| A Entrée PRIMAIRE                            | E Eau chaude SANITAIRE        |
| B Retour PRIMAIRE                            | F Entré eau froide SANITAIRE  |
| C Départ CHAUFFAGE                           | G Sortie eau froide SANITAIRE |
| D Retour CHAUFFAGE                           | H Évacuation soupape          |



## Teccontrol Vous accompagne

Dans l'élaboration de vos études et de vos dimensionnements grâce à notre logiciel de sélection, vous offrant ainsi la possibilité de réaliser des simulations pour votre projet.





## VOTRE GUIDE DE RÉFÉRENCES

Références	Désignations
<b>Gamme LITE</b>	
MTECO-HO-24	MTA VERGNE - LITE HO Chauff. seul éch. 24 pl. - sans dos.
MTECO-HWO-40	MTA VERGNE - LITE HWO ECS seule éch. 40 pl. - sans dos.
MTECO-SIN-40	MTA VERGNE - LITE SINGLE CH+ECS bouteille déc. - sans dos.
MTECO-TWI-24-40	MTA VERGNE - LITE TWIN CH+ECS éch. - sans dos.
MTECO-HO-24-C	MTA VERGNE- LITE HO Chauff. seul éch. 24 pl. - sans dos. + compt. éner.
MTECO-HWO-40-C	MTA VERGNE- LITE HWO ECS seule éch. 40 pl. - sans dos. + compt. éner.
MTECO-SIN-40-C	MTA VERGNE- LITE SINGLE CH+ECS bout. déc. - sans dos. + compt. éner.
MTECO-TWI-24-40-C	MTA VERGNE- LITE TWIN CH+ECS éch. - sans dos. + compt. éner.
<b>Gamme PLUS</b>	
MTPLUS-HO-40	MTA VERGNE - PLUS HO Chauff. seul éch. 40 pl. - sans dos.
MTPLUS-HWO-70	MTA VERGNE - PLUS HWO ECS seule éch. 70 pl. - sans dos.
MTPLUS-SIN-70	MTA VERGNE - PLUS SINGLE CH+ECS bouteille déc. - sans dos.
MTPLUS-TWI-40-70	MTA VERGNE - PLUS TWIN CH+ECS éch. - sans dos.
MTPLUS-HO-40-C	MTA VERGNE- PLUS HO Chauff. seul éch. 40 pl. - sans dos. + compt. éner.
MTPLUS-HWO-70-C	MTA VERGNE- PLUS HWO ECS seule éch. 70 pl. - sans dos. + compt. éner.
MTPLUS-SIN-70-C	MTA VERGNE- PLUS SINGLE CH+ECS bout. déc. - sans dos. + compt. éner.
MTPLUS-TWI-40-70-C	MTA VERGNE- PLUS TWIN CH+ECS éch. - sans dos. + compt. éner.
<b>Dosseret</b>	
MTDOS-HO	Dosseret pour MTA VERGNE type HO
MTDOS-HWO	Dosseret pour MTA VERGNE type HWO
MTDOS-SIN	Dosseret pour MTA VERGNE type SINGLE
MTDOS-TWI	Dosseret pour MTA VERGNE type TWIN
<b>Thermostat</b>	
TEC-TA-100-F	Thermostat d'ambiance - analogique - chauffage - filaire 230V

**TWIN** = eau chaude sanitaire et chauffage indirect (échangeur à plaques intégré)

**HO** = Heating Only = chauffage seul

**HWO** = Hot Water Only = eau chaude sanitaire seulement

**SINGLE** = Direct Heating and DHWS = chauffage direct (bouteille de mélange) et système d'eau chaude sanitaire domestique

**C** = Compteur de calories (option)

# MODULE THERMIQUE D'APPARTEMENT – SMARHYDROBOX

## MTA LITE

Unités	CHAUFFAGE INDIRECT ET ECS		CHAUFFAGE		EAU CHAUDE		CHAUFFAGE DIRECT ET ECS	
	Twin 24-40		40-00		00-40		SINGLE 24-40	
<b>Caractéristiques générales</b>								
Pression de service max primaire	bar	10	10	10	10	6		
Pression de service max chauffage	bar	3	3	-	3			
Pression max Eau froide / ECS	bar	7	7	7	7			
Température max côté primaire / secondaire / ECS	°C	85	85	85	85			
Débit max du primaire (pour $\Delta p$ 8mCe sanitaire)	L/min	29	-	29	29			
Débit max du primaire (pour $\Delta p$ 5mCe sanitaire)	L/min	23	-	23	23			
Débit minimum d'ECS	L/min	1,9	-	1,9	1,9			
Poids + dossieret	kg	22 + 4	22 + 4	22 + 4	22 + 4			
Dimension ( h x l x p )	mm	600 x 500 x 310	600 x 500 x 310	600 x 500 x 310	600 x 500 x 310			
Alimentation électrique (AC)	V	230/50Hz	230/50Hz	230/50Hz	230/50Hz			
Consommation électrique	W	85	85	85	85			
<b>Plages de températures</b>								
Température de chauffage - Mode bas	°C	30-45	30-45	-	30-45			
Température de chauffage - Mode élevé	°C	45-80	45-80	-	45-80			
Température ECS	°C	40-60	-	40-60	40-60			
<b>Raccordement d'eau</b>								
Service - Entrée et Sortie	mm	22	22	-	22			
Système de chauffage - Entrée et Sortie	mm	22	22	-	22			
Entrée Eau Froide	mm	22	22	22	22			
Sortie et sortie d'ECS	mm	22	-	22	22			

## MTA PLUS

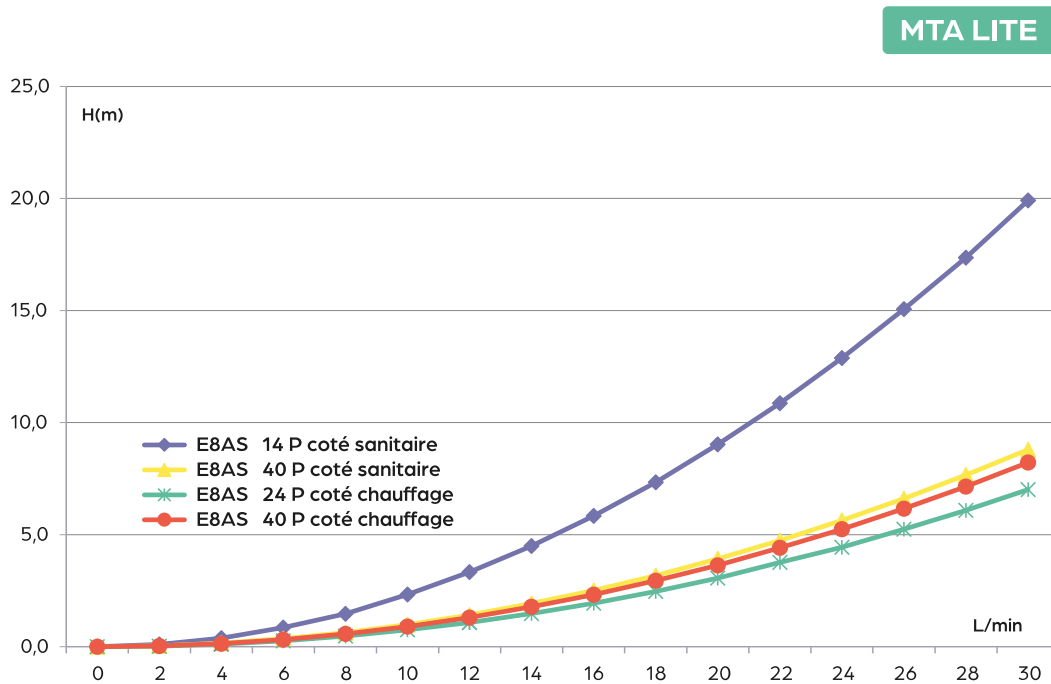
Unités	CHAUFFAGE INDIRECT ET ECS		CHAUFFAGE		EAU CHAUDE		CHAUFFAGE DIRECT ET ECS	
	40-70		70-00		00-70		SINGLE 40-70	
<b>Caractéristiques générales</b>								
Pression de service max ECS	bar	10	10	10	10	6		
Pression de service max chauffage	bar	3	3	-	3			
Pression max Eau froide / ECS	bar	10	10	10	10			
Température max côté primaire / secondaire / ECS	°C	85	85	85	85			
Débit max du primaire (pour $\Delta p$ 8mCe sanitaire)	L/min	20	-	20	20			
Débit max du primaire (pour $\Delta p$ 5mCe sanitaire)	L/min	16	-	16	16			
Débit minimum d'ECS	L/min	1,9	-	1,9	1,9			
Poids + dossieret	kg	22 + 4	22 + 4	22 + 4	22 + 4			
Dimension ( h x l x p )	mm	600 x 500 x 310	600 x 500 x 310	600 x 500 x 310	600 x 500 x 310			
Alimentation électrique (AC)	V	230/50Hz	230/50Hz	230/50Hz	230/50Hz			
Consommation électrique	W	85	85	85	85			
<b>Plages de températures</b>								
Température de chauffage - Mode bas	°C	30-45	30-45	-	30-45			
Température de chauffage - Mode élevé	°C	45-80	45-80	-	45-80			
Température ECS	°C	40-60	-	40-60	40-60			
<b>Raccordement d'eau</b>								
Service - Entrée et Sortie	mm	22	22	-	22			
Système de chauffage - Entrée et Sortie	mm	22	22	-	22			
Entrée Eau Froide	mm	22	22	22	22			
Sortie et sortie d'ECS	mm	22	-	22	22			



## CARACTÉRISTIQUES TECHNIQUES

### PERTES DE CHARGE / DÉBIT : GAMME LITE : 14 ,24 ET 40 PLAQUES

Base préréglage 5mCE



### PERTES DE CHARGE / DÉBIT : GAMME PLUS : 40 ET 70 PLAQUES

Base préréglage 5mCE

