



Dimensions 48x96x80 mm (1/8 DIN)

Principales caractéristiques

- **Interface opérateur avec afficheur LCD de grandes dimensions, personnalisable et disponible en plusieurs couleurs**
- **Messages de diagnostic à défilement, configurables, dans la langue sélectionnée**
- **Configuration Easy guidée, copier/coller des paramètres même en l'absence d'alimentation**
- **Maintenance préventive avec compteurs d'énergie (kWh) et de commutation des charges**
- **16 blocs d'application fonctionnels**
- **Minuterie, programmeur de points de consigne et algorithmes pour la commande de vannes motorisées**
- **Calcul évolué des paramètres de réglage**
- **Niveaux différenciés de mot de passe**
- **Entrée universelle configurable pour thermocouples, thermistances et entrées linéaires**
- **Entrée pour point de consigne distant**
- **Sorties relais, logiques et analogiques isolées**
- **Jusqu'à deux entrées par TA pour le diagnostic de charge coupée**
- **Communication série RS485 en Modbus RTU**
- **Façade extractible pour faciliter le remplacement**
- **Temps d'échantillonnage 60ms**

DESCRIPTION

Interface opérateur

Afficheur LCD de grandes dimensions avec possibilité de customisation des couleurs associées aux écrans PV/SV et F, de la couleur de la façade en plastique et du logo.

Affichage graphique de la puissance, du courant débité ou de la position de vanne. Affichage alphanumérique à défilement de 25 messages de 32 caractères chacun, entièrement configurables et mémorisables en trois langues. Grâce à la sélection de la langue et des textes à défilement, très intuitifs, concernant le diagnostic, les alarmes et l'état du processus, le système parle le langage de l'utilisateur.

Configuration Easy

Configuration guidée pour une programmation sans manuel, à partir de quelques paramètres indispensables, accompagnés de message d'aide en ligne. Possibilité de copier la configuration entre régulateurs, y compris si non alimentés et sur le terrain, grâce au mini-configurateur portatif à batterie Zapper. Configuration étendue, création de recettes de travail et mises à jour du micro-logiciel par PC, à l'aide du logiciel GF_eXpress, sans qu'il soit nécessaire d'alimenter les régulateurs. Grâce à la fonction Smart Configurator, il suffit de répondre à quelques simples questions sur l'application pour obtenir la recette de paramètres désirée. Configuration et fonctionnement local à l'aide de quatre touches seulement, associées à des diodes lumineuses qui font office de rétroaction de touche

enfoncée et d'indication des opérations correctes. Il est toujours possible de rétablir les paramètres de départ, aussi bien par le clavier que depuis l'outil SW GF_eXpress.

Diagnostic, maintenance préventive et monitoring de la consommation

Diagnostic complet en cas de rupture ou de connexion incorrecte de la sonde, de coupure totale ou partielle de la charge, de variables hors plage et d'anomalies de la boucle de réglage. Grâce au comptage des actionnements effectués et aux seuils d'alarme configurables, il est possible de programmer les interventions de maintenance préventive pour le remplacement des actionneurs usés. Un compteur d'énergie intégré, avec alarme en cas de variations anormales, calcule la consommation d'énergie totale et ses coûts, permettant ainsi un contrôle permanent.

Blocs d'application fonctionnels

Seize blocs fonctionnels du type AND, OR ou Timer permettent de créer des séquences logiques personnalisables pour assurer une commande complète et flexible de la machine. Les ressources matérielles du régulateur sont entièrement exploitées sans qu'il soit nécessaire de prévoir des dispositifs externes (par exemple, minuterie et petits automates programmables).

Tuning

Des algorithmes de tuning évolués garantissent des réglages stables et précis, y compris avec des systèmes thermiques critiques ou

très rapides, en s'activant automatiquement lorsque cela est nécessaire.

Timer

Trois typologies de timer permettent de définir des délais d'attente avant l'activation du réglage, des temps de maintien de la valeur de consigne ou des changements de point de consigne programmés dans le temps.

Programmeur de point de consigne

Pour les applications qui comportent des profils de point de consigne, il existe des modèles avec douze étages de rampes et de maintiens, pouvant être regroupés en quatre programmes, avec des entrées d'habilitation et des sorties d'événement.

Configuration embarquée et en mode graphique par GF_eXpress.

Positionneur de vannes

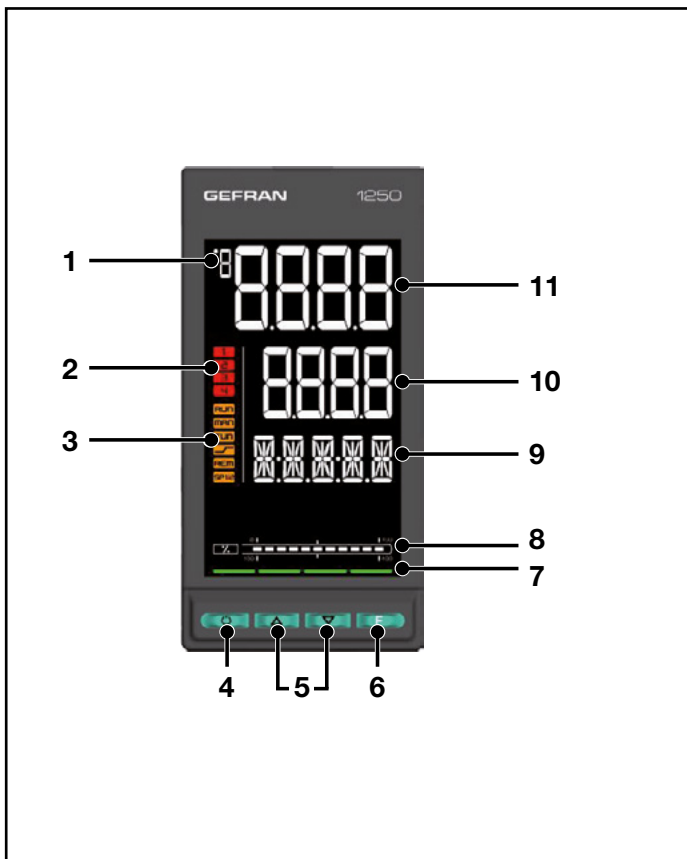
La gamme comprend des modèles pour le réglage de vannes motorisées, sans rétroaction. La position de la vanne est calculée et affichée à l'écran.

Caractéristiques générales

Le régulateur est entièrement configurable par voie logicielle, sans accéder à l'électronique intérieure. L'entrée principale est universelle et accepte des capteurs de thermocouple, de thermistance et linéaires.

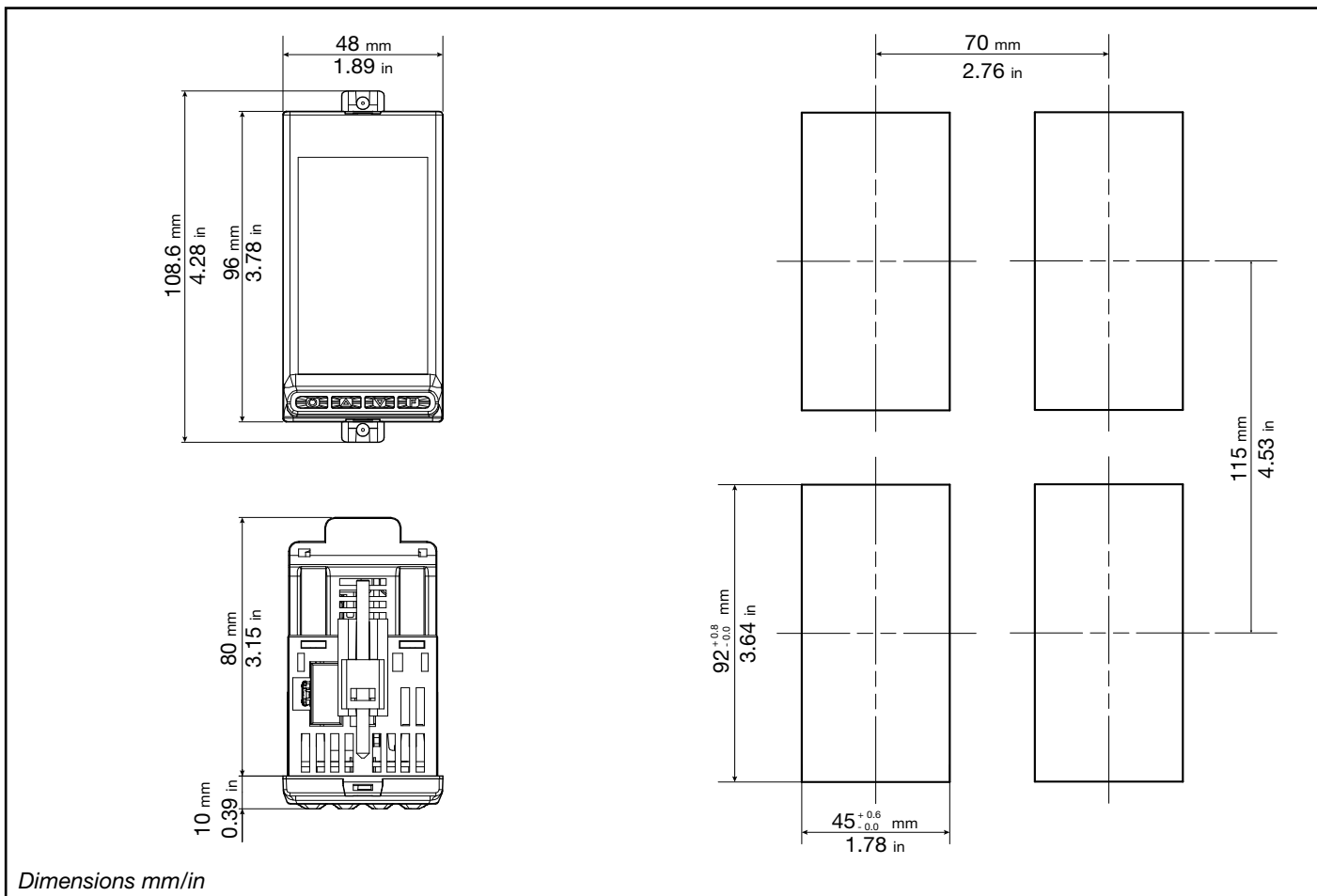
Il est possible de remplacer à tout moment le régulateur, en le sortant simplement par la façade, sans qu'il soit nécessaire d'exécuter d'autres opérations.

AFFICHEUR ET TOUCHES



1. Unité de mesure de l'entrée principale ou numéro de programme en cours.
2. Etats des sorties OUT1, OU2, OUT3, OUT4.
3. Etats des fonctions du régulateur:
 - RUN = programmeur de consigne actif;
 - _/- = rampe de consigne active;
 - TUN = Calcul des paramètres PID actif;
 - MAN = mode automatique ou manuel (off = mode automatique, on = mode manuel);
 - REM = consigne à distance active;
 - SP1/2 = consigne active (off = consigne 1, on = consigne 2).
4. Touche programmable (manuel automatique en standard). Une fonction peut être affectée par le paramètre but1. Cette touche est active seulement quand l'afficheur montre la valeur du process.
5. Touches incrément et décrémente: incrémente ou décrémente la valeur du paramètre affiché sur les afficheurs SV ou PV.
6. Touche F: permet de naviguer dans les menus et les paramètres du contrôleur. Valide la valeur du paramètre et affiche le paramètre suivant.
7. Signal de la touche appuyée.
8. Afficheur du pourcentage de puissance ou de la valeur du courant, configurable par le paramètre bArG.
9. Afficheur F: paramètres, diagnostics et messages d'alarmes. Configurable par le paramètre dS.F (par défaut = puissance).
10. Afficheur SV: valeur des paramètres. Configurable par le paramètre dS.SP (par défaut = consigne).
11. Afficheur PV: valeur du process, valeur des paramètres.

DIMENSIONS ET GABARITS DE PERÇAGE



CARACTERISTIQUES TECHNIQUES

INTERFACE OPERATEUR

AFFICHEUR	Type	LCD, fond noir
	Surface d'affichage (L x H)	37 × 68 mm
	Eclairage	Rétro-éclairage LED, durée > 40.000 heures à 25 °C
	Afficheur PV	Nombre de chiffres: 4 à 7 segments, avec point décimal Hauteur chiffres: 17 mm Couleur: blanc ou "custom"
	Afficheur SV	Nombre de chiffres: 4 à 7 segments, avec point décimal Hauteur chiffres: 14 mm Couleur: vert ou "custom"
	Afficheur F	Nombre de chiffres: 5 à 14 segments, avec point décimal Hauteur chiffres: 9 mm Couleur: ambra ou "custom"
	Unité de mesure	Sélectionnable, °C, °F ou custom ¹ Couleur : comme pour l'afficheur PV
	Indications d'état du régulateur	N.bre : 6 (RUN, MAN, _/-, REM, SP1/2) Couleur : jaune
	Indications d'état des sorties	N.bre : 4 (1, 2, 3, 4) Couleur : rouge
Bargraph indicateur configurable	Type : graphique à barres, 11 segments Indication de puissance : 0 ... 100% ou -100 ... 100% Indication de courant : 0 ... 100% p.é. Indication d'ouverture vanne : 0 ... 100%	
CLAVIER		N.bre de boutons : 4, en silicone (Man/Auto, INC, DEC, F) Type : mécanique

ENTREES

ENTREE PRINCIPALE	Type de capteur	TC, RTD (PT100, JPT100), capteur infrarouge, DC linéaire
	Précision	Entrée TC : Précision de calibrage : < +/- (0,25% de la valeur lue en °C +0,1°C) Précision de linéarisation : 0,1% de la valeur lue Précision joint froid : < +/- 1,5°C à 25°C (température ambiante) Compensation du joint froid : > 30:1 réjection à la variation de la température ambiante Entrée RTD : Précision de calibrage : < +/- (0,15% de la valeur lue en °C +1°C) Dérive thermique : < +/- (0,005% de la valeur lue en °C +0,015°C)/°C à partir de 25°C (température ambiante) Précision de linéarisation : 0,1% de la valeur lue Entrées linéaires : Précision de calibrage : < 0,1% PE Dérive thermique : < +/- 0,005% PE /°C à partir de 25°C (température ambiante)
	Temps d'échantillonnage	60 ms / 120 ms, sélectionnable
	Filtre numérique	0,0...20,0 s
	Unité de mesure température	Degrés C / F, sélectionnable par le clavier
	Plage d'indication	Type : linéaire Echelle : -1999...9999, point décimal programmable
	Entrée TC (thermocouple)	Thermocouple : J, K, R, S, T, C, D Linéarisation : ITS90 ou custom
	Entrée RTD (thermistance)	Thermistance : PT100, JPT100 Impédance d'entrée (Ri) : ≥ 30 kΩ Linéarisation : DIN 43760 ou custom Résistance de ligne maximum : 20 Ω
	Entrée linéaire CC	0...60 mV impédance entrée (Ri): > 70 kΩ 0...1 V impédance entrée (Ri): > 15 kΩ 0...5 V / 0...10 V impédance entrée (Ri): > 30 kΩ 0/4...20 mA impédance entrée (Ri): 50 Ω Linéarisation : linéaire ou custom
	ENTREE AUXILIAIRE	
Echelle	0...1 V impédance entrée (Ri): > 15 kΩ 0...10 V impédance entrée (Ri): > 30 kΩ 0/4...20 mA impédance entrée (Ri): 50 Ω	
Précision	0,1% p.é. ±1 chiffre à 25°C	

ENTREES TA (ampérométriques)	Type	Isolé par transformateur extérieur
		N.bre : 2 maximum Débit maximum : x / 50 mA AC Fréquence secteur : 50/60 Hz Impédance d'entrée (Ri) : 10 Ω
	Précision	±2% p.é. ±1 chiffre à 25°C
ENTREES LOGIQUES	Type	Contact exempt de tension, ou NPN 24 V - 4,5 mA, ou PNP 12/24 V - max 3,6 mA <i>(pour les détails voir les connexions électriques)</i>
	Isolation	500 V
	Nombre	5 max
SORTIES		
	Relais (R)	N.bre : 4 maximum Type de contact relais : N.O. Courant maximum : 5 A, 250 VCA / 30 VCC, $\cos\phi = 1$ Charge minimum : 5 V, 10 mA Durée de vie espérée : > 100.000 opérations Double isolation
	Logique (D)	N.bre : 2 maximum Type : pour relais statiques Tension : 24 V ±10% (minimum 10 V à 20 mA) Isolation par rapport à l'entrée principale
	Triac (relais longue durée) (T)	N.bre : 1 maximum Charge : résistif Tension : 75...264 VAC; Courant maximum : 1 A isolation 3 kV Circuit snubber intégré zero crossing switching
	Continue (C)	N.bre : 1 maximum Courant : 4..20mA $R_{out} < 500 \Omega$ Résolution : 12 bits Isolation par rapport à l'entrée principale
	Retransmission analogique (A1)	N.bre : 1 maximum 0...10 V, max 20 mA, $R_{out} > 500 \Omega$ 0...20 mA, 4...20 mA, $R_{out} < 500 \Omega$ Résolution : 12 bits Isolation par rapport à l'entrée principale
ALARMES	Nombre de fonctions d'alarme	4 max, associées à une sortie
	Possibles configurations	Maximum, minimum, symétriques, absolues/relatives, exclusion lors de la mise sous tension, mémoire, remise à zéro depuis le clavier et/ou par contact, LBA, HB HBB Hold Back Band si habilitation avec fonction Programmeur
FONCTIONS DE COMMANDE		
REGLAGE	Type	Boucle simple
	Réglage	PID, ON/OFF, simple action chaud ou froid, double action chaud/froid
	Sortie de commande	Continue ou ON/OFF Temps de cycle : constant ou optimisé (BF)
	Sortie de commande pour vannes motorisées	OUVERTURE/FERMETURE pour vannes motorisée du type flottant sur sorties relais, logique, Triac
PROGRAMMATEUR DE POINTS DE CONSIGNE	Nombre de programmes	4 maximum Start / Stop / Reset / Saut par entrées logiques et/ou sorties par opérations logiques Sorties d'état : Run /Hold / Ready / End
	Nombre de pas	Maximum 12, chacun avec ses propres points de consigne, temps de rampe et temps de maintien Temps programmables en HH:MM ou MM:SS Maximum 4 habilitations, configurables par rampe et par maintien Maximum 4 événements, configurables sur rampe et maintien
POINTS DE CONSIGNE MULTIPLES	Nombre de point de consigne	Maximum 4, sélectionnables par entrée numérique Chaque variation de points de consigne est soumise au gradient programmé, différent pour l'incrément et le décrément

1) La programmation s'effectue à l'aide du logiciel de configuration GF_eXpress

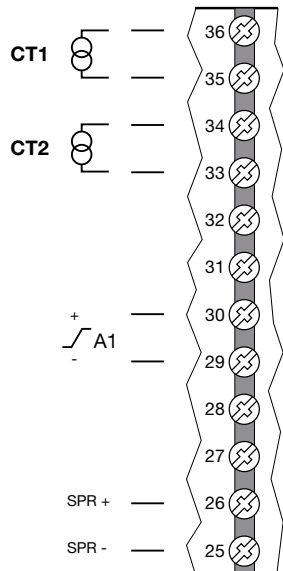
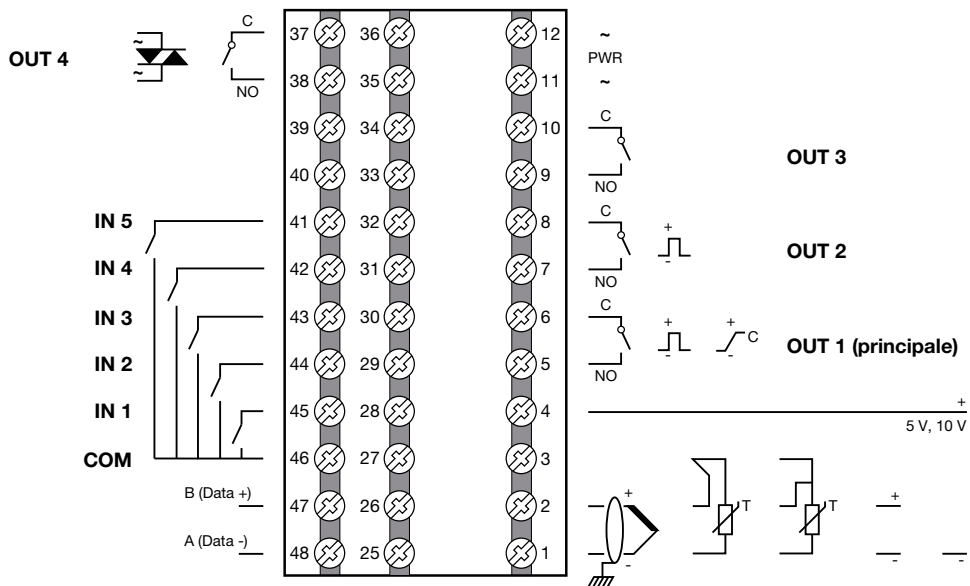
OPERATIONS LOGIQUES ¹	Blocs fonctionnels	Maximum 16, avec 4 variables d'entrée par bloc. Le résultat peut agir sur l'état du régulateur, du programmeur ainsi que sur les alarmes et les sorties. Chaque fonction contient un bloc de minuterie en série au résultat.
FONCTION MINUTERIE	Mode	START / STOP STABILISATION (la minuterie est active lorsque la PV rentre dans une plage programmée autour du point de consigne ; en fin de comptage, il est possible d'activer une sortie, la mise hors tension logicielle ou un changement de setpoint SP1/SP2) MISE SOUS TENSION (activation temporisée du réglage après la mise sous tension)
COMPTEUR D'ENERGIE		Calcul effectué sur la tension nominale de ligne et la puissance nominale de la charge ou sur le courant rms mesuré sur la charge par CT
DIAGNOSTIC		Court-circuit ou ouverture de la sonde (alarme LBA) Charge coupée (entièrement ou partiellement) (alarme HB) Court-circuit de la sortie de commande (alarme SSR)
MEMOIRE DE RETENTION	Type	EEPROM
	Nombre maximum d'écritures	1.000.000
INTERFACE SERIE	Type	RS485
	Vitesse de communication en bauds	1200, 2400, 4800, 9600, 19.200, 38.400, 57.600, 115.200 bit/s
	Protocole	MODBUS RTU
		Isolation par rapport à l'entrée principale
CARACTERISTIQUES GENERALES		
ALIMENTATION	Tension de fonctionnement	100...240 VAC/VDC ±10%, 50/60 Hz (en option 20...27 VAC/VDC ±10%)
	Puissance dissipée	7 W max
	Protections	Surtension 300 V / 35 V
	Connexion	Bornes avec vis et cosse, section maxi câble 1 mm ²
CONNEXIONS	Port série de configuration (pour connexion USB)	Connecteur: microUSB
	Entrées et sorties	Bornes avec vis et cosse, section maxi câble 2,5 mm ²
CONDITIONS AMBIANTES	Utilisation	Interne
	Altitude	2000 m max
	Température de fonctionnement	-10 ... +55 °C (IEC 68-2-14)
	Température de stockage	-20 ... +70 °C (IEC 68-2-14)
	Humidité relative	20...85% RH sans condensation (IEC 68-2-3)
DEGRE DE PROTECTION		IP 65 sur la façade (IEC 68-2-3)
MONTAGE	Emplacement	Sur panneau, avec façade extractible
	Prescriptions d'installation	Catégorie d'installation : II; Degré de pollution : 2 Isolation : double
DIMENSIONS		48 X 96 mm (1/8 DIN) Profondeur: 80 mm
POIDS		0,24 kg
NORMES CE	Conformité EMC (compatibilité électromagnétique)	Selon la directive 2014/30/EU en référence aux norme EN 61326-1 émissions en milieu industriel classe A
	Sécurité : LVD	Selon la directive 2014/35/EU en référence aux norme EN61010-1

1) La programmation s'effectue à l'aide du logiciel de configuration GF_eXpress

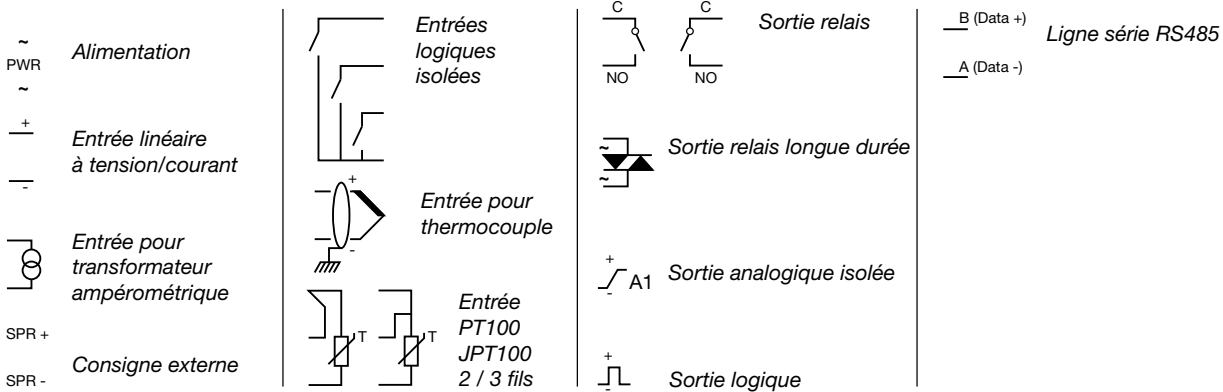
ACCESSOIRES

Code	Description
F060800	Câble de programmation pour PC, USB-TTL 3 V avec connecteurs USB - microUSB, longueur 1,8 m
F043958	CD du logiciel "GF_eXpress"
F060909	Kit de configuration de nouveaux instruments GF_eXK-3-0-0
F060908	Configurateur portatif muni de câble et Zapper
51969	Joint en caoutchouc 48x96 front boîtier
49030	Fixation du boîtier sur panneau
51328	Protection des contacts au fond du boîtier
51738	Fond de boîtier 36 contacts
330200	Transformateur ampérométrique (CT) 50/0.05 A
330201	Transformateur ampérométrique (CT) 25/0.05 A

SCHEMA DE RACCORDEMENT



LEGENDE



ATTENTION: Pour une installation correcte, lire les avertissements contenus dans les Manuel Utilisateur.

MODALITES DE COMMANDE

Reference de commande: 1250 X-X-X X X-X-X X X X-X X X

Modele	
Régulateur	-
Programmateur	P
Vannes	V

Sortie 1	
Relais	R
logique	D
Analogique 4...20mA	C

Sortie 2 - 3 - 4	
1 Relais (5A)	R-0-0
1 logique	D-0-0
2 Relais (5A)	R-R-0
1 logique + 1 relais (5A)	D-R-0
2 Relais (5A) + 1 Relais longue durée	R-R-T
1 logique + 1 relais (5A) + 1 Relais longue durée	D-R-T
1 logique + 2 relais (5A)	D-R-R
3 Relais (5A)	R-R-R

Consigne externe	
Aucune option	0
Consigne externe 0/4...20mA / 0...10	1

Retransmission W	
Aucune option	0
W 0/4...20mA / 0...10V	1

Entrée CT	
Aucune option	0
CT1	1
CT1+CT2	2

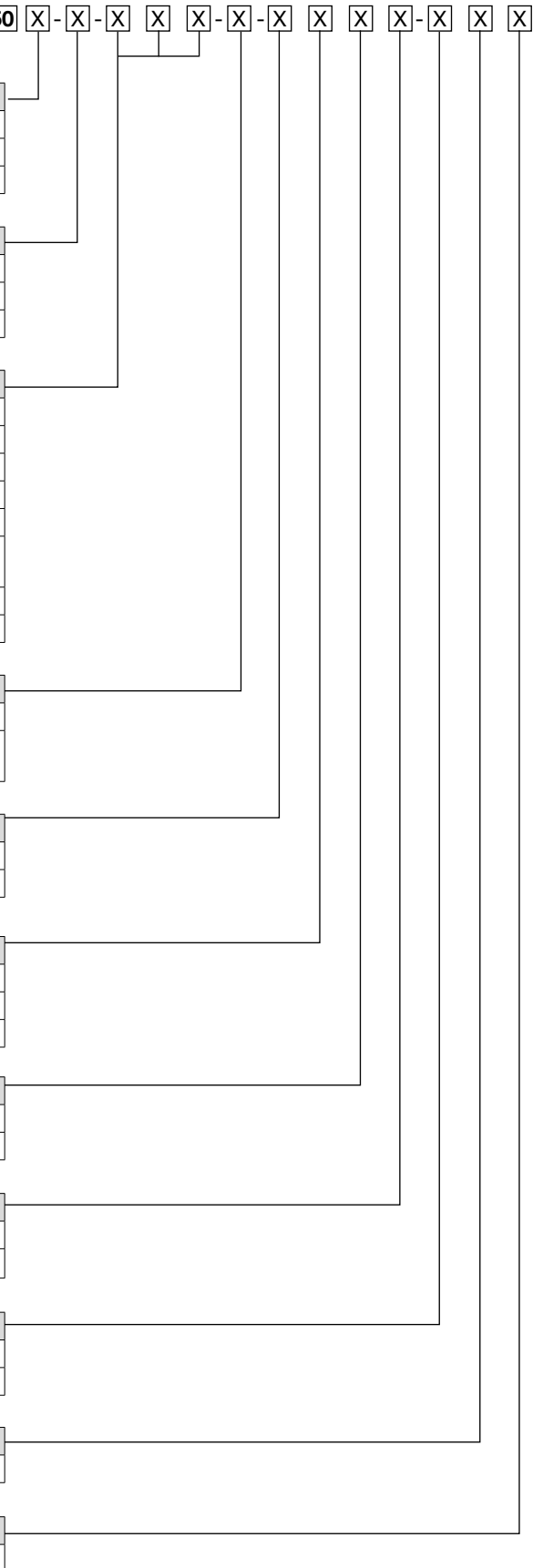
Entrées logiques	
Aucune option	0
5 E	5

Communication série	
Aucune option	0
RS485	1

Alimentation	
20-27Vac/dc	0
100-240Vac	1

Fonctions	
Operations logiques	LF

Afficheur	
Consigne en vert	G



Alimentation 100...240 VAC

Code F	Modèle	Vannes	Programmateur	Entrées			Sorties					RS485	Fonctions logiques	Nombre total de sorties		
				Logiques	TA	SPR	Relais	Triac	Logique	Analogique I	Analogique V/I					
F060836	1250-D-R00-00000-1-G						1		1						2 sorties	
F060837	1250-R-R00-00000-1-G						2									
F060838	1250-D-R00-00150-1-G			5	1		1		1							
F060839	1250-D-RR0-00000-1-G						2		1						3 sorties	
F060840	1250-R-RR0-00000-1-G						3									
F060841	1250-D-RR0-00050-1-G			5			2		1							
F060842	1250-D-RR0-00200-1-G				2		2		1							
F060843	1250-C-RR0-00000-1-G						2			1						
F060844	1250-D-R00-01050-1-G			5			1		1		1					
F060845	1250-R-R00-01050-1-G			5			2				1					
F060846	1250-R-RR0-00101-1-G				1		3					•				
F060847	1250-D-RRR-00000-1-G						3		1							
F060848	1250-R-RRR-00000-1-G						4									
F060884	1250-R-RRT-00000-1-G						3	1								
F060849	1250-D-RRR-00250-1LFG			5	2		3		1				•			
F060850	1250-D-RRR-00051-1LFG			5			3		1			•	•			
F060851	1250-C-DRR-00051-1LFG			5			2		1	1		•	•			
F060852	1250-D-RRR-00201-1LFG				2		3		1			•	•			
F060853	1250-C-RRR-10050-1LFG			5		1	3			1			•			
F060854	1250V-R-RRR-00000-1-G	•					4									
F060855	1250V-R-RRR-00050-1-G	•		5			4									
F060856	1250P-D-RRR-00000-1-G		•				3		1							
F060857	1250P-D-RRR-00050-1LFG		•	5			3		1					•		
F060858	1250-D-RRR-01050-1LFG			5			3		1		1		•		5 sorties	

Alimentation 20...27 VAC/VDC

Code F	Modèle	Vannes	Programmateur	Entrées			Sorties					RS485	Fonctions logiques	Nombre total de sorties		
				Logiques	TA	SPR	Relais	Triac	Logique	Analogique I	Analogique V/I					
F060861	1250-D-R00-00000-0-G						1		1						2 sorties	
F060862	1250-R-R00-00000-0-G						2									
F060863	1250-D-R00-00150-0-G			5	1		1		1							
F060864	1250-D-RR0-00000-0-G						2		1						3 sorties	
F060865	1250-R-RR0-00000-0-G						3									
F060866	1250-D-RR0-00050-0-G			5			2		1							
F060867	1250-D-RR0-00200-0-G				2		2		1							
F060868	1250-C-RR0-00000-0-G						2			1						
F060869	1250-D-R00-01050-0-G			5			1		1		1					
F060870	1250-R-R00-01050-0-G			5			2				1					
F060871	1250-R-RR0-00101-0-G				1		3					•				
F060872	1250-D-RRR-00000-0-G						3		1							
F060873	1250-R-RRR-00000-0-G						4									
F060885	1250-R-RRT-00000-0-G						3	1								
F060874	1250-D-RRR-00250-0LFG			5	2		3		1				•			
F060875	1250-D-RRR-00051-0LFG			5			3		1			•	•			
F060876	1250-C-DRR-00051-0LFG			5			2		1	1		•	•			
F060877	1250-D-RRR-00201-0LFG				2		3		1			•	•			
F060878	1250-C-RRR-10050-0LFG			5		1	3			1			•			
F060879	1250V-R-RRR-00000-0-G	•					4									
F060880	1250V-R-RRR-00050-0-G	•		5			4									
F060881	1250P-D-RRR-00000-0-G		•				3		1							
F060882	1250P-D-RRR-00050-0LFG		•	5			3		1					•		
F060883	1250-D-RRR-01050-0LFG			5			3		1		1		•		5 sorties	

Veuillez contacter le personnel GEFran pour tous renseignements sur la disponibilité des références.

EAC	Conformity TC N° РУД-ИТ.АЛ32.б.01762
UL	Conformity C/UL/US File no. E216851
CE	Conformité EMC (compatibilité électromagnétique): selon la directive 2014/30/EU en référence aux norme EN 61326-1 emissions en milieu industriel classe A Sécurité LVD: selon la directive 2014/35/EU en référence aux norme EN61010-1