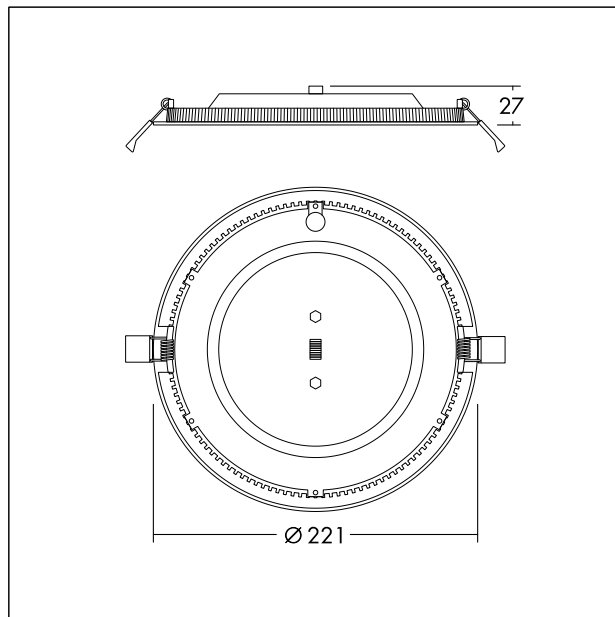


Luminaire LED encastré au plafond

Luminaire LED encastré au plafond, avec amélioration de l'éblouissement perçu et diffuseur microprismatique. Épaisseur du produit de 27 mm seulement : convient à différents types de plafonds. Remplace les downlights conventionnels 2x18W CFL et permet de réaliser jusqu'à 50 % d'économies d'énergie. Flux lumineux global: 2000 lm, Puissance du luminaire: 19 W, de couleur corrélée (CCT) Efficacité lumineuse du luminaire: 105 lm/W réglable par interrupteur sur blanc chaud (3000 K), blanc neutre (3500 K) ou blanc froid (4000 K), en fonction de l'application. Durée de vie : 50 000 h @L80, rendu des couleurs : IRC > 80. Tolérance de la couleur (MacAdam initial): 4. Boîtier : plaque arrière en acier, cadre en aluminium, finition en blanc (RAL9003). Guide de lumière en PMMA. Diffuseur en PC. IP44_IP20 sur le côté de la pièce. Avec connecteur pour un câblage facile et sans outil. Accessoires disponibles : Plug&Play avec le kit « Just Emergency E3 », pour un fonctionnement en mode d'urgence durant 3 heures, montage apparent avec le BOÎTIER POUR MONTAGE APPARENT ZOE VARIO 210 (96635258). Package de lumens paramétrables sur site en 3 étapes FLEX@4000K : (FLEX1 - 2000 lm (19W), FLEX2 - 1600 lm (15W), FLEX3 - 1200 lm (11W)). Pour plus d'informations sur le paramétrage de la puissance, veuillez vous rendre sur le site www.THORNeco.com. Dimensions : Ø221 x 27 mm, poids : 0,5 kg.



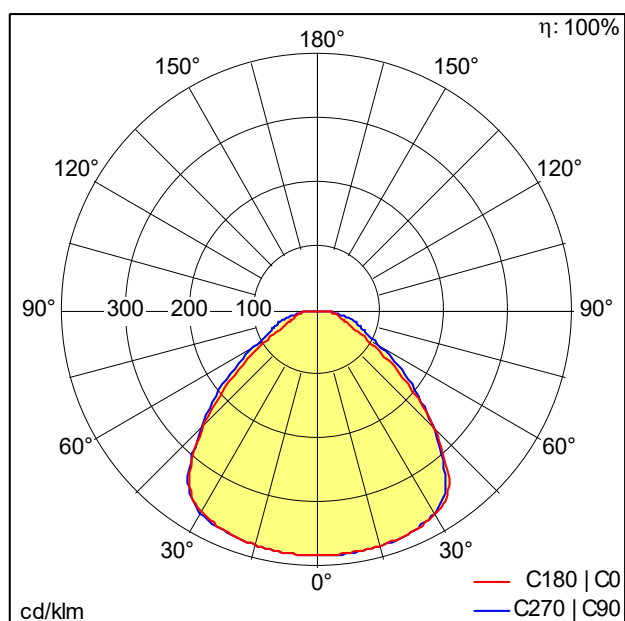
TE_ZOEVF_F_PERSP_UNLIT.jpg



TE_ZOEVF_M_200.wmf

Courbe photométrique

STD - Standard



TE_ZOE_VARIO_FLEX_200_2000_840_FLEX1.idt

- Source lumineuse: LED
- Flux lumineux du luminaire*: 2000 lm
- Flux lumineux de secours total: 315 lm
- Efficacité lumineuse du luminaire*: 105 lm/W
- Indice min. de rendu des couleurs: 80
- Température de couleur*: 3000-4000 Kelvin
- Tolérance de la couleur (MacAdam initial): 4
- Durée de vie utile médiane*:
L80 50000 h à 25 °C
- Convertisseur: 1x LED_Con
- Puissance du luminaire*: 19 W Facteur de puissance = 0,9
- Equipement: Fixed output
- Catégorie de maintenance CIE 97: D - Fermé IP2X
- Taux de distorsion harmonique (THD): 20,00 %

Toutes les valeurs marquées d'un * sont des valeurs nominales. La puissance et le flux lumineux affichent initialement une tolérance de +/- 10%, la température de couleur la plus proche est initialement soumise à une tolérance de +/- 150 K. Sauf indication contraire, les valeurs sont applicables pour une température ambiante de 25 °C.