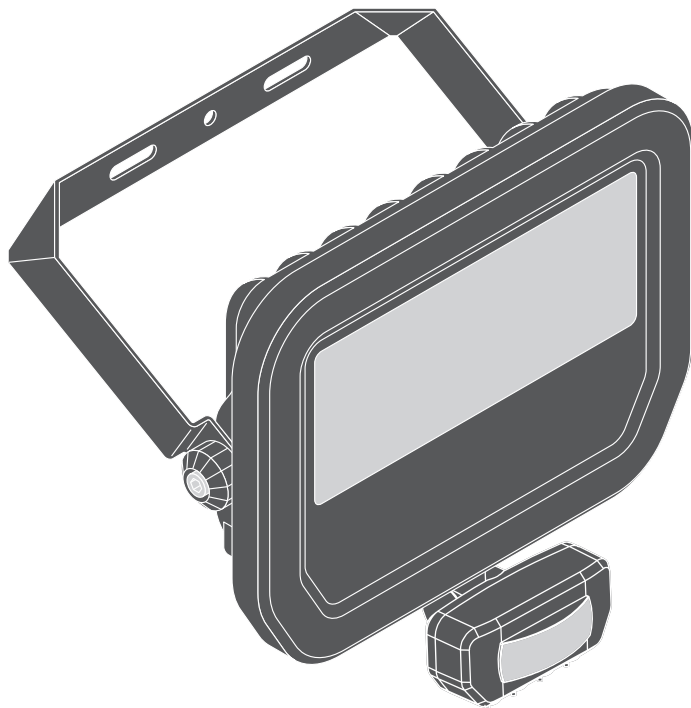

FLOODLIGHT GEN4 SENSOR

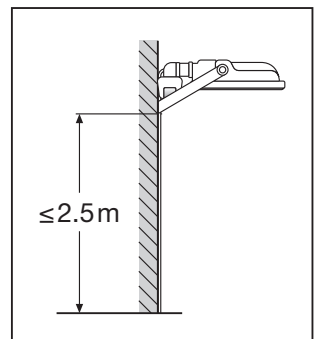
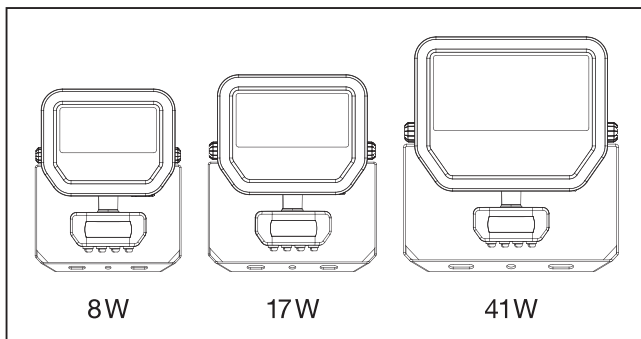
The LEDVANCE logo consists of a stylized circular icon with concentric rings of varying shades of gray, centered above the brand name "LEDVANCE" in a bold, sans-serif font.

FLOODLIGHT GEN4 SENSOR



	EAN	l x w x h [mm]	W*	V _{AC}	Hz	lm*	lm/W	K
FL 10 SN P 8W 1K2LM 830 PS SY100 WT	4099854306709	136x170x56.5	8	220-240V	50/60Hz	1100	133	3000
FL 10 SN P 8W 1K2LM 830 PS SY100 BK	4099854306747	136x170x56.5	8	220-240V	50/60Hz	1100	133	3000
FL 10 SN P 8W 1K2LM 840 PS SY100 WT	4099854306785	136x170x56.5	8	220-240V	50/60Hz	1200	145	4000
FL 10 SN P 8W 1K2LM 840 PS SY100 BK	4099854306808	136x170x56.5	8	220-240V	50/60Hz	1200	145	4000
FL 20 SN P 17W 2K4LM 830 PSSY100 WT	4099854309465	157x183x56.5	17	220-240V	50/60Hz	2200	133	3000
FL 20 SN P 17W 2K4LM 830 PSSY100 BK	4099854309489	157x183x56.5	17	220-240V	50/60Hz	2200	133	3000
FL 20 SN P 17W 2K4LM 840 PSSY100 WT	4099854309502	157x183x56.5	17	220-240V	50/60Hz	2400	145	4000
FL 20 SN P 17W 2K4LM 840 PSSY100 BK	4099854309526	157x183x56.5	17	220-240V	50/60Hz	2400	145	4000
FL 50 SN P 41W 6KLM 830 PS SY100 WT	4099854306822	201x219x56.5	41	220-240V	50/60Hz	5500	133	3000
FL 50 SN P 41W 6KLM 830 PS SY100 BK	4099854306860	201x219x56.5	41	220-240V	50/60Hz	5500	133	3000
FL 50 SN P 41W 6KLM 840 PS SY100 WT	4099854306884	201x219x56.5	41	220-240V	50/60Hz	6000	145	4000
FL 50 SN P 41W 6KLM 840 PS SY100 BK	4099854306921	201x219x56.5	41	220-240V	50/60Hz	6000	145	4000

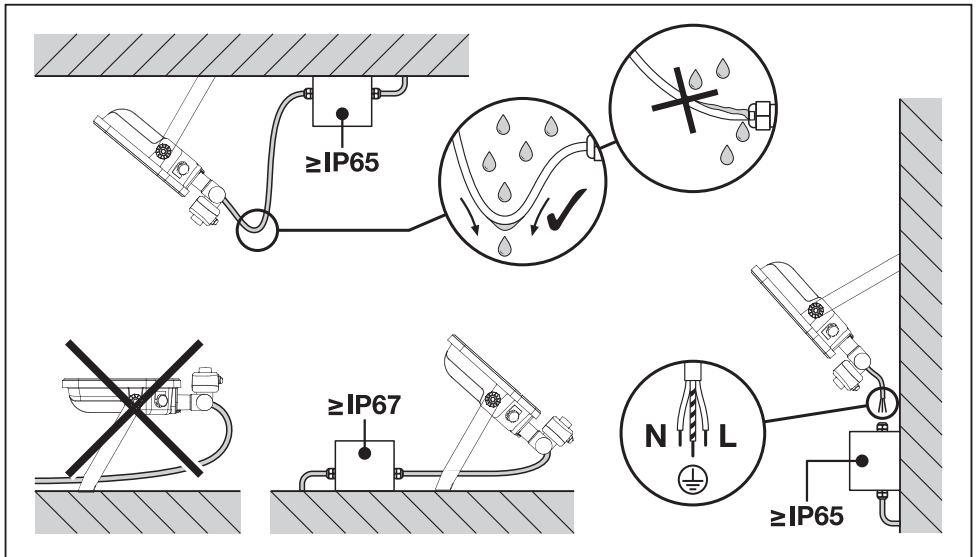
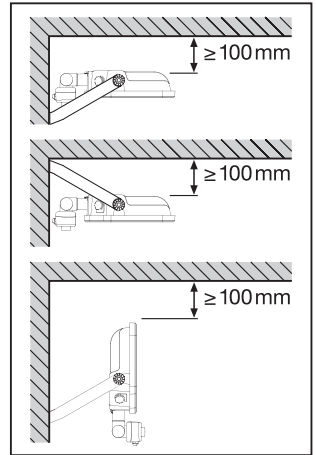
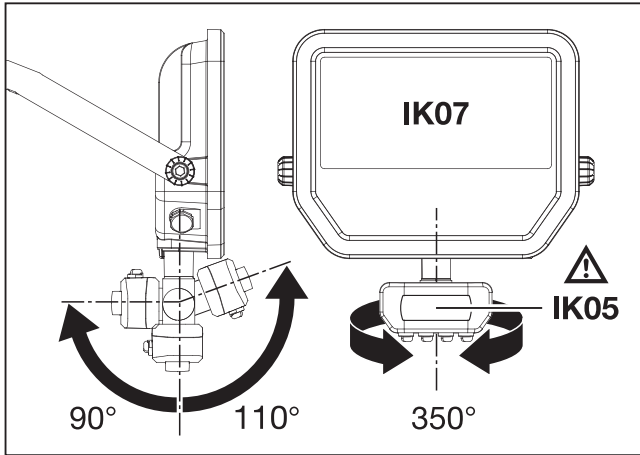
	EAN	IP	IK	∠	R _a	° (°C)	PF	👤
FL 10 SN P 8W 1K2LM 830 PS SY100 WT	4099854306709	65	07/05	100°	≥80	-30...+50	> 0.9	0.5 kg
FL 10 SN P 8W 1K2LM 830 PS SY100 BK	4099854306747	65	07/05	100°	≥80	-30...+50	> 0.9	0.5 kg
FL 10 SN P 8W 1K2LM 840 PS SY100 WT	4099854306785	65	07/05	100°	≥80	-30...+50	> 0.9	0.5 kg
FL 10 SN P 8W 1K2LM 840 PS SY100 BK	4099854306808	65	07/05	100°	≥80	-30...+50	> 0.9	0.5 kg
FL 20 SN P 17W 2K4LM 830 PSSY100 WT	4099854309465	65	07/05	100°	≥80	-30...+50	> 0.9	0.6 kg
FL 20 SN P 17W 2K4LM 830 PSSY100 BK	4099854309489	65	07/05	100°	≥80	-30...+50	> 0.9	0.6 kg
FL 20 SN P 17W 2K4LM 840 PSSY100 WT	4099854309502	65	07/05	100°	≥80	-30...+50	> 0.9	0.6 kg
FL 20 SN P 17W 2K4LM 840 PSSY100 BK	4099854309526	65	07/05	100°	≥80	-30...+50	> 0.9	0.6 kg
FL 50 SN P 41W 6KLM 830 PS SY100 WT	4099854306822	65	07/05	100°	≥80	-30...+50	> 0.9	0.9 kg
FL 50 SN P 41W 6KLM 830 PS SY100 BK	4099854306860	65	07/05	100°	≥80	-30...+50	> 0.9	0.9 kg
FL 50 SN P 41W 6KLM 840 PS SY100 WT	4099854306884	65	07/05	100°	≥80	-30...+50	> 0.9	0.9 kg
FL 50 SN P 41W 6KLM 840 PS SY100 BK	4099854306921	65	07/05	100°	≥80	-30...+50	> 0.9	0.9 kg



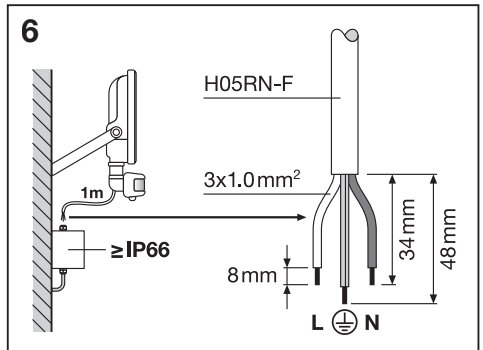
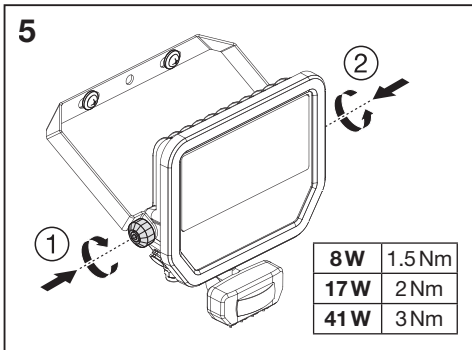
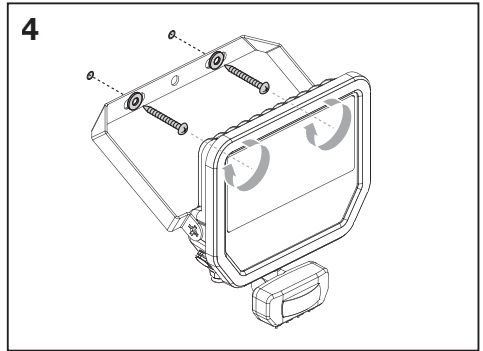
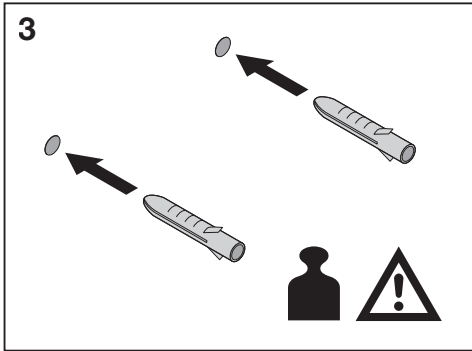
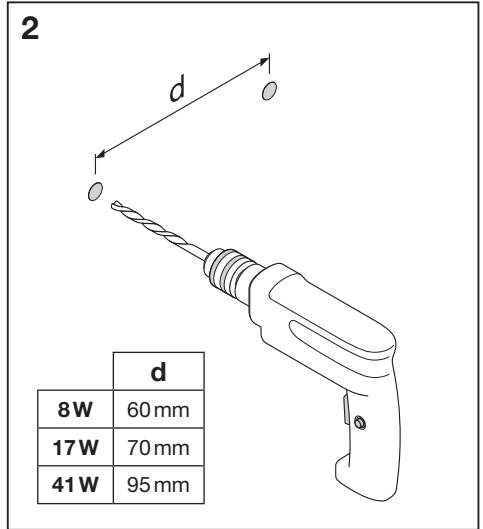
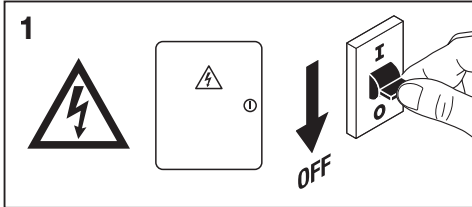
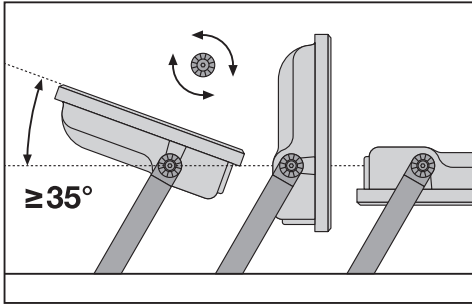
FLOODLIGHT GEN4 SENSOR



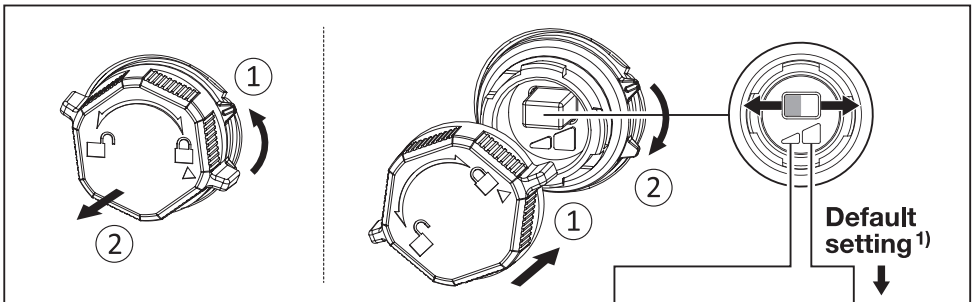
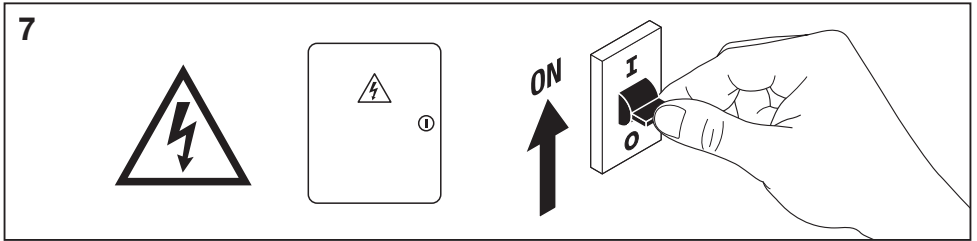
						230Vac			
		A	B	C			C10A	B16A	C16A
8W		68	48	5.5	2x M4	0.014m ²	67	84	107
17W		78	58	6.5	2x M5	0.017m ²	60	75	96
41W		108	78	8.5	2x M6	0.027m ²	15	19	25



FLOODLIGHT GEN4 SENSOR

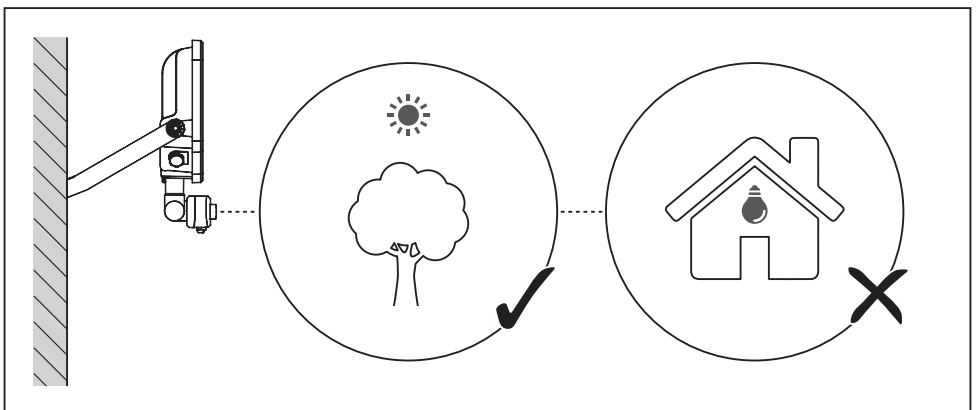


FLOODLIGHT GEN4 SENSOR



FL 10 SN P 8W 1K2LM 830 PS SY100	6 W / 780 lm	8 W / 1100 lm
FL 10 SN P 8W 1K2LM 840 PS SY100	6 W / 850 lm	8 W / 1200 lm
FL 20 SN P 17W 2K4LM 830 PS SY100	11 W / 1465 lm	17 W / 2200 lm
FL 20 SN P 17W 2K4LM 840 PS SY100	11 W / 1600 lm	17 W / 2400 lm
FL 50 SN P 41W 6KLM 830 PS SY100	27 W / 3670 lm	41 W / 5500 lm
FL 50 SN P 41W 6KLM 840 PS SY100	27 W / 4000 lm	41 W / 6000 lm

Daylight sensor functionalities²⁾



FLOODLIGHT GEN4 SENSOR



LUX

	< 60lux → ON > 60lux → OFF
	< 100lux → ON > 100lux → OFF
	< 2000lux → ON

TIME

	~ 10 sec ± 3 sec
	~ 1 min ± 30 sec
	~ 6 min ± 1 min
	~ 12 min ± 2 min

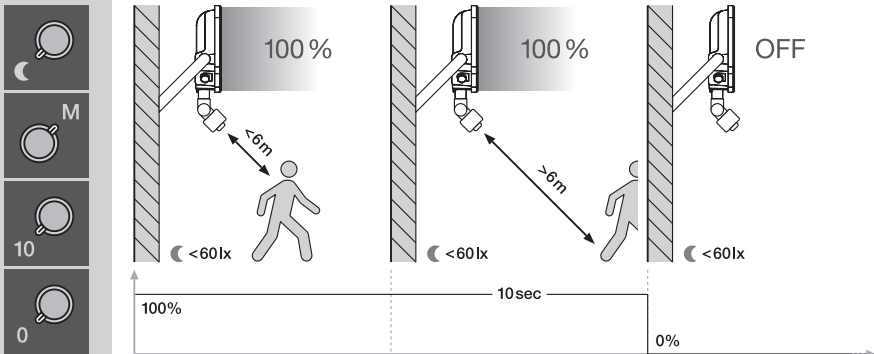
SENS

	OFF (Example 4)
	~ 2m
	~ 6m
	~ 12m

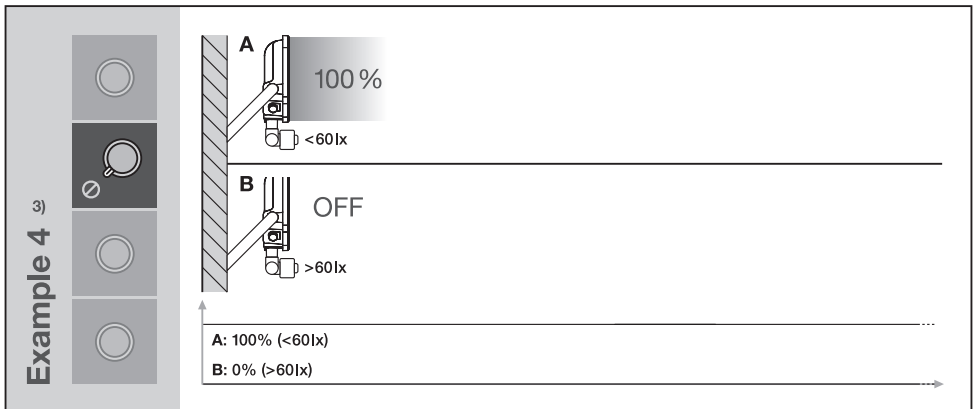
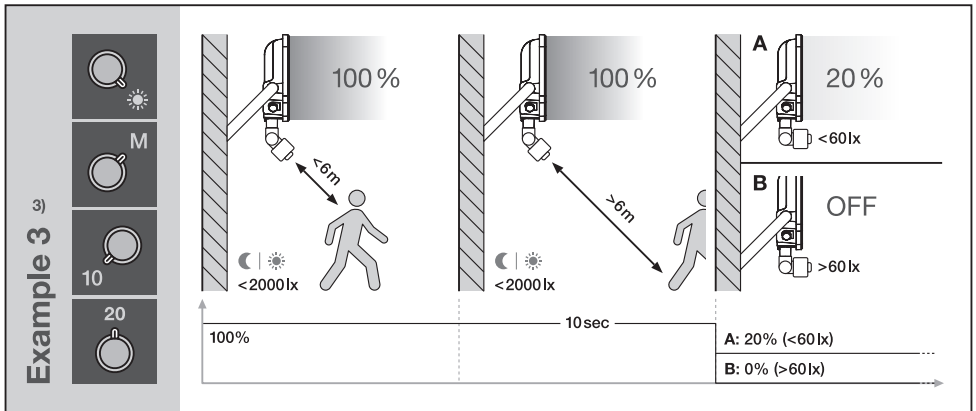
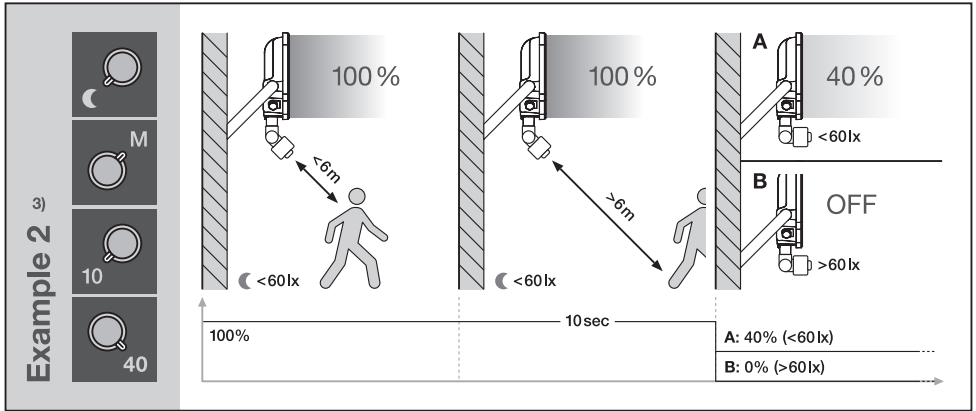
DIM

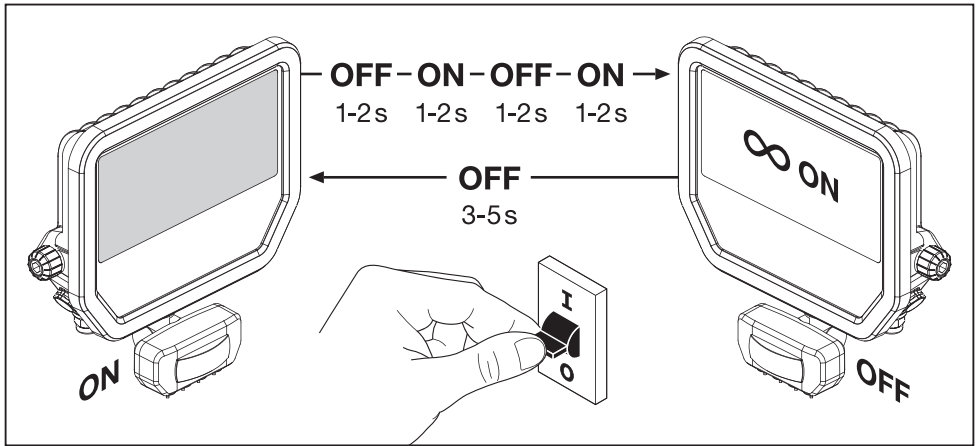
	→ OFF
	< 60lux → 20% > 60lux → OFF
	< 60lux → 40% > 60lux → OFF

Example 1



FLOODLIGHT GEN4 SENSOR





- (GB) 1) Default setting; 2) Daylight sensor functionalities; 3) Example
 (D) 1) Standardeinstellung; 2) Funktionen des Tageslichtsensors; 3) Beispiel
 (F) 1) Paramètres par défaut; 2) Fonctionnalités du capteur de lumière du jour; 3) Exemple
 (I) 1) Impostazioni predefinite; 2) Funzionalità del sensore di luce naturale; 3) Esempio
 (E) 1) Configuración predeterminada; 2) Funcionalidades del sensor de luz diurna; 3) Ejemplo
 (P) 1) Configuração predefinida; 2) Funcionalidades do sensor de luz natural; 3) Exemplo
 (GR) 1) Προεπιλεγμένη ρύθμιση; 2) Λειτουργίες αισθητήρα φώτος ημέρας; 3) Παράδειγμα
 (NL) 1) Standaard instelling; 2) Functionaliteiten van de daglichtsensor; 3) Voorbeeld
 (S) 1) Standardinställning; 2) Funktioner hos dagsljussensorn; 3) Exempel
 (FIN) 1) Oletusasetus; 2) Päivänvaloanturin toiminnot; 3) Esimerkki
 (N) 1) Standardinnstilling; 2) Daglyssensorens funksjonaliteter; 3) Eksempel
 (DK) 1) Standardindstilling; 2) Dagslyssensorens funktioner; 3) Eksempel
 (CZ) 1) Výchozí nastavení; 2) Funkce senzoru denního světla; 3) Příklad
 (RU) 1) Стандартная настройка; 2) Функции датчика дневного света; 3) Пример
 (H) 1) Alapértelmezett beállítás; 2) A nappalfény-érzékelő funkciói; 3) Példa
 (PL) 1) Ustawienie domyślne; 2) Funkcje czujnika światła dziennego; 3) Przykład
 (SK) 1) Predvolené nastavenie; 2) Funkcie snímača denného svetla; 3) Príklad
 (SL) 1) Privzeta nastavitve; 2) Funkcije senzora dnevnega svetlobe; 3) Primer
 (TR) 1) Varsayılan ayar; 2) Gün ışığı sensörü işlevleri; 3) Örnek
 (HR) 1) Zadane postavke; 2) Funkcije senzora dnevnog svjetla; 3) Primjer
 (BG) 1) Настройка по подразбиране; 2) Функции на датчика за дневна светлина; 3) Пример
 (EST) 1) Vaikimisi seadistus; 2) Päevavalgusanduri funktsioonid; 3) Näide
 (LT) 1) Numatytijs nustatymas; 2) Dienos šviesos jutiklio funkcijos; 3) Pavyzdys
 (LV) 1) Noklusētājs iestatījums; 2) Dienasgaismas sensora funkcijas; 3) Piemērs
 (SRB) 1) Podrazumevano podešavanje; 2) Funkcionalnosti senzora dnevne svetlosti; 3) Primer
 (UA) 1) Стандартне налаштування; 2) Функції датчика денного світла; 3) Приклад
 (KZ) 1) Әдепкі параметр; 2) Күндізгі жарық сенсорының функциялары; 3) Мысал

CE UKCA ENEC

(D)

(FR)

(LV)

(SRB)

(UA)

(KZ)

LEDVANCE SASU
 CQM, 5 rue d'Altorf
 67120 Molsheim France
www.ledvance.com

(GB) LEDVANCE Ltd, Sterling House,
 810 Mandarin Court, Warrington,
 Cheshire, WA1 1GG, United Kingdom

C10449058
 G11226517
 24.03.25

(FR) Cet appareil se recycle
 A DÉPOSER EN MAGASIN
 A DÉPOSER EN DÉCHÈTERIE
 OU

Points de collecte sur www.quefaireindemesdechets.fr