



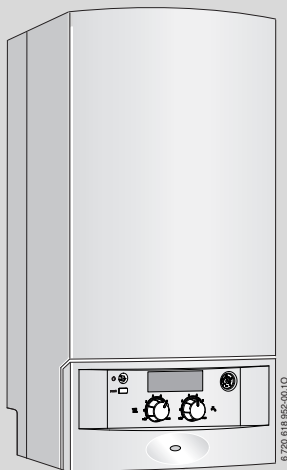
elm.leblanc



NOTICE D'UTILISATION

acléa BAS NOx

Chaudières murales gaz bas NOx
Tirage naturel et V.M.C.



CGLM24-7XN • CGLM23-8XN5

Table des matières

1	Explication des symboles et mesures de sécurité	3
1.1	Explication des symboles	3
1.2	Consignes générales de sécurité	4
2	Indications concernant l'appareil	13
2.1	Déclaration de conformité	13
3	Vue d'ensemble des éléments de commande	14
4	Mise en service	16
5	Utilisation	20
5.1	Allumer/éteindre l'appareil	20
5.2	Mise en marche du chauffage	21
5.3	Régulation du chauffage (en option)	22
5.4	Régler la température d'eau chaude sanitaire	23
5.5	Mode été (pas de chauffage, eau chaude sanitaire uniquement) ..	24
5.6	Protection contre le gel	26
5.7	Anomalies	27
5.7.1	Contrôles anti-débordement (appareils CGLM...)	27
5.7.2	Sécurité collective des appareils V.M.C.	28
6	Consignes pour économiser l'énergie	29
7	Généralités	30
8	Protection de l'environnement et recyclage	31
9	Résumé du mode d'emploi	33
10	Déclaration de protection des données	34

1 Explication des symboles et mesures de sécurité

1.1 Explication des symboles

Avertissements



Les avertissements sont indiqués dans le texte par un triangle de signalisation.

En outre, les mots de signalement caractérisent le type et l'importance des conséquences éventuelles si les mesures nécessaires pour éviter le danger ne sont pas respectées.

Les mots de signalement suivants sont définis et peuvent être utilisés dans le présent document :

- **AVIS** signale le risque de dégâts matériels.
- **PRUDENCE** signale le risque d'accidents corporels légers à moyens.
- **AVERTISSEMENT** signale le risque d'accidents corporels graves à mortels.
- **DANGER** signale la survenue d'accidents mortels en cas de non respect.

Informations importantes



Les informations importantes ne concernant pas de situations à risques pour l'homme ou le matériel sont signalées par le symbole ci-contre.

Autres symboles

Symbole	Signification
▶	Etape à suivre
→	Renvois à un autre passage dans le document
•	Énumération/Enregistrement dans la liste
–	Énumération/Enregistrement dans la liste (2e niveau)

Tab. 1

1.2 Consignes générales de sécurité

Consignes destinées aux utilisateurs

Cette notice d'utilisation s'adresse à l'utilisateur exploitant de l'installation de chauffage. Les consignes de toutes les notices doivent être respectées.

Le non-respect de ces consignes peut entraîner des dégâts matériels, des dommages corporels ou accidents mortels.

- ▶ Lire les notices d'utilisation (appareil, régulation, etc.) avant l'utilisation et les conserver.
- ▶ Respecter les consignes de sécurité et d'avertissement.

Utilisation conforme

Le produit doit être utilisé uniquement pour la production d'eau de chauffage et d'eau chaude sanitaire dans des systèmes à boucle d'eau chaude fermée destinés à un usage privatif.

Toute autre utilisation n'est pas conforme. Les dégâts éventuels qui en résulteraient sont exclus de la garantie.

L'installation d'une chaudière gaz doit obligatoirement faire l'objet d'un Certificat de Conformité, visé par un organisme agréé par le Ministère de l'Industrie (arrêté du 23 février 2018 qui abroge l'arrêté du 2 août 1977).

L'entreprise qui établit le certificat de conformité est une entreprise :

- Inscrite dans une démarche de qualité pour les travaux sur les installations de gaz ;
- Soumise à des contrôles réguliers de la part d'un organisme de contrôle indépendant tel que Quali-gaz, à l'occasion desquels l'entreprise peut échanger sur les aspects techniques et réglementaires.

Comportement en cas d'odeur de gaz

Il existe un risque d'explosion en cas de fuite de gaz.

En cas d'odeur de gaz, respecter les règles de comportement suivantes !

- ▶ Eviter la formation de flammes ou d'étincelles :
 - Ne pas fumer, ne pas utiliser de briquet ou d'allumettes.
 - Ne pas actionner d'interrupteur électrique, ne pas débrancher de connecteur.
 - Ne pas téléphoner ou actionner de sonnette.
- ▶ Fermer l'arrivée de gaz sur la vanne d'arrêt principale ou sur le compteur de gaz.
- ▶ Ouvrir portes et fenêtres.
- ▶ Avertir tous les habitants et quitter le bâtiment.
- ▶ Empêcher l'accès de tierces personnes au bâtiment.
- ▶ Appeler les pompiers, la police et le fournisseur de gaz depuis un téléphone situé à l'extérieur du bâtiment !

Danger de mort dû à l'intoxication par les produits de combustion

Les fuites de produits de combustion peuvent entraîner des accidents mortels. En cas de conduits de fumisterie endommagés ou non étanches ou en cas d'odeur de produits de combustion, respecter les règles de comportement suivantes.

- ▶ Arrêter le générateur de chaleur.
- ▶ Ouvrir portes et fenêtres.
- ▶ Le cas échéant, avertir tous les habitants et quitter le bâtiment.
- ▶ Empêcher l'accès de tierces personnes au bâtiment.
- ▶ Informer un installateur ou un service après-vente qualifié.
- ▶ Faire immédiatement éliminer les défauts.

Danger de mort dû au monoxyde de carbone

Le monoxyde de carbone (CO) est un gaz toxique produit, entre autres, par la combustion incomplète de combustibles fossiles, tels que le fioul, le gaz ou les combustibles solides.

Des risques surviennent si du monoxyde de carbone s'échappe de l'installation en raison d'un défaut ou d'une fuite et s'accumule à l'intérieur sans que l'on s'en aperçoive.

Le monoxyde de carbone est invisible, incolore et inodore.

Pour éviter les dangers causés par le monoxyde de carbone :

- ▶ Faire inspecter et entretenir régulièrement l'installation par une entreprise qualifiée.
- ▶ Utiliser des détecteurs de monoxyde de carbone qui avertissent à temps des fuites de monoxyde de carbone.
- ▶ En cas de suspicion de fuite de monoxyde de carbone :
 - Avertir tous les habitants et quitter immédiatement le bâtiment.
 - Informer une entreprise spécialisée qualifiée.
 - Faire éliminer les défauts.

Inspection et entretien

L'insuffisance ou l'absence de nettoyage, d'inspection ou d'entretien peut provoquer des dégâts matériels et/ou accidents corporels, voire mortels.

- ▶ Faire réaliser ces travaux exclusivement par un professionnel qualifié.
- ▶ Remédier immédiatement aux défauts constatés.
- ▶ **Faire inspecter l'installation de chauffage une fois par an par un professionnel qualifié et faire effectuer les travaux de maintenance et de nettoyage nécessaires.**

- ▶ **Faire nettoyer le générateur de chaleur au moins une fois tous les deux ans.**
- ▶ **Nous recommandons vivement de conclure un contrat d'entretien avec un installateur ou service après-vente qualifié e.l.m. leblanc. Il est indispensable de soumettre l'appareil à un service annuel de maintenance.**
- ▶ Conformément à la réglementation nationale en vigueur sur la protection contre les émissions polluantes, l'exploitant est responsable de la sécurité et de l'écocompatibilité de l'installation.
- ▶ N'utiliser que des pièces de rechange d'origine !
- ▶ Appareils V.M.C. : l'entretien de la V.M.C. est obligatoire :
 - Entretien annuel des bouches d'extraction.
 - Entretien quinquennal (5 ans) de l'ensemble de l'installation.
 - Entretien du dispositif de sécurité.

Transformation et réparations

Les modifications non conformes sur le générateur de chaleur ou sur les autres pièces de l'installation de chauffage peuvent entraîner des blessures et/ou des dommages matériels.

- ▶ Faire réaliser ces travaux exclusivement par un professionnel qualifié.
- ▶ Ne jamais retirer l'habillage du générateur de chaleur.
- ▶ N'effectuer aucune modification sur le générateur de chaleur ou sur d'autres pièces de l'installation de chauffage.
- ▶ N'obturer en aucun cas les sorties des soupapes de sécurité ! Installations de chauffage avec ballon d'eau chaude sanitaire : pendant la mise en température, de l'eau risque de s'écouler par la soupape de sécurité du ballon d'eau chaude sanitaire.

Fonctionnement type cheminée ou V.M.C.

Le local d'installation doit être suffisamment aéré lorsque l'appareil récupère l'air de combustion du local.

- ▶ Ne pas obturer ni diminuer les orifices d'aération sur les portes, fenêtres et murs.
- ▶ S'assurer du respect des exigences d'aération en accord avec un spécialiste :
 - en cas de transformations de la construction (par ex. remplacement des portes et fenêtres)
 - en cas d'intégration a posteriori d'appareils avec évacuation de l'air vers l'extérieur (par ex. ventilateurs d'évacuation, ventilateurs de cuisine ou climatiseurs).

Air de combustion/air ambiant

L'air dans le local d'installation doit être exempt de substances inflammables ou chimiques agressives.

- ▶ Ne pas utiliser ou entreposer des matières facilement inflammables ou explosives (papier, essence, diluants, peintures, etc.) à proximité de l'appareil.
- ▶ Ne pas utiliser ou stocker de substances actives de corrosion (diluants, colles, détergents chlorés, etc.) à proximité de l'appareil.

Sécurité des appareils électriques à usage domestique et utilisations similaires

Pour éviter les risques dus aux appareils électriques, les prescriptions suivantes s'appliquent conformément à la norme EN 60335-1 :

« Cet appareil peut être utilisé par des enfants âgés d'au moins 8 ans et par des personnes ayant des capacités physiques, sensorielles ou mentales réduites ou dénuées d'expérience ou de connaissance, s'ils (si elles) sont correctement surveillé(e)s ou si des instructions relatives à l'utilisation de l'appareil en toute sécurité leur ont été données et si les risques encourus ont été appréhendés. Les enfants ne doivent pas jouer avec l'appareil. Le nettoyage et l'entretien par l'utilisateur ne doivent pas être effectués par des enfants sans surveillance ».

« Si le cordon électrique d'alimentation de l'appareil est endommagé, il doit être remplacé par le fabricant, son service après-vente ou une personne disposant d'une qualification similaire pour éviter tout danger ».

2 Indications concernant l'appareil

2.1 Déclaration de conformité

La fabrication et le fonctionnement de ce produit répondent aux directives européennes et nationales en vigueur.



Le marquage CE prouve la conformité du produit avec toutes les prescriptions européennes légales, qui prévoient la pose de ce marquage.

Le texte complet de la déclaration de conformité est disponible sur Internet : www.elmleblanc.fr.

3 Vue d'ensemble des éléments de commande

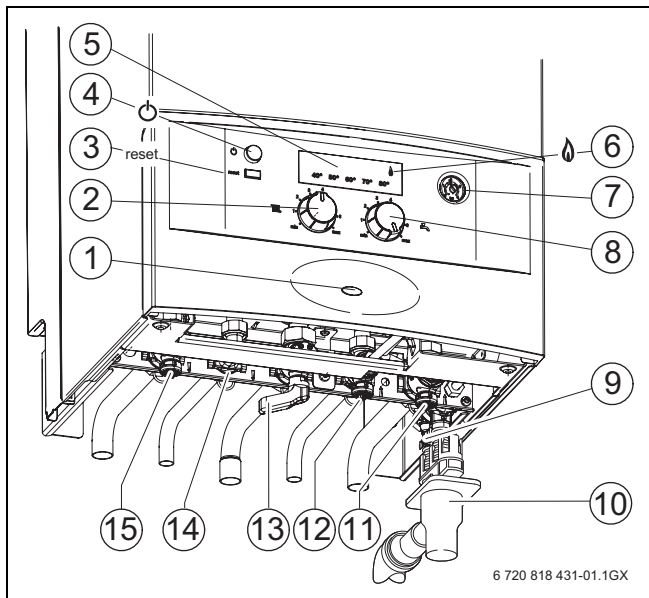


Fig. 1

- [1] Témoin de fonctionnement
- [2] Sélecteur de température de départ chauffage
- [3] Touche reset
- [4] Interrupteur principal
- [5] Afficheur de température de départ chauffage/code d'erreur
- [6] Voyant de contrôle du fonctionnement du brûleur
- [7] Manomètre
- [8] Sélecteur de température eau chaude sanitaire
- [9] Robinet de remplissage
- [10] Siphon à entonnoir (accessoire)
- [11] Robinet de retour chauffage
- [12] Robinet entrée eau froide sanitaire
- [13] Robinet de gaz (fermé)
- [14] Raccord eau chaude sanitaire
- [15] Robinet de départ chauffage

4 Mise en service

Ouvrir le robinet de gaz

- Tourner la manette dans le sens inverse des aiguilles d'une montre. Si la manette est dans le sens d'écoulement, le robinet est ouvert.

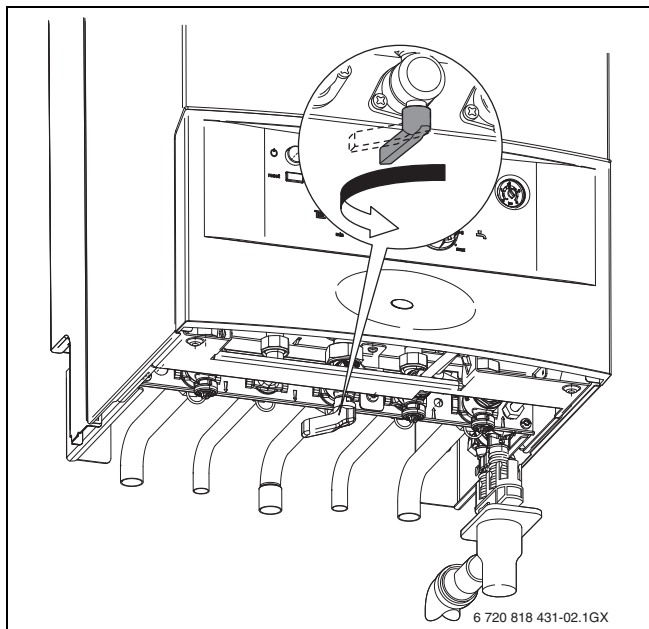


Fig. 2

Ouvrir les robinets

- ▶ Tourner la vis carrée avec une clé jusqu'à ce que l'encoche soit positionnée dans le sens de l'écoulement.

Si l'encoche est perpendiculaire au sens d'écoulement, le robinet est fermé.

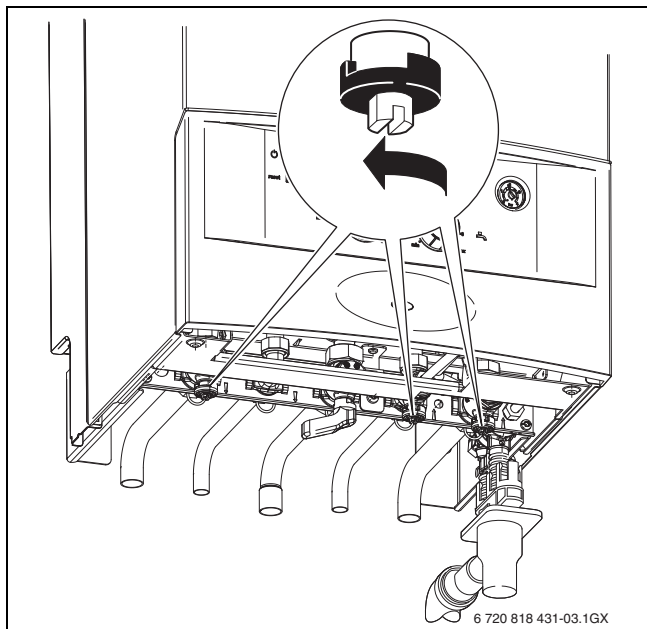


Fig. 3

Contrôler la pression de l'eau du circuit de chauffage

La pression de service en fonctionnement normal doit être comprise entre 1 et 2 bars.

Si une valeur de réglage plus élevée était requise, elle vous serait indiquée par votre installateur.

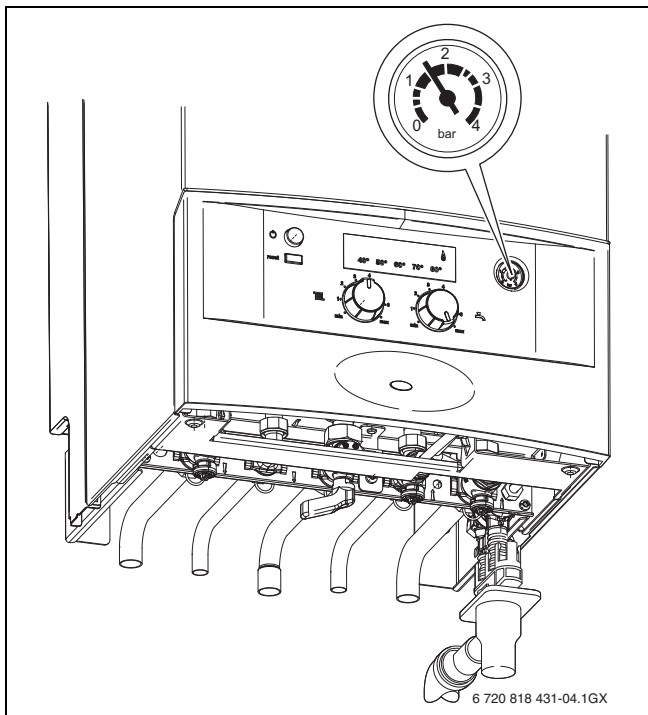


Fig. 4

Rajouter de l'eau de chauffage



AVIS : L'appareil peut être endommagé.

- ▶ Ne rajouter de l'eau de chauffage que lorsque l'appareil est froid.



Le dispositif de remplissage se trouve en dessous de l'appareil (→ fig. 5).

La pression maximale de 3 bars, pour la température la plus élevée de l'eau de chauffage, ne doit pas être dépassée (la soupape de sécurité s'ouvre).

- ▶ Ouvrir le robinet de remplissage et remplir l'installation de chauffage.

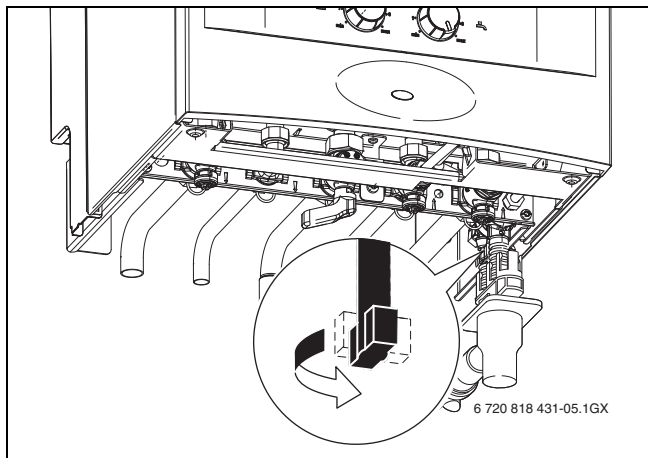


Fig. 5 Robinet de remplissage

- ▶ Refermer le robinet de remplissage.

5 Utilisation

5.1 Allumer/éteindre l'appareil

Allumer

- ▶ Appuyer sur l'interrupteur principal pour mettre l'appareil sous tension. Le témoin de fonctionnement s'allume et l'afficheur indique la température de départ de l'eau de chauffage.

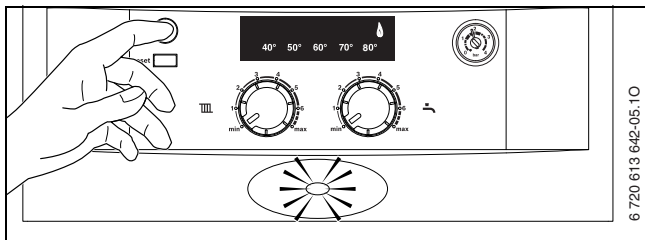


Fig. 6

Arrêt

- ▶ Appuyer sur l'interrupteur principal pour mettre l'appareil hors tension. Le témoin de fonctionnement s'éteint.
- ▶ Si l'appareil doit être mis hors service pour une longue période : prévoir une protection antigel (→ chapitre 5.6).

5.2 Mise en marche du chauffage

La température de départ de l'eau de chauffage peut être réglée entre environ 55 °C et 90 °C.

- ▶ Tourner le sélecteur de température , afin d'adapter la température de l'eau de chauffage à l'installation :
 - Planchers chauffants (avec kit extérieur) :
par ex. position « 1 » (env. 55 °C)
 - Circuit de chauffage traditionnel : position « 5 » (env. 77 °C)
 - Chauffage par convecteurs : position « max » (env. 90 °C)

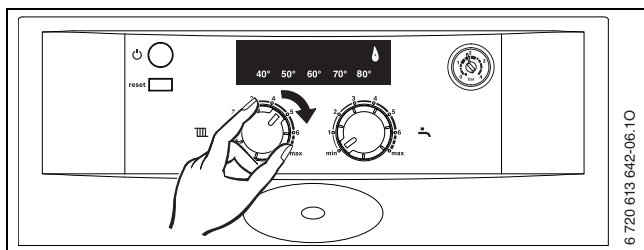



Fig. 7

L'afficheur indique la température du départ chauffage.

Lorsque le brûleur est en marche, le témoin est allumé.

Position du sélecteur 	Température de départ chauffage
1	env. 55 °C
2	env. 61 °C
3	env. 66 °C
4	env. 72 °C
5	env. 77 °C
6	env. 83 °C
max	env. 90 °C

Tab. 2

5.3 Régulation du chauffage (en option)



Veillez tenir compte de la notice d'utilisation de la régulation de chauffage utilisée. Vous y trouverez :

- ▶ comment régler la température ambiante,
 - ▶ comment chauffer de manière économique et réduire la consommation d'énergie.
-

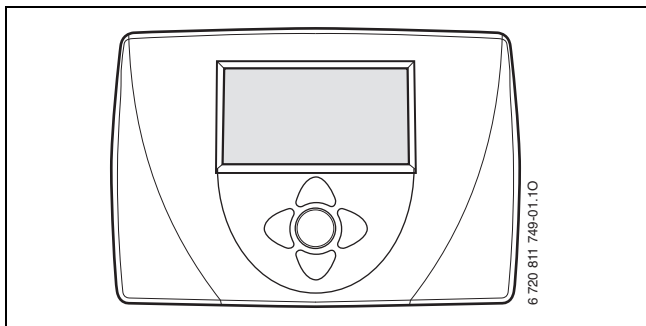



Fig. 8

5.4 Régler la température d'eau chaude sanitaire

- ▶ Tourner le sélecteur , afin de régler la température de l'eau chaude sanitaire.

La température d'eau chaude sanitaire réglée n'est pas affichée.

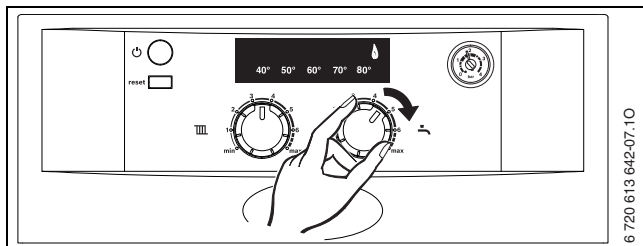



Fig. 9

Pendant la production d'eau chaude sanitaire, la température ne s'affiche pas.

Position du sélecteur 	Température d'eau chaude sanitaire
min	env. 45 °C
e	env. 55 °C
max	env. 60 °C

Tab. 3

Mode Confort/Eco

Par défaut le mode confort est actif : l'échangeur sanitaire est maintenu à la température réglée. Ceci permet de garantir une économie et un confort optimal en eau chaude sanitaire.



Si vous souhaitez un réglage différent, adressez-vous à votre installateur.

Confort à la demande (Ecosmart)

Par défaut le mode Ecosmart est actif : en ouvrant le robinet d'eau chaude brièvement puis en le refermant (message de demande), l'eau sanitaire est réchauffée à la température programmée au sélecteur. Ainsi, lorsque l'on puise de l'eau quelques instants après, elle est disponible immédiatement. Ceci permet une économie optimale d'eau et de gaz.

Si vous souhaitez un réglage différent, adressez-vous à votre installateur.

5.5 Mode été (pas de chauffage, eau chaude sanitaire uniquement)

- ▶ Noter la position du sélecteur de température de départ chauffage .
- ▶ Tourner le sélecteur de température de départ chauffage  entièrement vers la gauche.

Le chauffage est coupé, seule l'alimentation en eau chaude sanitaire est active.

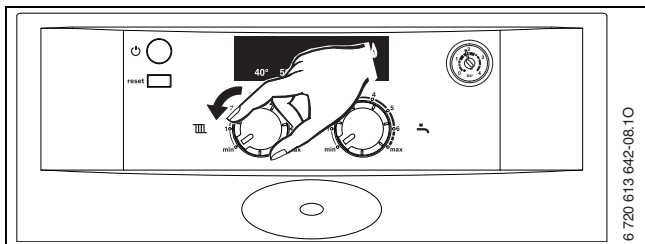


Fig. 10

En mode été, la température ne s'affiche pas.

Lorsque le brûleur est en marche, le témoin est allumé.

**AVIS : Dommages matériels dus au gel !**

Si l'installation de chauffage se trouve dans une pièce non protégée contre le gel **et** est à l'arrêt, elle risque de geler en cas de grands froids. En mode été ou si le mode chauffage est verrouillé, seule la protection contre le gel est maintenue.

- ▶ Dans la mesure du possible, laisser l'installation en service en permanence et régler la température de départ au moins sur 30 °C.

-ou-

- ▶ Faire vidanger l'eau de chauffage et l'eau chaude sanitaire au point le plus bas de l'installation par votre installateur ou un service après-vente qualifié.

-ou-

- ▶ Faire vidanger les conduites d'eau chaude sanitaire au point le plus bas de l'installation par votre installateur ou un service après-vente qualifié et mélanger du produit antigel à l'eau de chauffage. Vérifier tous les 2 ans si la protection antigel nécessaire est garantie par le produit antigel.

Consulter aussi les instructions d'utilisation de la régulation ou du thermostat.



5.6 Protection contre le gel



AVIS : Dégâts sur l'installation dus au gel !

L'installation de chauffage risque de geler après une longue période (par ex. panne de secteur, coupure de l'alimentation électrique, alimentation défectueuse en combustible, panne de chaudière, etc.).

- ▶ S'assurer que l'installation de chauffage est en service en permanence (en particulier en cas de risque de gel).

- ▶ Noter la position du sélecteur de température de départ chauffage .
- ▶ Laisser l'appareil sous tension, ne pas couper le gaz et mettre le sélecteur  au moins en position 1.

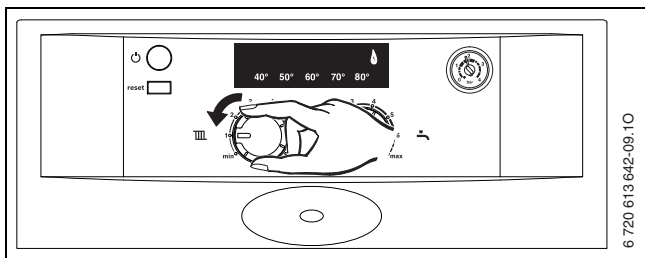


Fig. 11

-ou- Si vous souhaitez laisser l'appareil éteint :

- ▶ Faire mélanger du produit antigel à l'eau de chauffage par votre installateur ou service après-vente qualifié lorsque l'appareil est à froid (voir notice d'installation) et vidanger le circuit d'eau chaude sanitaire.

Consulter aussi les instructions d'utilisation de la régulation ou du thermostat.

5.7 Anomalies

Le tableau Cotronic contrôle tous les composants de sécurité, de régulation et de commande.

Si un défaut survient pendant le fonctionnement de l'installation, le ou les témoins présents sur l'afficheur ainsi que le témoin de fonctionnement clignotent.

- ▶ Appuyer sur la touche **reset** et maintenir jusqu'à ce que l'afficheur indique la température de départ chauffage (ne clignote plus) et le témoin de fonctionnement s'allume en permanence.

L'appareil se remet en service et l'afficheur indique à nouveau la température de départ chauffage.

Si'il n'est pas possible de remédier à la perturbation :

- ▶ Contacter un installateur ou un service après-vente qualifié e.l.m. leblanc et indiquer l'anomalie ainsi que les renseignements sur l'appareil (→ page 30).

5.7.1 Contrôles anti-débordement (appareils CGLM...)

Les appareils CGLM... sont dotés de contrôles anti-débordement :

- **Sonde de contrôle d'évacuation des fumées S.P.O.T.T. (appareils à tirage naturel)** Le système détecte le débordement des fumées par la sonde de contrôle S.P.O.T.T. connectée directement au tableau électrique.
- **Sonde de sécurité individuelle V.M.C. (appareils V.M.C.)** Le système détecte le débordement des fumées par la sonde de sécurité individuelle V.M.C. connectée directement au tableau électrique.

En cas de perturbation de l'évacuation des fumées, la sonde déclenche l'arrêt de l'appareil, le témoin **60°** de l'afficheur ainsi que le témoin de fonctionnement clignotent.

L'appareil est bloqué pendant 20 minutes environ ; il se remettra en service normalement après ce délai.

Si ce type de perturbation est fréquent:

- ▶ Contacter un installateur ou un service après-vente qualifié e.l.m. leblanc et indiquer l'anomalie ainsi que les renseignements sur l'appareil (→ page 30).

5.7.2 Sécurité collective des appareils V.M.C.

Le système de sécurité collective V.M.C. situé en dehors du logement fournit un courant basse tension 24 V à un relais DSC ; le relais commande l'alimentation de l'appareil (phase).

En cas de défaut d'extraction, l'alimentation 24 V est coupée, et par l'intermédiaire du relais, l'alimentation de l'appareil est interrompue (tous les voyants sont éteints).

Dès que l'extraction sera rétablie, l'appareil se remettra en service normalement.

Si ce type de perturbation est fréquent:

- Contacter un installateur ou un service après-vente agréé e.l.m. leblanc et indiquer l'anomalie ainsi que les renseignements sur l'appareil (→ page 30).

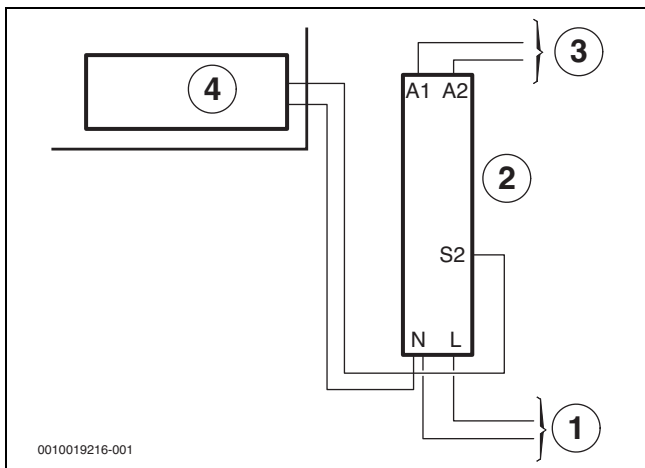


Fig. 12 Schéma de câblage et de principe

- [1] Secteur, 230 V ~ 50 Hz
- [2] Relais DSC
- [3] Alimentation 24 V ~ 50 Hz V.M.C. collective
- [4] Chaudière

6 Consignes pour économiser l'énergie

Economiser le gaz

La chaudière a été construite de façon à assurer une consommation de gaz réduite, des émissions polluantes faibles et un confort optimal. L'alimentation du brûleur en gaz est réglée suivant la température ambiante désirée de l'appartement. La chaudière règle automatiquement la flamme du brûleur lorsque l'on varie la demande de température ambiante. Cette modulation de puissance assure un lissage des variations de température et permet une répartition homogène de la température dans les pièces de l'appartement. L'appareil peut fonctionner pendant un temps prolongé sans consommer plus de gaz qu'un appareil qui est soumis à des cycles marche-arrêt en permanence.

Entretien

Pour que la consommation de gaz et les émissions polluantes restent pendant longtemps les plus faibles possibles, nous recommandons vivement de conclure un contrat d'entretien avec un installateur ou un service après-vente qualifié e.l.m. leblanc et de faire effectuer un entretien de la chaudière tous les ans.

Régulation du chauffage

Le fonctionnement de la chaudière exige un thermostat d'ambiance.

Robinets thermostatiques

Ouvrir complètement les robinets thermostatiques de sorte que la température ambiante souhaitée puisse effectivement être atteinte. Ne modifier la consigne de la température ambiante (sur le thermostat), que si la température souhaitée n'est pas atteinte au bout d'un certain temps.

Chauffage par le sol

Ne pas dépasser la valeur de la température de départ recommandée par le fabricant.

Aérer les pièces

Pour aérer les pièces, ne pas laisser les fenêtres entrouvertes. La pièce perd de manière permanente de la chaleur sans que l'air s'en trouve amélioré pour autant. Mieux vaut aérer brièvement mais intensément (fenêtres grandes ouvertes).

Fermer les robinets thermostatiques durant l'aération.

Eau chaude sanitaire

Choisir la température de l'eau chaude sanitaire aussi basse que possible. Un réglage sur une température basse permet une économie d'énergie importante. En plus, les températures élevées de l'eau chaude entraînent un plus fort entartrage et entravent le bon fonctionnement de l'appareil (par ex. des temps de chauffe prolongés ou un débit d'eau réduit).

7 Généralités

Nettoyage de l'habillage

Nettoyer l'habillage avec un chiffon humide. Ne jamais utiliser de produits de nettoyage agressifs ou caustiques.

Caractéristiques techniques de l'appareil

Si vous avez besoin du service après-vente, il est préférable de donner des renseignements précis sur votre appareil. Vous les trouverez sur la plaque signalétique ou sur l'autocollant indiquant le type de l'appareil sur le tableau Cotronic.

acléa BAS NOx (par ex. CGLM24-7XN).....

Numéro de série :.....

Date de mise en service :.....

Nom de l'installateur :.....

8 Protection de l'environnement et recyclage

La protection de l'environnement est un principe de base du groupe Bosch. Nous accordons une importance égale à la qualité de nos produits, à leur rentabilité et à la protection de l'environnement. Les lois et prescriptions concernant la protection de l'environnement sont strictement observées. Pour la protection de l'environnement, nous utilisons, tout en respectant les aspects économiques, les meilleurs technologies et matériaux possibles.

Emballages

En matière d'emballages, nous participons aux systèmes de mise en valeur spécifiques à chaque pays, qui visent à garantir un recyclage optimal. Tous les matériaux d'emballage utilisés respectent l'environnement et sont recyclables.

Appareils usagés

Les appareils usés contiennent des matériaux qui peuvent être réutilisés. Les composants se détachent facilement. Les matières synthétiques sont marquées. Ceci permet de trier les différents composants en vue de leur recyclage ou de leur élimination.

Appareils électriques et électroniques usagés



Ce symbole signifie que le produit ne doit pas être éliminé avec les autres déchets, mais doit être acheminé vers des points de collecte de déchets pour le traitement, la collecte, le recyclage et l'élimination.

Le symbole s'applique aux pays concernés par les règlements sur les déchets électroniques, par ex. la « Directive européenne 2012/19/CE sur les appareils électriques et électroniques usagés ». Ces règlements définissent les conditions-cadres qui s'appliquent à la reprise et au recyclage des appareils électroniques usagés dans certains pays.

Comme les appareils électroniques peuvent contenir des substances dangereuses, ils doivent être recyclés de manière responsable pour réduire les éventuels dommages environnementaux et risques pour la santé humaine. De plus, le recyclage des déchets électroniques contribue à préserver les ressources naturelles.

Pour de plus amples informations sur l'élimination écologique des appareils électriques et électroniques usagés, veiller contacter l'administration locale compétente, les entreprises chargées de l'élimination des déchets ou les revendeurs, auprès desquels le produit a été acheté.

Des informations complémentaires sont disponibles ici :

www.weee.bosch-thermotechnology.com/

9 Résumé du mode d'emploi

Allumer

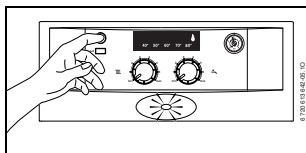


Fig. 13

Mise en marche du chauffage

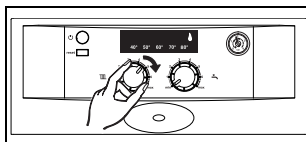


Fig. 14

Régulation du chauffage

Régler le thermostat à la température ambiante désirée.

Température d'eau chaude sanitaire

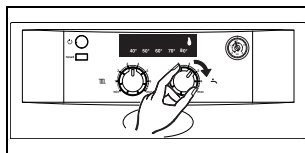


Fig. 15

Protection contre le gel

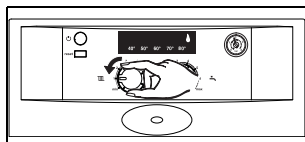


Fig. 16

10 Déclaration de protection des données



Nous, **[FR] elm.leblanc S.A.S., 124-126 rue de Stalingrad, 93711 Drancy Cedex, France, [BE] Bosch Thermotechnology n.v./s.a., Zandvoortstraat 47, 2800 Mechelen, Belgique, [LU] Ferroknepper Buderus S.A., Z.I. Um Monkeler, 20, Op den Drieschen, B.P. 201 L-4003 Esch-sur-Alzette, Luxembourg**, traitons les informations relatives au produit et à son installation, l'enregistrement du produit et les données de

l'historique du client pour assurer la fonctionnalité du produit (art. 6 (1) phrase 1 (b) du RGPD), pour remplir notre mission de surveillance et de sécurité du produit (art. 6 (1) phrase 1 (f) GDPR), pour protéger nos droits en matière de garantie et d'enregistrement de produit (art. 6 (1) phrase 1 (f) du RGPD), pour analyser la distribution de nos produits et pour fournir des informations et des offres personnalisées en rapport avec le produit (art. 6 (1) phrase 1 (f) du RGPD). Pour fournir des services tels que les services de vente et de marketing, la gestion des contrats, le traitement des paiements, la programmation, l'hébergement de données et les services d'assistance téléphonique, nous pouvons exploiter les données et les transférer à des prestataires de service externes et/ou à des entreprises affiliées à Bosch. Dans certains cas, mais uniquement si une protection des données appropriée est assurée, les données à caractère personnel peuvent être transférées à des destinataires en dehors de l'Espace économique européen. De plus amples informations sont disponibles sur demande. Vous pouvez contacter notre responsable de la protection des données à l'adresse suivante : Data Protection Officer, Information Security and Privacy (C/ISP), Robert Bosch GmbH, Postfach 30 02 20, 70442 Stuttgart, ALLEMAGNE.

Vous avez le droit de vous opposer à tout moment au traitement de vos données à caractère personnel conformément à l'art. 6 (1) phrase 1 (f) du RGPD pour des motifs qui vous sont propres ou dans le cas où vos données personnelles sont utilisées à des fins de marketing direct. Pour exercer votre droit, contactez-nous via l'adresse **[FR] privacy.ttfr@bosch.com, [BE] privacy.ttbe@bosch.com, [LU] DPO@bosch.com**. Pour de plus amples informations, veuillez scanner le QR code.

Notes

Informations Consommateurs

❶ Votre nouvelle chaudière est accompagnée des documents suivants :

- la notice d'utilisation,
- les conditions de garantie et la carte de validation de la garantie à retourner, dûment remplie par vos soins, à elm.leblanc.

❷ Votre appareil vous donnera encore plus de satisfaction et conservera son meilleur rendement si vous le faites entretenir régulièrement.

Aussi, nous vous recommandons vivement de souscrire un **contrat d'entretien**.

❸ Pour connaître les adresses de notre réseau après-vente, contactez-nous au numéro ci-dessus. Nous vous indiquerons les coordonnées des services après-vente agréés les plus proches de votre domicile.



elm.leblanc

elm.leblanc - siège social et usine :

124-126 rue de Stalingrad
F-93711 Drancy CEDEX

Une équipe de spécialistes a votre service :
7 jours sur 7 et 24 h sur 24 h.

0 820 00 6000

Service 0,12 € / min
+ prix appel

Suivez-nous sur



elmleblanc.fr