

## NDP-5522-Z30C PTZ de plafond 2MP 30x HDR AUTODOME IP starlight 5000i



- ▶ Technologie de prise de vue starlight avec d'excellentes performances par faible luminosité
- ▶ La plage dynamique de 120dB vous permet de capturer les détails dans les situations surexposées en toute confiance
- ▶ La diffusion intelligente, l'IDNR et le H.265 réduisent le débit jusqu'à 80 %
- ▶ Fonctionnalité Essential Video Analytics intégrée pour déclencher des alertes pertinentes et récupérer rapidement les données
- ▶ Bulle haute résolution pour garantir une résolution des données de sortie d'une efficacité maximale
- ▶ Installation simple avec options de montage flexibles (montage encastré ou suspendu)

Spécialement conçue et prévue pour les applications nécessitant une surveillance dans les scènes avec des niveaux de luminosité qui varient, la caméra AUTODOME IP starlight 5000i est dotée d'un zoom optique 30X intégré pour identifier des personnes à une distance maximale de 183 m (600 ft) avec un minimum de perte de détail.

### Fonctions

#### Performances par faible luminosité

La dernière technologie de capteur, associée à une suppression intelligente du bruit et une Plage dynamique élevée de 120 dB, garantit une sensibilité exceptionnelle aux couleurs. La caméra offre une excellente sensibilité aux couleurs même avec une luminosité ambiante minimale.

#### Modes utilisateur préprogrammés

La caméra dispose de plusieurs modes scène préconfigurés avec les meilleurs paramètres pour diverses applications. En un seul clic, les utilisateurs peuvent optimiser les paramètres de l'image en fonction des conditions d'éclairage de la caméra. Les utilisateurs peuvent également configurer les paramètres d'image individuels.

- Standard : pour un éclairage intérieur fluorescent.

- Éclairage à vapeur de sodium : pour les scénarios dans lesquels la vidéo est capturée à la lumière du jour ou sous lampe à vapeur de sodium la nuit.
- Vif : pour un contraste, une netteté et une saturation améliorés

#### Encodage vidéo haute efficacité H.265

La caméra est conçue sur la plateforme d'encodage H.264 et H.265/HEVC la plus efficace et la plus puissante. Elle est capable d'offrir des images vidéo haute résolution de grande qualité avec une charge réseau très faible. Avec une efficacité d'encodage double, H.265 est le standard de compression incontournable pour les systèmes de vidéosurveillance IP.

#### Flux vidéo intelligent

Les fonctionnalités d'encodage intelligent, associées à la technologie et l'analyse Intelligent Dynamic Noise Reduction, font chuter la consommation de bande passante à un niveau extrêmement bas. Seules les informations pertinentes de la scène, telles que le déplacement, ou les objets détectés à l'aide de la fonction d'analyse, sont codées.

### Gestion du stockage et des enregistrements

La gestion des enregistrements peut être contrôlée par l'application Bosch Video Recording Manager ou la caméra peut utiliser le stockage local et les cibles iSCSI directement sans logiciel d'enregistrement. Une carte mémoire avec un maximum de 32 Go (microSDHC) / 2 To (microSDXC) peut être utilisée pour l'enregistrement « à la source » ou pour la technologie Automatic Network Replenishment (ANR) afin d'améliorer la fiabilité globale de l'enregistrement. L'enregistrement de pré-alarme dans la mémoire RAM réduit la consommation de bande passante sur le réseau et étend la durée de vie effective de la carte mémoire.

### Essential Video Analytics à la source

La caméra inclut la dernière version de l'application Essential Video Analytics de Bosch pour une utilisation sur les Prépositions.

L'application Essential Video Analytics fournit une analyse vidéo fiable pour les petites et moyennes entreprises, les grands centres commerciaux, les immeubles commerciaux et les entrepôts.

Il propose des tâches avancées telles que le franchissement de plusieurs lignes, la détection d'objets en mouvement / immobiles ou qui ont disparu du champ, l'estimation de densité de la foule, l'occupation et le comptage de personnes pour les alarmes en temps réel et la recherche contextuelle. Il est possible de définir des filtres sur la base de la taille des objets, de leur vitesse, de leur direction, de leur rapport hauteur/largeur et de leur couleur.

Un mode de calibrage simplifié permet de réduire grandement le temps d'installation, car vous ne devez entrer la hauteur de la caméra qu'une seule fois pour chaque caméra, indépendamment des prépositions. Une fois la caméra calibrée, le moteur d'analyse peut classer automatiquement les objets en tant que personne debout, voiture, vélo ou camion.

### Réponses d'alarme avancées

La caméra prend en charge le contrôle avancé des alarmes, qui utilise une logique basée sur des règles sophistiquées pour déterminer la méthode de gestion des alarmes. Les règles les plus simples déterminent quelles entrées activent quelles sorties. Les règles les plus complexes associent des entrées et des sorties à des commandes prédéfinies ou définies par l'utilisateur pour exécuter les fonctions avancées de la caméra.

### Masquage privatif avancé

La caméra prend en charge 32 masques dynamiques, dont huit peuvent être affichés dans la même prise de vue. Chaque masque peut être programmé avec huit angles. La taille et la forme des masques sont modifiées rapidement et progressivement afin que l'objet masqué ne soit pas visible.

Avec le Masque Privatif AUTO, la couleur du Masque Privatif s'adapte à la couleur de l'environnement.

### Couverture DORI

DORI (Détection, Observation, Reconnaissance, Identification) est un système standard (EN-62676-4) pour définir la capacité d'une personne visionnant la vidéo à distinguer les personnes ou les objets au sein d'une zone couverte. La distance maximale à laquelle une combinaison caméra/objectif peut respecter ces critères est indiquée ci-dessous :

	Définition DORI	Distance	
		WIDE 1X	TELE 30X
Détection	25 px/m	65 m	1 833 m
Observation	63 px/m	26 m	727 m
Reconnaissance	125 px/m	13 m	367 m
Identification	250 px/m	7 m	183 m

### Sécurité des données

Des mesures spéciales sont nécessaires pour assurer le plus haut niveau de sécurité pour l'accès aux dispositifs et le transport des données. Lors de la configuration initiale, la caméra est disponible uniquement sur des canaux sécurisés. Vous devez définir un mot de passe du niveau de service afin d'accéder aux fonctions de la caméra. L'accès au navigateur Web et client d'affichage peuvent être protégés à l'aide de HTTPS ou d'autres protocoles sécurisés qui prennent en charge le protocole de pointe TLS 1.2 avec des chiffrements actualisés notamment le chiffrement AES avec 256 bits. Aucun logiciel ne peut être installé dans la caméra et seul un firmware authentifié peut être chargé. Une protection par mot de passe à trois niveaux avec recommandations de sécurité permet aux utilisateurs de personnaliser l'accès aux dispositifs. L'accès au réseau et aux dispositifs peut être protégé à l'aide de l'authentification réseau 802.1x et du protocole EAP/TLS. Une protection supérieure contre les attaques est garantie par le pare-feu de connexion intégré, le module TPM (Trusted Platform Module) intégré et l'infrastructure de clés publiques (PKI).

Le traitement de certificat avancé propose :

- Des certificats uniques auto-signés créés en cas de besoin
- Des certificats client et serveur pour l'authentification
- Des certificats client pour la preuve d'authenticité
- Des certificats avec clés privées chiffrées

### Scellage logiciel

Une fois la configuration de la caméra effectuée, si elle ne doit pas être modifiée, les administrateurs système peuvent activer une protection logicielle qui certifie qu'il n'y a pas eu de modifications de la configuration de la caméra. Tout changement de l'état du scellage et tout changement de la configuration statique, accidentellement ou intentionnellement, brise le scellage. La caméra envoie alors un message d'alarme que le système de gestion vidéo peut utiliser pour démarrer un scénario d'alarme approprié. La caméra crée un fichier journal distinct de toutes les modifications qui ont une incidence sur l'état du scellage.

### Intégration système et conformité ONVIF

La caméra est conforme aux spécifications des normes ONVIF Profile S, ONVIF Profile G et ONVIF Profile T. La conformité avec ces normes garantit l'interopérabilité entre les produits de vidéosurveillance pour réseau, quel que soit le fabricant.

Les intégrateurs tiers peuvent accéder facilement aux fonctions internes de la caméra pour l'intégrer à des projets de plus grande ampleur. Visitez le site Web consacré au programme IPP (Programme partenaire d'intégration) de Bosch ([ipp.boschsecurity.com](http://ipp.boschsecurity.com)) pour de plus amples informations.

### Lecteur et mécanisme de caméra mobile

La caméra prend en charge 256 positions prédéfinies et deux types de tours de caméra : Préposition et enregistrement/lecture. Le tour de Préposition peut comprendre jusqu'à 256 positions prédéfinies. Il est également possible de configurer une durée de temporisation entre ces positions prédéfinies et de personnaliser l'ordre et la fréquence selon lesquels ces Préposition sont utilisées. Deux (2) tours de caméra sont également disponibles et configurables ; leur durée totale est de 15 minutes. Ce sont des macros enregistrées à partir des mouvements d'un opérateur (balayages horizontaux/verticaux et zoom compris) et pouvant être reproduites de manière continue.

La précision de l'orientation et de l'inclinaison de la préposition est de  $\pm 0,1$  degré de manière à toujours capturer la scène correcte. La caméra offre une vitesse d'orientation maximale de 300 degrés par seconde et une vitesse d'inclinaison maximale de 200 degrés par seconde. Elle permet des vitesses manuelles (d'orientation et d'inclinaison) de 0,1 à 120 degrés par seconde. La caméra offre une plage d'orientation de 0 à 360°.

### Effectuer un zoom

Le fait de tracer une zone dans l'image déclenche un zoom sur la position correcte.

### Installation et maintenance aisées

La caméra a été conçue pour être installée rapidement et facilement, ce qui est une caractéristique clé des produits vidéo IP Bosch. Les vis et les verrous des caissons sont tous encastrés, ce qui constitue une protection supplémentaire contre le vandalisme.

Bosch a conçu cette caméra en tenant compte du fait que les câbles et les supports sont installés avant la caméra. Cette conception d'installation permet à une personne seule de connecter les câbles directement à la caméra sans devoir modifier le passage des câbles existants. La caméra se fixe aisément sur le support à l'aide d'une seule vis.

### Informations réglementaires

Pour une liste complète de toutes les certifications/normes connexes, consultez les rapports sur les tests de produits, disponibles dans le catalogue en ligne, sur l'onglet Documents de la page Produit de votre appareil. Si le document n'est pas disponible sur la page du produit, contactez votre représentant des ventes.

Norme	Type
cULus	UL 62368-1, 3e édition (CSA 22.2 N° 62368-1:19, 3e édition, incluse)
FCC/ICES	47 CFR FCC section 15 (États-Unis) (Classe A) ICES-003 (Canada) (Classe A)
CE (Europe)	<b>Directive CEM (compatibilité électromagnétique)</b> EN 55032:2015 + A11: 2020 + A1: 2020 (Classe A) EN 50130-4:2011/A1:2014 EN 61000-3-2:2019 + A1: 2021 EN 61000-3-3:2013 + A1: 2019 + A2: 2021 + AC: 2022 <b>Sécurité des produits : Directive Basse Tension</b> (Le rapport et la certification CB scheme de l'IECEE sont requis.) EN 62368-1:2020+A11:2020 (avec différences nationales) IEC 62368-1: 2018 (ed 3)
Performance des images	IEC 62676-5
Couleurs	ITU-R BT.709-6
Conformité à la norme ONVIF	EN 50132-5-2, EN 62676-2
HD	SMPTE 296M-2001 (résolution : 1 280 x 720) SMPTE 274M-2008 (résolution : 1 920 x 1 080)
Autres étiquettes/marquages	BIS; RCM; Chine RoHS; WEEE

Norme	Type	
Conformité	Conforme à la norme NDAA Conforme à la norme TAA	
Zone	Conformité aux réglementations/labels de qualité	
Europe	CE	Declaration of Conformity (DoC) - AUTODOME IP starlight 5000i,-IR
Global	IEC 62443-4-1	Industrial Cyber Security Capability
Europe	CE	AUTODOME IP starlight 5000i/-IR   5100i IR
États-Unis	UL CAP	Cybersecurity Assurance Program
Grande-Bretagne	UKCA	UK Declaration of Conformity (DoC) - AUTODOME IP starlight 5000i, IR

### Remarques sur l'installation/la configuration

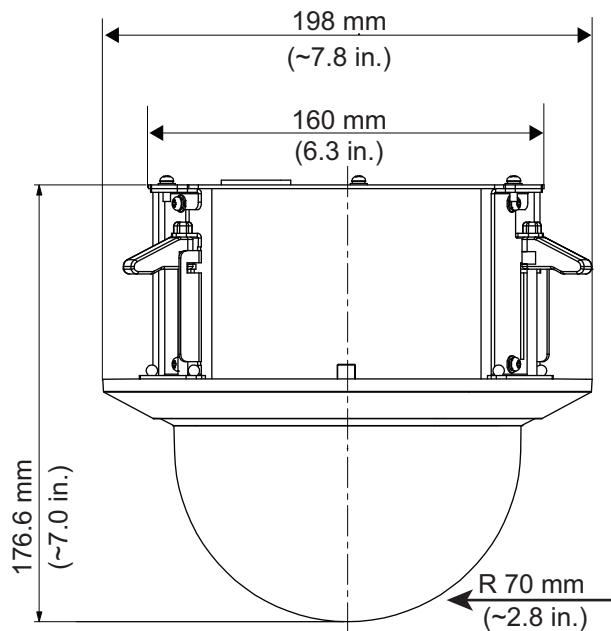


Fig. 1: Modèle pour montage encastré  
Dimensions en mm (pouces)

### Composants

Quantité	Composant
1	Caméra encastrée AUTODOME IP starlight 5000i
1	Gabarit de montage
1	Tournevis, Torx T10
4	Étiquettes d'Adresse MAC
1	Guide d'installation rapide
1	Consignes de sécurité

### Caractéristiques techniques

#### Capteur

Type de capteur	1/2.8 inch CMOS
Pixels effectifs (H x V)	1,945 x 1,097
Résolution totale du capteur (pixels)	2.13 MP (environ)

#### Optique

Zoom objectif (x)	30x
Longueur focale objectif (mm)	4.5 mm – 135 mm
Ouverture objectif (/F)	1.6 /F – 4.4 /F
Champ de vision horizontal (°)	2.4° – 60.9°
Zoom numérique (x)	16x

#### Sensibilité

Technologie pour faible luminosité	starlight
Méthode de mesure	IEC 62676 Partie (1/30, F1.6)
Couleur (lx)	0.0186 lx
Monochrome (lx)	0.0040 lx

#### Plateforme

Plate-forme de produit commune	CPP7.3
Mémoire (Mo)	512 Mo de RAM, 256 Mo de mémoire flash

#### Fonctions vidéo

Compensation de contre-jour	Marche/Arrêt; Intelligent Auto Exposure (IAE)
Fonctionnalité de la caméra	Compensation de contre-jour (BLC); Affichage à l'écran
Jour/Nuit	Auto; Couleur; Monochrome
Commande du diaphragme	AGC
Technologie WDR	HDR
Plage dynamique élevée (HDR) (dB)	120 dB
Mesuré selon la norme IEC 62676 Partie 5 (dB)	107 dB
Nombre de masques privés	32
Nombre de secteurs	16

Schéma de masques de confidentialité	Noir; Blanc; Gris; Couleur auto
Modes Shutter	Automatic Electronic Shutter (AES)
Tours	Tours enregistrés : two (2), durée totale maximale 15 minutes (selon le nombre de commandes envoyées pendant l'enregistrement); Tour de pré-position : un (1), composé d'un maximum de 256 scènes consécutives, et un (1), personnalisé jusqu'à 64 scènes
Modes Balance des Blancs	Basique; Standard; Couleur dominante; Auto lampe sodium

### Analyse de contenu vidéo

Type d'analyse	Essential Video Analytics
Déclencheurs d'alarme	Tous les objets; Objet dans le champ; Franchissement de ligne; Entrer / quitter le champ; Objet qui traîne; Suivre la route; Objet inactif / retiré; Compte; Occupation; Estimation de densité de foule; Changement de condition; Recherche de similarité; Sabotage
Configurations	VCA silencieux; Profils 1 à 16
Filtres objet	Durée; Taille; Rapport hauteur/largeur; Vitesse; Direction; Couleur; Classes d'objet (4)
Calibrage	Automatic self-calibrating when height is set

### Vidéo en continu

Latence de traitement de la caméra	<200ms
Cadence d'images (fps)	60 fps
Résolution	1920 x 1080; 1280 x 1024; 1280 x 720; 768 x 432; 512 x 288; 704 x 576; 640 x 480
Type de flux	Flux H.26x haute résolution; Flux M-JPEG; Iframe uniquement à partir du flux 1
Compression vidéo	H.264 (ISO/IEC 14496-10); M-JPEG; H.265/HEVC

### Réseau

Type Ethernet	10/100BASE-T
Conformité	ONVIF Profile S; ONVIF Profile G; ONVIF Profile T
Protocoles / normes	IPv4; IPv6; UDP; TCP; HTTP; HTTPS; RTP/RTCP; IGMP V2/V3; ICMP; ICMPv6; RTSP; FTP; ARP; DHCP; APIPA (Auto-IP, link local address); NTP (SNTP); SNMP (V1, MIBII); SNMP (V3, MIBII); 802.1x,

EAP/TLS; DNS; DNSv6; DDNS (DynDNS.org, self-HOST.de, no-ip.com); SMTP; iSCSI; DiffServ (QoS); LLDP; SOAP; CHAP; Digest authentication

### Sécurité des données

Coprocasseur de chiffrement (TPM)	AES/CBC 256 bit
PKI	Certificats X.509
Chiffrement de bout en bout	Chiffrement complet de bout en bout avec VMS pris en charge
Chiffrement	TLS 1.2; TLS 1.1; AES 256; AES 128; TLS 1.3
Chiffrement de stockage local	XTS-AES
Authentification vidéo	MD5; SHA-1; SHA-256; Somme de contrôle
Protection du firmware	Firmware signé ; redémarrage sécurisé

### Stockage

Stockage interne	Carte mémoire micro SD
Emplacement de la carte mémoire	Micro SDHC; Micro SDXC

### Entrées et sorties

#### Audio

Entrée audio	Entrée ligne
Sortie audio	Sortie ligne
Taux de compression et fréquence d'échantillonnage	G.711 8 kHz; L16 16 kHz; AAC; 16kHz

#### Fonctions PTZ

Vitesse d'orientation (°/s)	0.1°/s – 300°/s
Plage d'orientation	0° à 360° en continu
Plage d'inclinaison (°)	-90° – 0°
Nombre de prépositions	256
Vitesse d'orientation de prépositionnement maximale (°/s)	300°/s
Vitesse d'inclinaison de prépositionnement maximale (°/s)	200°/s
Précision de prépositionnement (moyenne) (°)	0.10°

#### Caractéristiques électriques

Type d'alimentation	VAC; PoE
---------------------	----------

Tension d'entrée (Vca)	24 VAC
PoE	PoE+
Consommation électrique Vca (W) (typique - maximum)	14 W - 24 W

### Caractéristiques environnementales

Indice IP	IP51
Température de fonctionnement (°F)	14 °F - 140 °F
Température de fonctionnement (°C)	-10 °C - 60 °C
Humidité de fonctionnement relative, sans condensation (%)	5% - 93%
Température de stockage (°C)	-40 °C - 60 °C
Température de stockage (°F)	-40 °F - 140 °F
Pays d'origine	Portugal

### Conception

Dimensions (Ø x H) (mm)	198 mm x 176.6 mm
Dimensions (Ø x H) (pouce)	7.8 in x 7 in
Poids (kg)	2.10 kg
Poids (lb)	4.60 lb
Matériau	Boîtier : SPCC; Garniture : Polycarbonate/ABS
Code couleur (RAL)	RAL 9003 Blanc signal
Matériau sphère	Polycarbonate

Ethernet	RJ45 blindé
Entrées d'alarme	2
Sorties d'alarme	1
Nombre d'entrées audio	1
Nombre de sorties audio	1

### Informations de commande

#### NDP-5522-Z30C PTZ de plafond 2MP 30x HDR

Caméra dome PTZ IP encastrée ; 1080p60 ; 30X optique, zoom numérique 4x4 ; disque dur 120dB ; traitement des images starlight ; IAE ; EVA ; PoE ; diffusion intelligente ; sphère avec revêtement transparent, haute résolution. Option de double alimentation.

Conformité aux normes NDAA et TAA.

Numéro de commande **NDP-5522-Z30C**

### Accessoires

#### NDP-6001C Injecteur, bt, 60W, intérieur

Injecteur intérieur avec Power-over-Ethernet pour utilisation avec caméras poE ; 60 W, port unique, entrée AC  
Numéro de commande **NDP-6001C**

#### NDP-6001C-E Injecteur, bt, 60W, IP67

Injecteur extérieur avec Power-over-Ethernet pour utilisation avec caméras poE ; 60 W, port unique  
Numéro de commande **NDP-6001C-E**

#### UPA-2450-50 Bloc alim 220VAC 50Hz vers 24VAC 50VA

Alimentation d'intérieure pour caméra. Entrée 220 VCA, 50 Hz ; sortie 24 VCA, 50 VA

Numéro de commande **UPA-2450-50**

#### UPA-2450-60 Bloc alim, 120VAC 60Hz vers 24VAC 50VA

Alimentation d'intérieure pour caméra. Entrée 120 VAC, 60 Hz ; sortie 24 VAC, 50 VA

Numéro de commande **UPA-2450-60**

#### NDP-6001B Injecteur, 60W, port unique, entrée CA

Injecteur intérieur 60 W pour caméras sans éclairage  
Numéro de commande **NDP-6001B**

#### NDA-U-PA0 Enceinte surveillance 24VAC

Boîtier de surveillance entrée 24 Vca, sortie 24 Vca  
Numéro de commande **NDA-U-PA0**

#### NDA-U-PA1 Enceinte surveillance 120VAC

Boîtier de surveillance, entrée 100 à 120 Vca 50/60 Hz, sortie 24 Vca

Numéro de commande **NDA-U-PA1**

#### NDA-U-PA2 Enceinte surveillance 230VAC

Boîtier de surveillance entrée 230 Vca, sortie 24 Vca  
Numéro de commande **NDA-U-PA2**

#### NDA-U-PSMB Montage SMB mur/plafond

Boîtier de montage en surface (SMB) pour montage mural ou sur tube

Numéro de commande **NDA-U-PSMB**

#### VGA-IC-SP Kit de montage encastré suspendu, 7"

Kit de montage pour faux-plafonds pour caméras dômes. Ouverture Ø177 mm Poids maximal pris en charge 11,3 kg

Numéro de commande **VGA-IC-SP**

#### MNT-ICP-ADC Kit support faux-plafonds pour AUTODOME

Kit de suspension au plafond pour les caméras à montage encastré séries AUTODOME IP 4000/5000/7000 et VG5-100/600

Numéro de commande **MNT-ICP-ADC**

#### VG4-SFPCKT KIT INTERFACE ETHERNET VERS SFP

Kit fibre optique émetteur de vidéo/récepteur de données de convertisseur Ethernet

Numéro de commande **VG4-SFPCKT**

#### SFP-2 Module fibre, multimode, 1310nm, 2LC

Module fibre optique SFP, 2 km, 2 connecteurs LC.

Multi-mode

1 310 mm

Numéro de commande **SFP-2**

**SFP-3 Module fibre, monomode, 1310nm, 2LC**

Module fibre optique SFP, 20 km, 2 connecteurs LC.

Monomode

1 310 nm

Numéro de commande **SFP-3**

---

**SFP-25 Module fibre, 1310/1550nm, 1SC**

Module fibre optique SFP, 2 km, 1 connecteur LC

Multi-mode

1 310/1 550 nm

Numéro de commande **SFP-25**

---

**SFP-26 Module fibre, 1550/1310nm, 1SC**

Module fibre optique SFP, 2 km, 1 connecteur LC

Multi-mode

1 550/1 310 nm

Numéro de commande **SFP-26**

---

**NEZ-A5-BUB-CTIP Sphère, teintée, pour modèle plafond**

Sphère teintée destinée aux modèles pour montage encastré des caméras AUTODOME IP 5000i.

Numéro de commande **NEZ-A5-BUB-CTIP**

---

**Options logicielles****MVS-FCOM-PRCL Clé de licence pour protocole série**

Licence logicielle protocole série (e-licence) pour caméras IP

Numéro de commande **MVS-FCOM-PRCL**

---

**Services****EWE-AD5HD-IWMP Ext garantie 12mois AD IP 5000 pièce mob.**

Extension de garantie de 12 mois

Numéro de commande **EWE-AD5HD-IWMP**

---

