



# GreenSpace Evo Mini

## ST332T 12S/830 PSU HNB WH481

GreenSpace Evo Mini, 10 W, 1200 lm, 3000 K, Réflecteur métallique haute réflexion - faisceau intensif 10 à 20°, Blanc

GreenSpace Evo Mini est un projecteur d'éclairage durable au design élégant et subtil. Cela fait de ce projecteur un choix idéal dans les secteurs de l'hôtellerie et de la mode. Le boîtier imprimé en 3D est fabriqué à partir d'au moins 65 % de matériaux recyclés ou bio-circulaires, tandis que le dissipateur thermique est composé à 85 % d'aluminium recyclé. En raison de sa conception circulaire, le luminaire est évolutif, réutilisable, entièrement réparable et recyclable. Combiné à une haute efficacité énergétique, cela fait du GreenSpace Evo Mini un choix de projecteur durable. Les nouveaux réflecteurs profonds PerfectAccent garantissent un effet de lumière avec un éclat accru et un confort visuel amélioré. Une personnalisation plus poussée des couleurs et des textures est possible via Philips MyCreation.

### Mises en garde et sécurité

- Le nettoyage de l'optique doit être effectué uniquement avec de l'air sous pression. Il est interdit de toucher la LED ou le réflecteur. Pour les zones de préparation des aliments et les zones très poussiéreuses, l'utilisation de la vitre frontale en option est fortement conseillée, car elle peut être nettoyée avec un chiffon en microfibre (sec).
- Avant toute opération de maintenance, il faut éteindre le luminaire et le laisser refroidir
- Le produit doit être installé hors de portée des bras. La manipulation du produit à chaud n'est possible qu'avec un gant isolant

### Données du produit

Informations générales	
Nombre d'appareillages	1 unité
Driver inclus	Oui
Service Tag	Oui
Valeur ajoutée	Performance
Garantie	3 ans

Évaluation de la durabilité	
	-

Données techniques de l'éclairage	
Flux lumineux	1 200 lm
Température de couleur corrélée (nom.)	3000 K
Efficacité lumineuse (nominale)	121 lm/W
Indice de rendu de couleur (IRC)	≥80

# GreenSpace Evo Mini

Température de couleur	830 blanc chaud
Type d'optique	Réflecteur métallique haute réflexion - faisceau intensif 10 à 20°
Diffusion du faisceau de lumière du luminaire	15°
Indice UGR	Not applicable

## Fonctionnement et électricité

Tension d'entrée	220-240 V
Fréquence linéaire	50 to 60 Hz
Courant d'appel	13,3 A
Durée courant d'appel	0,132 ms
Consommation électrique	10 W
Facteur de puissance (fraction)	0.9
Connexion	Rail
Câble	-
Nombre de produits par disjoncteur de 16 A type B	60
Convient pour la commutation aléatoire	Non applicable
Classe de protection CEI	Classe de sécurité II
Distorsion harmonique totale	20 %

## Commandes et gradation

Variation de l'intensité lumineuse	Non
Driver / unité d'alimentation électrique / transformateur	Bloc d'alimentation électrique (Marche/Arrêt)
Interface de commande	-
Flux lumineux constant	Non

## Mécanique et boîtier

Matériaux du corps	Polycarbonate
Matériaux du réflecteur	Aluminium
Matériaux optiques	Aluminium
Matériaux du cache optique/de la lentille	-
Matériaux de fixation	-
Couleur du corps	Blanc
Finition du cache optique/de la lentille	-
Longueur totale	107 mm
Hauteur totale	216 mm
Diamètre total	65 mm
Indice de protection	IP20 [Protection des doigts]

Protection contre les chocs mécaniques	IK02 [0,2 J standard]
Poids net (pièce)	0,400 kg

## Fonctionnement de secours

Secours centralisé	Non
--------------------	-----

## Approbation et application

Essai au fil incandescent	Température 650 °C, durée 30 s
Inflammabilité	-
Marquage CE	Oui
Marquage ENEC	Marquage ENEC
Conforme à RoHS	Oui
Performance température ambiante Tq	25 °C
Gamme de températures ambiantes	+10 à +35 °C

## Performances initiales

Tolérance de flux lumineux	+/-10%
Chromaticité initiale	(0.434, 0.403) SDCM <3
Tolérance de consommation électrique	+/-10%

## Durées de vie (conformes IES)

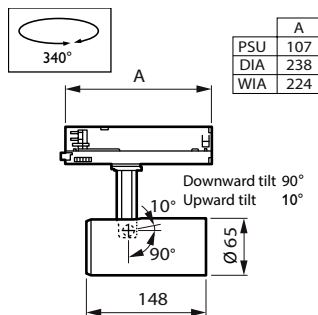
Taux de défaillance de l'appareillage à la durée de vie utile moyenne de 50 000 h	10 %
Flux lumineux sortant à la durée de vie utile moyenne* de 100 000 h	L80

## Données du produit

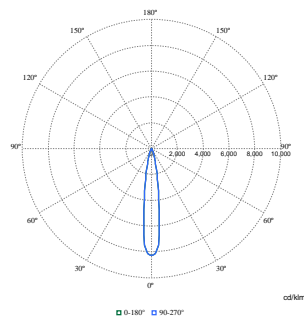
Nom du produit de la commande	ST332T 12S/830 PSU HNB WH481
Nom de produit complet	ST332T 12S/830 PSU HNB WH481
Code EOC	872016959014400
Code de commande	59014400
Code 12NC	910505104518
Numérateur - Quantité par kit	1
Code EAN – Produit/Boîte	8720169590144
Conditionnement par carton	1
Codes EAN/UPC - Boîte	8720169590144
Code famille de produits	ST332T [GreenSpace Evo Mini Track]

# GreenSpace Evo Mini

## Schéma dimensionnel



## Données photométriques



Polar Normal (separate) - ST332TI - 910505104518

