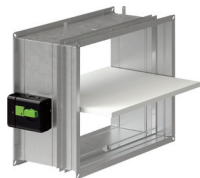


## Clapet coupe-feu

# 11040105

## ISONE2.1 250X200 FTE70+FDCU1/2

Les clapets ISONE® 2.1 sont faciles à choisir : un seul modèle pour toutes les cloisons et tous les degrés coupe-feu.



ISONE 2.1 RECTANGULAIRE

### PLUS PRODUIT

- Un seul modèle de clapet pour toutes les cloisons : facile à choisir
- Poignée ergonomique de réarmement rapide : 2 secondes suffisent
- Axe inox en option pour environnements difficiles
- Boîtier de commande déporté en option, 0,7m ou 3m
- Mécanisme unique, du clapet le plus simple au plus équipé : facile à choisir, installer et maintenir
- Kit Easynstall pour installation facile en cloison légère

### RÈGLEMENTATIONS & CONFORMITÉ(S)

Numéro PV CE : 1812-CPR-2333

- Le clapet est ouvert en position d'attente.
- Il s'ouvre sur ordre du CMSI ou de la canne thermique et passe ainsi en position de sécurité (fermé).
- Il est réarmable à distance grâce à la motorisation.

### Description produit

Clapets coupe-feu destinés aux bâtiments tertiaires (ERP, IGH)

Ils restituent le degré coupe-feu des cloisons traversées par une gaine de ventilation.

Equipés de fusible thermique de déclenchement 70°C par défaut

Commandables par bobine électromagnétique 24/48VCC à émission, 24VCC ou 48VCC à rupture

Moteur de réarmement 24-48 VCC/VDC

Degré coupe-feu jusqu'à 120 minutes sur toutes les cloisons usuelles

ISONE® 2.1 Rectangulaire PM:

- (LxH) : de 200x100 à 800x600 mm,

ISONE® 2.1 Rectangulaire GM :

- (LxH) : L•800, H•600, jusqu'à 1500x500 / 1000x1000.

### Domaines d'application

Neuf, Rénovation, Locaux tertiaires

### Mise en oeuvre

- Installation sans scellement sur cloison légère, même avec chevêtre post-montage,
- Montage encastré sur :
  - Mur/ dalle béton et béton cellulaire
  - Mur carreaux de plâtre
  - Plaques de plâtre type A (1h) et type F (2h)
- Montage déporté sur PROMAT / GEOSTAF grâce au kit EASYNSTAL,
- Positionnement sur cloisons légères grâce aux pattes d'installation,
- Kit Easynstall pour montage facilité des clapets rectangulaires en cloison légère type A (60 minutes),
- Pièce d'adaptation pour raccordement aux réseaux oblongs,
- EXAP EN 15882-2:2015, règles X.45 et X.46 : cotes de réservation étendues,
- Respecter les rapports de classement au feu lors de la mise en oeuvre.

### Caractéristiques principales

- Certifié et conforme NF S 61937-5 et NF537
- Marqué CE selon EN 15650 : 1812-CPR-1837
- Etanchéité classe C selon EN 1751 en standard
- EI 120 S -500 Pa sur mur et dalle béton, béton cellulaire, plaque de plâtre type F, montage déporté PROMAT/ Geostaff
- EXAP EN 15882-2:2015 : règles X.45 et X.46
- Gamme de 200x100 mm à 1500x500 / 1000² mm

## Clapet coupe-feu

11040105

ISONE2.1 250X200 FTE70+FDCU1/2

## Caractéristiques complémentaires

- Mécanisme 100% évolutif
- Clapet unique adaptable sur toutes les parois
- Installation sur cloison légère avec chevetre post montage
- Poignée de réarmement indiquant la position du clapet
- Large boîtier de raccordement électrique
- Axe inox en option pour environnement hostile
- Kit Easynstall pour installation facile en cloison légère
- Boîtier de commande déporté en option
- Faible pertes de charges

## Accessoires

Désignations	Références
Pack «ALDES CONTROL» ISONE® - PLAFONE - VANTONE	11041695
Boîtier déporté 0,7 m pour contact FDCU1+2 et bobine émission ISONE®2.1 PM	11043396
Boîtier déporté 3 m pour contact FDCU1+2 et bobine émission ISONE®2.1 PM	11043397
Kit cordon pack control ISONE®2.1 PM	11043339
ISONE®2.1 kit Easynstall RECT PM	11043189
Kit Vds Bobine Émission 24/48V Ison®2.1 Pm	11043269
Kit Vm Bobine Rupture 24V Ison®2.1 Pm	11043281
Kit Vm Bobine Rupture 48V Ison®2.1 Pm	11043293
Kit Motorisation Ehop Mini 24/48V Ison®2.1 Pm	11043300

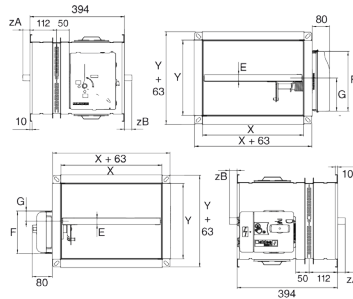
Clapet coupe-feu

11040105

ISONE2.1 250X200 FTE70+FDCU1/2

Données dimensionnelles

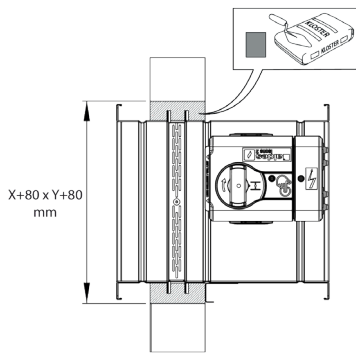
Références	E (mm)	F (mm)	G (mm)	H (mm)	L (mm)	ZA (mm)
11040105	25	169	71	200	250	Y/2 -122



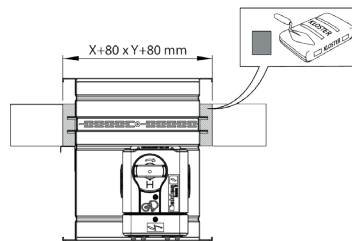
Encombrement ISONE®2.1 Rectangulaire

- ISONE®2.1 GM : •800x600 à 1500x500 / 1000²
- ISONE®2.1 PM : 200x100 à 800x600

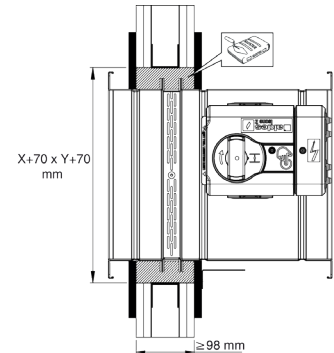
Installation



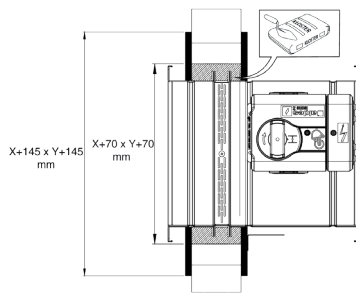
ISONE®2.1 rectangulaire sur mur béton



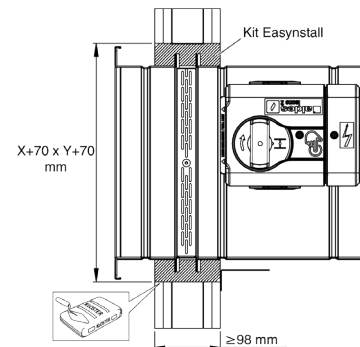
ISONE®2.1 rectangulaire sur dalle béton



ISONE®2.1 rectangulaire sur cloison légère 120 minutes



ISONE®2.1 rectangulaire sur cloison carreaux de plâtre 120 minutes

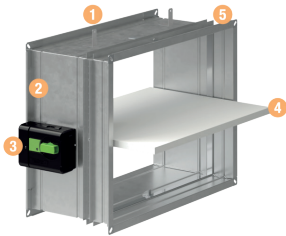


ISONE®2.1 rectangulaire sur cloison légère 60 minutes avec kit Easynstall

## Clapet coupe-feu

11040105  
ISONE2.1 250X200 FTE70+FDCU1/2

## Principe de fonctionnement



- > 1: patte d'installation
- > 2: plaque de firme
- > 3: mécanisme ISONE®2.1 PM
- > 4: lame épaisseur 25mm (modèle PM) ou 50mm (modèle GM)
- > 5: bride de raccordement de 30mm