

**Bouche d'extraction simple flux hygroréglable****11015170****B51 BDH 5-35 - Ø 80 mm - Blanc**

La bouche BDH ajuste le débit d'air selon l'humidité, assurant une ventilation efficace et économe pour un air sain en salle de bain et WC



Bouche B51 BDH

**PLUS PRODUIT**

- format unique plus moderne
- bouche d'extraction encore plus silencieuse
- installation facilitée & réception RE2020 simplifiée grâce à la prise de pression intégrée

**Principes de fonctionnement**

Dans un système de VMC hygroréglable, le débit d'air est régulé automatiquement selon le taux d'humidité des pièces et donc en fonction des besoins réels de ventilation du bâtiment. La bouche BDH est installée dans les sanitaires.

**Description produit**

BDH est la bouche hygroréglable destinée pour les pièces techniques dans les maisons individuelles et les logements collectifs neufs et en rénovation. C'est la bouche hygroréglable petit modèle pour débits < 50m<sup>3</sup>/h.

**Domaines d'application**

Habitat résidentiel collectif, Habitat résidentiel individuel, Neuf, Rénovation

**Mise en oeuvre**

- BDH doit être installée dans les pièces humides ou techniques : salle de bains, wc, cellier,
- la bouche doit être positionnée en partie haute d'une paroi verticale ou au plafond à une hauteur d'au moins 1,80 mètre au dessus du sol,
- la bouche doit être accessible et démontable avec une distance d'au moins 20 cm entre le centre de la bouche et les parois adjacentes et non collées au conduit,
- l'étanchéité du raccordement bouche - conduit de liaison doit être optimale. Cette condition est améliorée par l'utilisation d'une manchette. Une manchette tôle sera utilisée dans le cas des logements collectifs (manchette inox obligatoire en VMC Gaz). Tandis qu'une manchette plastique pourra être utilisée pour la maison individuelle.
- versions avec fût D 125 mm : la bouche se fixe directement (par emboîtement avec joint torique) dans les manchettes.
- versions avec fût D 80 mm se fixe par emboîtement dans les manchettes.
- En cas de mise en œuvre de bouches cordelette au plafond ou au-dessus d'un meuble, utiliser un renvoi de cordelette (code 11015001).
- NOTA : Pour les bouches hygroréglables à commande électrique, prévoir deux piles AA/LR06, ainsi qu'un bouton poussoir classique (code 11026011).
- Les bouches hygroréglables fonctionnent sur la plage de pression 80-160 Pa
- Les bouches d'extraction doivent être entretenues et vérifiées au moins une fois par an. Il est interdit de raccorder une hotte mécanique sur le réseau de VMC (Art. 14 - arrêté du 24 mars 1982),
- Avant le remplacement d'une ancienne bouche par une nouvelle, effectuer un relevé de pression et relever le type de logement concerné

**Bouche d'extraction simple flux hygroréglable****11015170****B51 BDH 5-35 - Ø 80 mm - Blanc****Argumentaire référence**

Application :

- Bouche d'extraction hygroréglable pour la salle de bain,
- Dédiée pour la maison individuelle (neuf et rénovation).

Description :

- Fixation D 80 mm,
- Débit base : 5 - 35 m<sup>3</sup>/h,
- Hygrométrie : 45/75%,
- Plage de pression : 80 à 160 Pa,
- Commande : n/a,
- Couleur : blanc,
- Joint Roll-in,
- Facilité d'installation.

**Caractéristiques principales**

- bouche hygroréglable petits débits (< 50m<sup>3</sup>/h),
- versions avec ou sans fût, en format cordelette, présence ou électrique et accessoires permettant de répondre à l'ensemble des besoins de mise en œuvre,
- avec son sous-ensemble de régulation clipsable et déclipsable facilement, la BDH peut être facilement nettoyée sans être ôtée du mur,
- plage de pression : 80 - 160 Pa.

**Accessoires**

Désignations	Références
Fût Bahia Ø 80/125	11015017
Manchette trident Ø80	11022074
Manchette vahinée Ø 80 mm	11022001
Manchette tôle à épaulement Ø 80 mm	11012490
Coude mixte pour bouche Ø 80 mm	11023002
Rallonge Minigaine blanc équivalent D80 longueur 150	11023046

**Données générales**

Références	Type de logement en Hygro B	Matériau principal	Type de logement	Couleur
11015170	Hygro A;Hygro B; Hygro Split	Plastique	F1, F2, F3, F4, F5, F6, F7	Blanc

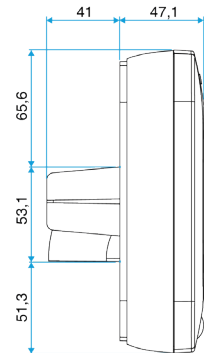
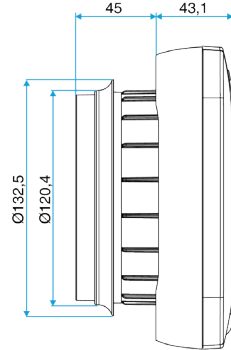
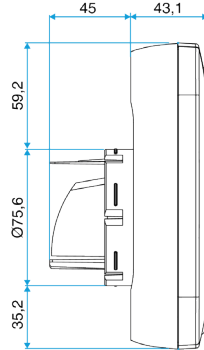
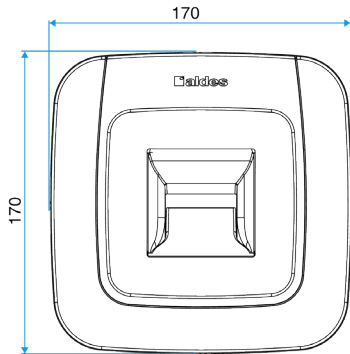
Bouche d'extraction simple flux hygroréglable

## 11015170

B51 BDH 5-35 - Ø 80 mm - Blanc

### Données dimensionnelles

Références	H (mm)	L (mm)	P (mm)	Ø raccordement (mm)
11015170	170	170	43,1	80



### Données aérauliques

Références	Débit base (m³/h)	Humidité relative (%)	Plage de pression (Pa)
11015170	5-35	45/75	80-160