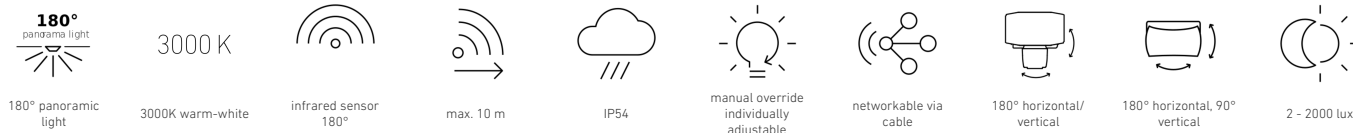


Projecteur LED à détection

XLED Protect FR2 S

avec détecteur de mouvement - blanc
EAN 4007841 091811
Réf. 091811



Description du fonctionnement

Lumière. Maintenant encore mieux. Projecteur extérieur à détecteur XLED Protect FR2 S pour encore plus de sécurité et de confort. Panneau LED entièrement orientable et éclairage latéral pour répondre aux exigences les plus élevées en matière de design et de confort d'éclairage maximal. 1642 lm pour une puissance absorbée de seulement (watt). Plusieurs projecteurs peuvent être mis en réseau par câble pour encore plus de sécurité. Capteur IR de précision orientable (horizontal : 180°, vertical : 90°). Angle de détection de 180°, portée de 10 m, 3000 K.

Caractéristiques techniques

| | |
|------------------------------|---|
| Dimensions (L x l x H) | 195 x 195 x 187 mm |
| Avec source | oui, source LED |
| Avec détecteur de mouvement | Oui |
| Garantie du fabricant | 5 ans |
| Réglages via | Potentiomètres |
| Variante | avec détecteur de mouvement - blanc |
| UC1, Code EAN | 4007841091811 |
| Applications | Extérieur |
| Emplacement, pièce | jardin, entrée, Cour et allée, tout autour du bâtiment, terrasse / balcon |
| Coloris | blanc |
| Support mural d'angle inclus | Non |
| Lieu d'installation | mur |
| Montage | Mur, En saillie |
| Résistance aux chocs | IK03 |
| Indice de protection | IP54 |
| Classe | II |

| | |
|--------------------------------|---|
| Portée tangentielle | r = 10 m (157 m ²) |
| Interrupteur crépusculaire | Non |
| Matériau de recouvrement | autocollant |
| Flux lumineux total du produit | 1642 lm |
| Flux lumineux mesure (360°) | 1642 lm |
| Efficacité totale du produit | 115 lm/W |
| Température de couleur | 3000 K |
| Ampoule | LED non interchangeable |
| Durée de vie LED L70B50 (25°) | > 60000 |
| Allumage en douceur | Non |
| Fonctions | Détecteur de mouvement, Détecteur de lumière, Potentiomètre |
| Réglage crépusculaire | 2 – 2000 lx |
| Temporisation | 8 s – 35 Min. |
| Fonction balisage | Non |
| Éclairage principal réglable | Non |

Projecteur LED à détection

XLED Protect FR2 S

avec détecteur de mouvement - blanc
EAN 4007841 091811
Réf. 091811



Caractéristiques techniques

| | |
|--|------------------------------|
| Température ambiante | de -20 jusqu'à 40 °C |
| Matériau du cache | Matière plastique opale |
| Alimentation électrique | 220 – 240 V / 50 – 60 Hz |
| Hauteur de montage max. | 4,00 m |
| Mode esclave réglable | Non |
| Protection au ras du mur | Non |
| Possibilité de neutraliser la détection par segments | Non |
| Réglage électronique | Non |
| Portée radiale | r = 5 m (39 m ²) |

| | |
|---|----------------------------|
| Réglage du seuil de déclenchement Teach (apprentissage) | Non |
| Mise en réseau possible | Oui |
| Mise en réseau via | Câble |
| Puissance | 14,3 W |
| Indice de rendu des couleurs IRC | = 82 |
| R9-Farb-wiedergabeindex | 18 |
| Hauteur de montage optimale | 2 m |
| Angle de détection | 180 ° |
| Catégorie de produits | Projecteur LED à détection |
| Classe d'efficacité énergétique de la source lumineuse | E |

Accessoires

EAN 4007841 055615

Support mural d'angle XLED Home 2/ Protect/ Pro 240

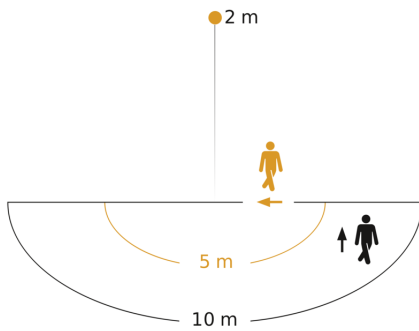
Projecteur LED à détection

XLED Protect FR2 S

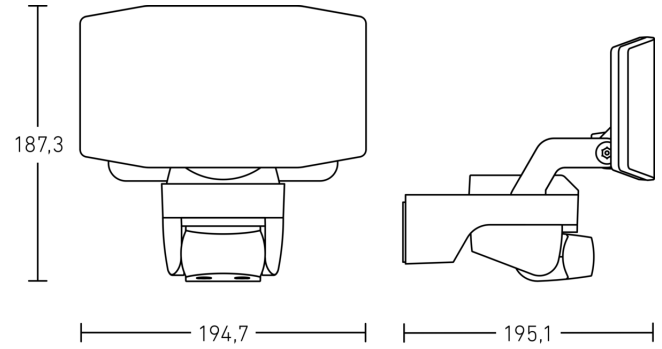
avec détecteur de mouvement - blanc
EAN 4007841 091811
Réf. 091811



Zone de détection



Dessin dimensionnel



Hauteur d'installation: 2,00 m - 4,00 m
Orange: sens de passage radial
Noir: sens de passage tangential

Schéma du circuit principal

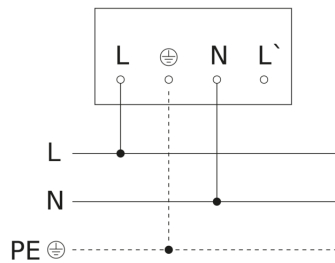
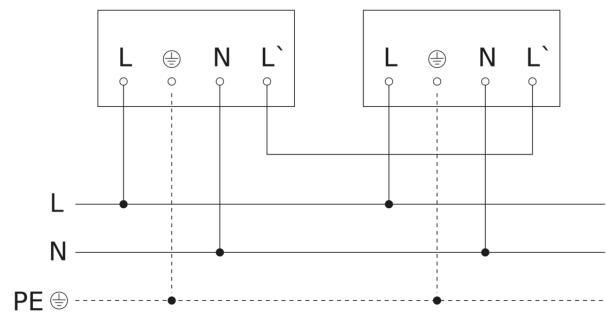


Schéma du circuit d'interconnexion maître/maître



Projecteur LED à détection

XLED Protect FR2 S

avec détecteur de mouvement - blanc

EAN 4007841 091811

Réf. 091811



Schéma du circuit d'interconnexion maître/esclave

