

iQ700, Domino gaz, 30 cm, Vitrocéramique, Noir ER3A6AI10



Accessoires en option

HZ32WA00	Sonde à viande sans fil
HZ394301	BARRETTES DE JONCTION
HZ9SE040	BATTERIE CUISINE 4 PCS

Domino gaz en vitrocéramique avec technologie stepFlame pour un contrôle précis de la flamme, boutons amovibles et supports de casseroles adaptés aux lave-vaisselle.

- ✓ Technologie stepFlame : contrôle précis de la flamme avec neuf réglages différents
- ✓ Boutons métalliques amovibles : pour un nettoyage aisé et un contrôle précis de la cuisson
- ✓ Surface en vitrocéramique : extrêmement résistante à la chaleur et facile à nettoyer
- ✓ Verrouillage de sécurité du gaz : arrête instantanément le flux de gaz si la flamme s'éteint, garantissant ainsi la sécurité.
- ✓ Prêt pour le biométhane : Réduisez votre impact sur l'environnement en utilisant du gaz renouvelable

Équipement

Données techniques

Appellation produit/famille: Vario/Domino table foyers gaz
 Design: Encastrable
 Type d'énergie: Gaz
 Nombre de foyers: 1
 Niche d'encastrement: 45 x 270 x 490-500 mm
 Largeur: 302 mm
 Dimensions appareil H x L x P: 57x302x520/45x302x520 mm
 Dimensions du produit emballé (HxLxP): 185x580x385 mm
 Poids net: 7.2 kg
 Poids brut: 8.1 kg
 Témoin de chaleur résiduelle: Sans
 Emplacement du bandeau de commande: Devant
 Matériau de la surface: Vitrocéramique
 Couleur de la surface: Noir, Alu., brossé
 Couleur du cadre: Noir
 Longueur du cordon électrique: 100 cm
 Code EAN: 4242003963081
 Puissance maxi gaz: 6000 W
 Intensité: 3 A
 Tension: 220-240 V
 Fréquence: 50; 60 Hz



iQ700, Domino gaz, 30 cm, Vitrocéramique, Noir ER3A6AI10

Équipement

Design

- Surface en vitrocéramique, Noir
- Facette ava+arr/Profilés latér, Alu., brossé
- Supports individuels en fonte
- Boutons de commande métalliques
- BSH : design élégant du brûleur avec moins de pièces

Confort d'utilisation

- Technologie stepFlame : ajustez précisément la flamme avec neuf niveaux prédéfinis et reproductibles.
- Boutons ergonomiques, avant : manettes facilement accessibles à l'avant avec une prise solide pour une rotation sans effort.
- Allumage électrique une main : vous avez juste à pousser et tourner la manette pour allumer la flamme.

Brûleurs et puissance

- 1 unité
- Contient 1 Wok à double couronne : utilisez une gamme de puissance extra large, en contrôlant séparément deux anneaux de flamme.
- Avant centre : Wok jusqu'à 6 kW (dépend du type de gaz)

Nettoyage

- detachables pour faciliter le nettoyage entre les boutons.
- Supports de casseroles compatibles au lave-vaisselle pour un nettoyage facile.

Sécurité

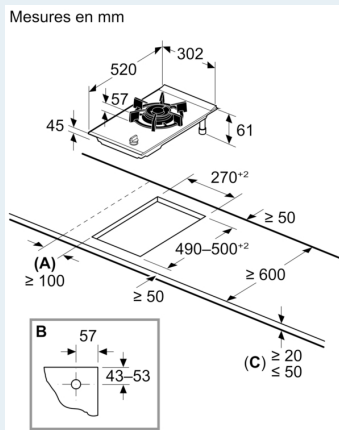
- Sécurité gaz par thermocouple : coupe automatiquement l'arrivée du gaz en cas d'extinction de la flamme.

Installation (types de gaz & dimensions)

- Utilisable pour : gaz nat L/LL G25/20mbar (DE)
- gaz nat H/E 20mbar, E+ 20/25mbar
- gaz nat H 25 mbar (HU)
- gaz naturel L 25 mbar (NL)
- gaz liquide G30,31 28-30/37mbar
- gaz liquide G30 37 mbar (PL)
- gaz liquide 50 mbar
- Equipé pour le gaz naturel (20 mbar)
- Injecteurs pour butane/propane (28-30/37mbar) livrés avec l'appareil. Pour tous autres types de gaz ou installations, veuillez contacter le service client.
- Dimensions du produit (HxLxP mm) : 57 x 302 x 520
- Taille de niche requise pour l'installation (HxLxP mm) : 45 x 270 x (490 - 500)
- Épaisseur minimale du plan de travail : 20 mm
- Câble d'alimentation : 1 m
- Charge connectée : 6 kW

iQ700, Domino gaz, 30 cm, Vitrocéramique, Noir ER3A6AI10

Cotes



- A:** Distance min. entre la découpe de la plaque de cuisson et le mur
- B:** Position du raccordement de gaz dans la découpe
- C:** Eventuellement plus avec le four installé en-dessous ; voir espace requis pour le four

Pour une épaisseur du plan de travail comprise entre 12 mm et 20 mm, besoin d'une entretoise supplémentaire, contactez le service client pour plus de détails